

Dell™ PowerEdge™
M905, M805, M600 y M605 –
Manual del propietario del hardware

Notas, avisos y precauciones



NOTA: Una NOTA proporciona información importante que le ayudará a utilizar mejor el ordenador.



AVISO: Un AVISO indica la posibilidad de daños en el hardware o la pérdida de datos, e informa de cómo evitar el problema.



PRECAUCIÓN: Un mensaje de PRECAUCIÓN indica el riesgo de daños materiales, lesiones o incluso la muerte.

La información contenida en este documento puede modificarse sin previo aviso.

© 2007–2008 Dell Inc. Todos los derechos reservados.

Queda estrictamente prohibida la reproducción de este material en cualquier forma sin la autorización por escrito de Dell Inc.

Marcas comerciales utilizadas en este texto: *Dell*, el logotipo de *DELL*, *PowerEdge* y *Dell OpenManage* son marcas comerciales de Dell Inc.; *AMD* y *AMD Opteron* son marcas comerciales de Advanced Micro Devices, Inc.; *Intel* y *Xeon* son marcas comerciales registradas de Intel Corporation; *Microsoft*, *MS-DOS*, *Windows* y *Windows Server* son marcas comerciales o marcas comerciales registradas de Microsoft Corporation en los Estados Unidos o en otros países; *Cisco* es una marca comercial registrada de Cisco Systems Inc.

Otras marcas y otros nombres comerciales pueden utilizarse en este documento para hacer referencia a las entidades que los poseen o a sus productos. Dell Inc. renuncia a cualquier interés sobre la propiedad de marcas y nombres comerciales que no sean los suyos.

Contenido

1	Información sobre el sistema	13
	Otra información útil	13
	Información general del sistema	14
	Componentes del panel de control del sistema	18
	Módulo LCD	19
	Componentes del módulo LCD	20
	Uso de los menús del módulo LCD	21
	Componentes del módulo de alta densidad	24
	Uso de la unidad de disquete USB o la unidad de DVD/CD USB	28
	Componentes de la unidad de disco duro	28
	Componentes del panel posterior	31
	Indicador de fuente de alimentación	32
	Indicadores de módulo de ventilador	34
	Módulo iKVM	35
	Conexión en cascada del conmutador iKVM Avocent desde un conmutador KVM analógico	38
	Conexión en cascada del conmutador iKVM Avocent desde un conmutador KVM digital	41
	Módulo CMC	44

Conectividad de E/S	49
Pautas para la instalación de módulos de E/S	49
Tarjetas intermedias	51
Asignación de puertos de los módulos de E/S	54
Módulo de conmutador Infiniband Cisco SFS M7000e	61
Módulo de conmutador Ethernet PowerConnect M6220	63
Conmutador Ethernet Cisco	65
Módulo de paso a través Fibre Channel	67
Módulo de E/S SAN Brocade M4424	71
Módulo de paso a través Ethernet	74
Mensajes del sistema	77
Mensajes de advertencia	90
Mensajes de diagnóstico	90
Mensajes de alerta	90
2 Uso del programa de configuración del sistema	91
Acceso al programa de configuración del sistema	91
Respuesta a los mensajes de error	92
Uso del programa de configuración del sistema	92

Opciones del programa de configuración del sistema	93
Pantalla principal	93
Pantalla de información de la memoria	95
Pantalla de información de la CPU	97
Pantalla de dispositivos integrados	98
Pantalla de comunicación serie	100
Pantalla de administración de servidor incorporado	100
Pantalla de seguridad del sistema	101
Pantalla de salida	104
Funciones de contraseña del sistema y contraseña de configuración	105
Uso de la contraseña del sistema	105
Uso de la contraseña de configuración	109
Desactivación de una contraseña olvidada	111
Adquisición de la utilidad asset.com	111

3 Instalación de los componentes del módulo de alta densidad 113

Extracción e instalación de un módulo de alta densidad	114
Extracción de un módulo de alta densidad	114
Instalación de un módulo de alta densidad	116
Extracción e instalación de un panel de relleno para módulo de alta densidad	117
Extracción de un panel de relleno para módulo de alta densidad	117
Instalación de un panel de relleno para módulo de alta densidad	118

Apertura y cierre del módulo de alta densidad	118
Apertura del módulo de alta densidad	118
Cierre del módulo de alta densidad	123
Memoria del sistema	123
Memoria del sistema: PowerEdge M905	123
Memoria del sistema: PowerEdge M805	127
Memoria del sistema: PowerEdge M600	130
Memoria del sistema: PowerEdge M605	133
Instalación de módulos de memoria	139
Extracción de módulos de memoria	141
Tarjetas intermedias del módulo de E/S	142
Instalación de una tarjeta intermedia	143
Extracción de una tarjeta intermedia	146
Instalación de una tarjeta SD (PowerEdge M905 y M805)	147
Llave de hardware NIC integrada	148
Procesadores	149
Pautas para la instalación del procesador	149
Extracción de un procesador	150
Instalación de un procesador	157
Tarjeta de puente HT (sólo para el servicio técnico)	159

Batería de reserva de la NVRAM de la placa base del módulo de alta densidad	162
Unidades de disco duro	164
Pautas para la instalación de unidades de disco duro	164
Instalación de una unidad de disco duro	164
Extracción de una unidad de disco duro	166
Configuración de la unidad de inicio	166
Extracción de una unidad de disco duro de un portaunidades de disco duro	167
Instalación de una unidad de disco duro en un portaunidades	167
Controladora de vídeo	168
Plano posterior de la unidad de disco duro	171
Placa base del módulo de alta densidad (sólo para el servicio técnico)	173
Extracción de la placa base	173
Instalación de la placa base	177
Tarjeta controladora de almacenamiento (sólo para el servicio técnico)	179
Extracción de la tarjeta controladora de almacenamiento	179
Instalación de la tarjeta controladora de almacenamiento	180

4	Instalación de los componentes del alojamiento	181
	Módulos de fuente de alimentación	182
	Pautas de alimentación del sistema	182
	Paneles de relleno para el hueco de la fuente de alimentación	183
	Extracción de un módulo de fuente de alimentación	183
	Instalación de un módulo de fuente de alimentación	186
	Módulos de ventilador	186
	Extracción de un módulo de ventilador	186
	Instalación de un módulo de ventilador	187
	Módulo CMC	188
	Extracción de un módulo CMC	188
	Instalación de una tarjeta SD en el módulo CMC	189
	Instalación de un módulo CMC	191
	Módulo iKVM	191
	Extracción de un módulo iKVM	191
	Instalación de un módulo iKVM	191
	Módulos de E/S	192
	Extracción de un módulo de E/S	192
	Instalación de un módulo de E/S	193
	Embellecedor del alojamiento	194
	Extracción del embellecedor del alojamiento	194
	Instalación del embellecedor del alojamiento	195

Plano medio del alojamiento (sólo para el servicio técnico)	196
Extracción del plano medio y del ensamblaje de la canastilla del módulo frontal	196
Instalación del plano medio y del ensamblaje de la canastilla del módulo frontal	198
Ensamblaje del panel de control del alojamiento (sólo para el servicio técnico)	199
Extracción del panel de control del alojamiento	199
Instalación del panel de control del alojamiento	201
Módulo LCD	201
Extracción del módulo LCD	201
Instalación del módulo LCD	203
5 Solución de problemas del sistema	205
Seguridad para el usuario y el sistema	205
Rutina de inicio	205
Comprobación del equipo	206
Solución de problemas de las conexiones externas	206
Solución de problemas del vídeo	206
Solución de problemas del teclado	207
Solución de problemas del ratón	208
Solución de problemas de los dispositivos USB	209
Respuesta a un mensaje de alerta de administración de sistemas	210


Solución de problemas en caso de que se moje el alojamiento	210
Solución de problemas en caso de que se dañe el alojamiento	212
Solución de problemas de los componentes del alojamiento	213
Solución de problemas de los módulos de fuente de alimentación	213
Solución de problemas de los módulos de ventilador	214
Solución de problemas del módulo CMC	215
Solución de problemas del módulo iKVM	216
Solución de problemas de un módulo de conmutador de red	217
Solución de problemas de los componentes del módulo de alta densidad	219
Solución de problemas de la memoria del módulo de alta densidad	219
Solución de problemas de las unidades de disco duro	221
Solución de problemas de los microprocesadores	222
Solución de problemas de la placa del módulo de alta densidad	224
Solución de problemas de la batería de reserva de la NVRAM	224
6 Ejecución de los diagnósticos del sistema	227
Uso de los diagnósticos de Server Administrator	227
Características de los diagnósticos del sistema	227

Cuándo deben utilizarse los diagnósticos del sistema	228
Ejecución de los diagnósticos del sistema	228
Desde la partición de utilidades	228
Desde una unidad flash USB	229
Opciones de prueba de diagnóstico del sistema	230
Uso de las opciones de pruebas avanzadas	231
Mensajes de error	231
7 Información sobre la placa base	233
Configuración de los puentes de la placa base del módulo de alta densidad	233
Configuración de los puentes de PowerEdge M905	233
Configuración de los puentes de PowerEdge M805	234
Configuración de los puentes de PowerEdge M600	234
Configuración de los puentes de PowerEdge M605	236
Conectores de la placa base	237
Placa base de PowerEdge M905	237
Placa base de PowerEdge M805	239
Placa base de PowerEdge M600	241
Placa base de PowerEdge M605	243
Desactivación de una contraseña olvidada	244

8	Obtención de ayuda	247
	Cómo ponerse en contacto con Dell	247
	Glosario	249
	Índice	263

Información sobre el sistema

Otra información útil

 **PRECAUCIÓN:** En las instrucciones de seguridad suministradas con el sistema se proporciona información importante sobre normativas y seguridad. La información sobre la garantía puede estar incluida en este documento o constar en un documento aparte.

- En los documentos *Guía de instalación del rack* o *Instrucciones de instalación del rack* incluidos con la solución de rack se describe cómo instalar el sistema en un rack.
- En la *Guía de introducción* se ofrece una visión general sobre los componentes, la configuración y las especificaciones técnicas del sistema.
- En la *Guía de configuración* se proporciona información para la configuración inicial de los módulos de alta densidad y otros componentes modulares del sistema.
- En la *Guía del usuario de la controladora de administración del chasis de Dell* y en la *Guía del usuario de la controladora de acceso remoto de Dell integrada* se proporciona información detallada sobre cómo utilizar las funciones de administración remota del sistema, como CMC, iDRAC e iKVM.
- Documentación del usuario sobre los módulos Ethernet, Fibre Channel, Infiniband u otros módulos de E/S adquiridos con el sistema.
- Los CD que se facilitan con el sistema contienen documentación y herramientas para configurar y administrar el sistema.
- En la documentación del software de administración de sistemas se describen las funciones, los requisitos, la instalación y el funcionamiento básico del software.
- En la documentación del sistema operativo se describe cómo instalar (si es necesario), configurar y utilizar el software del sistema operativo.
- En la documentación de los componentes adquiridos por separado se incluye información para configurar e instalar las opciones correspondientes.

- Algunas veces, con el sistema se incluyen actualizaciones que describen los cambios realizados en el sistema, en el software o en la documentación.



NOTA: Compruebe si hay actualizaciones en support.dell.com y, si las hay, léalas antes de proceder a la instalación, puesto que a menudo sustituyen la información contenida en otros documentos.

- Es posible que se incluyan notas de la versión o archivos Léame para proporcionar actualizaciones de última hora relativas al sistema o a la documentación, o material avanzado de consulta técnica destinado a técnicos o usuarios experimentados.

Información general del sistema

El sistema puede incluir hasta 16 módulos de alta densidad (o módulos de servidor) de media altura, ocho módulos de alta densidad de altura completa o una combinación de ambos (vea la ilustración 1-1, la ilustración 1-2 y la ilustración 1-3). Para funcionar como un sistema, un módulo de alta densidad se inserta en un alojamiento (chasis) que admite fuentes de alimentación, módulos de ventilador, un módulo de controladora de administración del chasis (CMC) y al menos un módulo de E/S para la conectividad de red externa. Las fuentes de alimentación, los ventiladores, la CMC, el módulo iKVM opcional y los módulos de E/S son recursos compartidos de los módulos alta densidad en el alojamiento PowerEdge M1000e.



NOTA: Para garantizar un funcionamiento y una refrigeración correctos, todos los compartimientos del alojamiento deben estar ocupados en todo momento con un módulo o con un panel de relleno.

Ilustración 1-1. Numeración de los módulos de alta densidad: Módulos de alta densidad de media altura

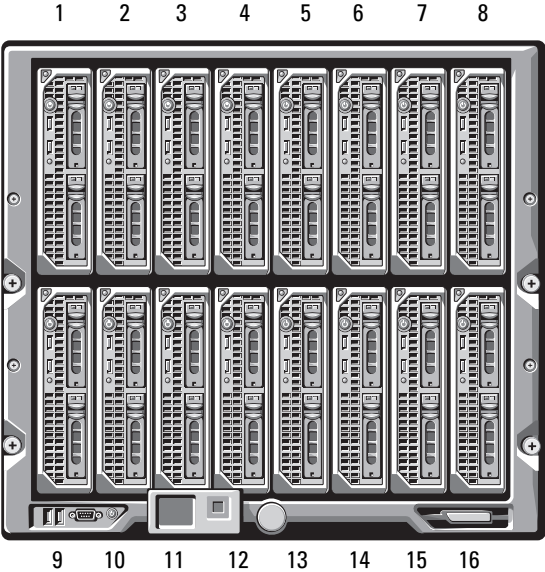


Ilustración 1-2. Numeración de los módulos de alta densidad: Módulos de alta densidad de altura completa

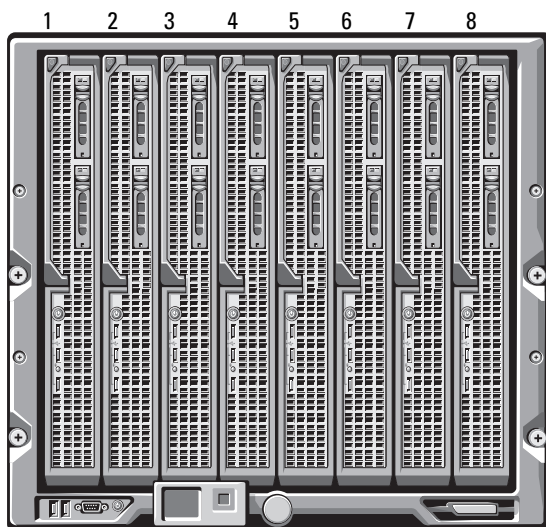
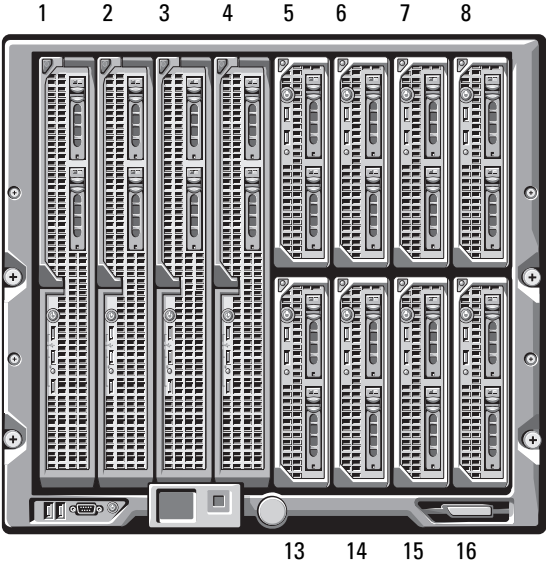
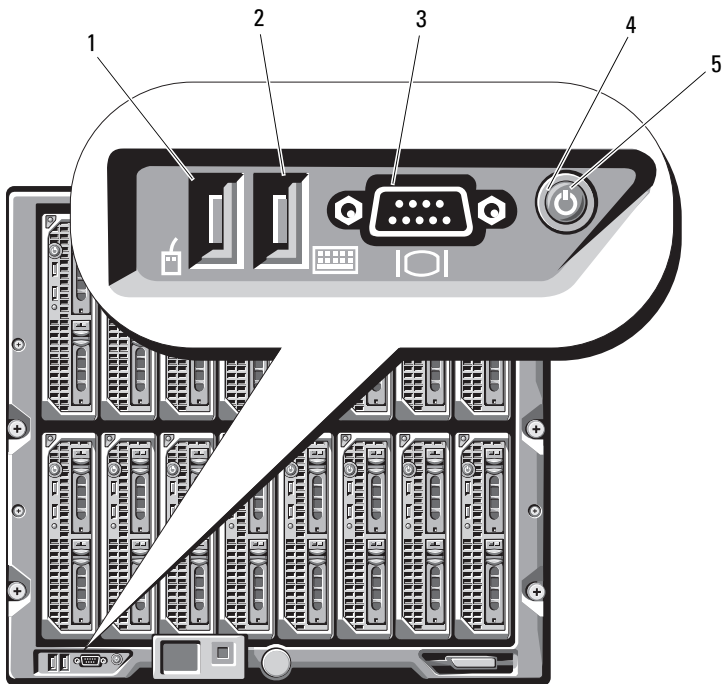


Ilustración 1-3. Numeración de los módulos de alta densidad: Módulos de alta densidad de media altura y de altura completa combinados



Componentes del panel de control del sistema

Ilustración 1-4. Componentes del panel de control



- | | | | |
|---|---------------------------------|---|-----------------------------------|
| 1 | Puerto USB (sólo para el ratón) | 2 | Puerto USB (sólo para el teclado) |
| 3 | Conector de vídeo | 4 | Botón de encendido del sistema |
| 5 | Indicador de alimentación | | |

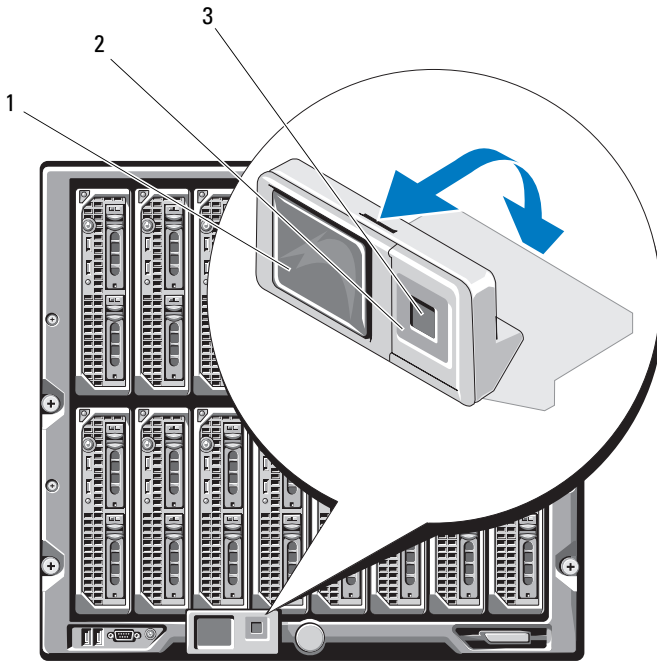
Tabla 1-1. Componentes del panel de control

Componente	Indicador	Descripción
Botón de encendido del sistema	N/D	Enciende y apaga el sistema. Presiónelo para encender el sistema. Manténgalo presionado 10 segundos para apagar el sistema. NOTA: El botón de encendido del sistema controla el encendido de todos los módulos de alta densidad y de E/S del alojamiento.
Indicador de alimentación del sistema	Apagado	El alojamiento no recibe alimentación.
	Verde	El sistema recibe alimentación.
	Ámbar	El alojamiento está conectado pero no está encendido. NOTA: Un LED de alimentación de color ámbar no indica un error del alojamiento.
Puertos USB para el teclado y el ratón	N/D	Funcionan si hay instalado un módulo iKVM opcional y los puertos del panel frontal están activados (configuración predeterminada) en la interfaz de la CMC. NOTA: Estos puertos no admiten dispositivos de almacenamiento USB. Conecte únicamente dispositivos de almacenamiento USB a los puertos USB del panel frontal del módulo de alta densidad.
Conector de vídeo	N/D	Funciona si hay instalado un módulo iKVM opcional y los puertos del panel frontal están activados (configuración predeterminada) en la interfaz de la CMC.

Módulo LCD

El módulo LCD cuenta con un asistente para configuración inicial/implantación, permite acceder fácilmente a información sobre la infraestructura y los módulos de alta densidad, y proporciona notificación de errores. Vea la ilustración 1-5.

Ilustración 1-5. Pantalla LCD



- 1 Pantalla LCD
- 2 Botones de desplazamiento (4)
- 3 Botón de selección ("comprobación")

Componentes del módulo LCD

La función principal del módulo LCD es proporcionar información en tiempo real sobre la condición y el estado de los módulos del alojamiento.

Los componentes del módulo LCD son los siguientes:

- Un asistente para configuración e implantación que permite configurar la red del módulo CMC durante la configuración inicial del sistema
- Menús para configurar la iDRAC en cada módulo de alta densidad
- Pantallas de información de estado de cada módulo de alta densidad

- Pantallas de información de estado de los módulos instalados en la parte posterior del alojamiento, incluidos los módulos de E/S, los ventiladores, la CMC, el iKVM y las fuentes de alimentación
- Una pantalla de resumen de red en la que se enumeran las direcciones IP de todos los componentes del sistema
- Estadísticas de consumo de energía en tiempo real, incluidos los valores máximos y mínimos, así como el consumo de energía medio
- Valores de la temperatura ambiente
- Información de la alimentación de CA
- Alertas y advertencias de errores críticos

Uso de los menús del módulo LCD

En la tabla 1-2 se enumeran las teclas que se utilizan para ver o cambiar la información que aparece en las pantallas del módulo LCD.

Tabla 1-2. Teclas de navegación de las pantallas del módulo LCD

Teclas	Acción
Flecha izquierda y flecha derecha	Permite cambiar de una pantalla a otra.
Flecha hacia arriba o flecha hacia abajo	Permite ir a la opción anterior o siguiente de una pantalla.
Botón central	Permite seleccionar y guardar un elemento y avanzar a la pantalla siguiente.

Asistente para configuración

Cuando inicie el sistema por primera vez, deberá definir la configuración de red de la CMC. Además, el asistente para configuración define automáticamente la interfaz de red interna de la iDRAC de cada módulo de alta densidad. Las direcciones IP de la iDRAC se incrementan a partir de la dirección IP de la CMC.




NOTA: Una vez que se ha ejecutado el asistente para configuración, esta opción no volverá a estar disponible en los menús del módulo LCD.


- 1 Seleccione un idioma de las opciones incluidas en el cuadro de diálogo.
- 2 Inicie el asistente para configuración.

- 3 Defina la configuración de red de la CMC para su entorno de red:
 - Velocidad de red
 - Modo dúplex
 - Modo de red (DHCP o estático)
 - Valores de dirección IP estática, máscara de subred y puerta de enlace (si se ha seleccionado el modo estático)
 - Configuración de DNS

- 4 Si lo desea, defina la configuración de red de la iDRAC.

Consulte la guía del usuario de la CMC para obtener información detallada sobre la iDRAC.

 **NOTA:** Si decide no establecer la configuración de la iDRAC manualmente, el asistente para configuración definirá automáticamente la interfaz de red interna de la iDRAC de cada módulo de alta densidad.

 **NOTA:** No puede definir una dirección IP estática para la iDRAC mediante el asistente para configuración de LCD. Para definir una dirección IP estática, utilice la interfaz basada en web de la CMC o RACADM.

- 5 Revise la configuración en la pantalla **Network Summary** (Resumen de red).
 - Si la configuración es correcta, presione el botón central para cerrar el asistente para configuración y volver al menú principal.
 - Si no lo es, utilice la tecla de flecha izquierda para volver a la pantalla del ajuste correspondiente y corríjalo.

Una vez finalizado el asistente para configuración, la CMC estará disponible en la red.

Menú principal

Las opciones del menú principal incluyen enlaces al menú del servidor, al menú del alojamiento y al menú de configuración del LCD.

Menú de configuración del LCD

El menú de configuración del LCD (LCD Setup Menu) permite cambiar el idioma predeterminado y la pantalla de inicio de las pantallas del menú del LCD.

Menú del servidor

El cuadro de diálogo **Server Menu** (Menú del servidor) permite resaltar cada uno de los módulos de alta densidad del alojamiento mediante las teclas de flecha y ver su estado.

- Un rectángulo gris indica que el módulo de alta densidad está apagado o se está iniciando. Un rectángulo verde indica que el módulo de alta densidad está activo. Si el módulo de alta densidad presenta errores, se indica mediante un rectángulo ámbar.
- Para seleccionar un módulo de alta densidad, resáltelo y presione el botón central. Aparece un cuadro de diálogo que muestra la dirección IP de iDRAC del módulo de alta densidad e indica si se ha producido algún error.

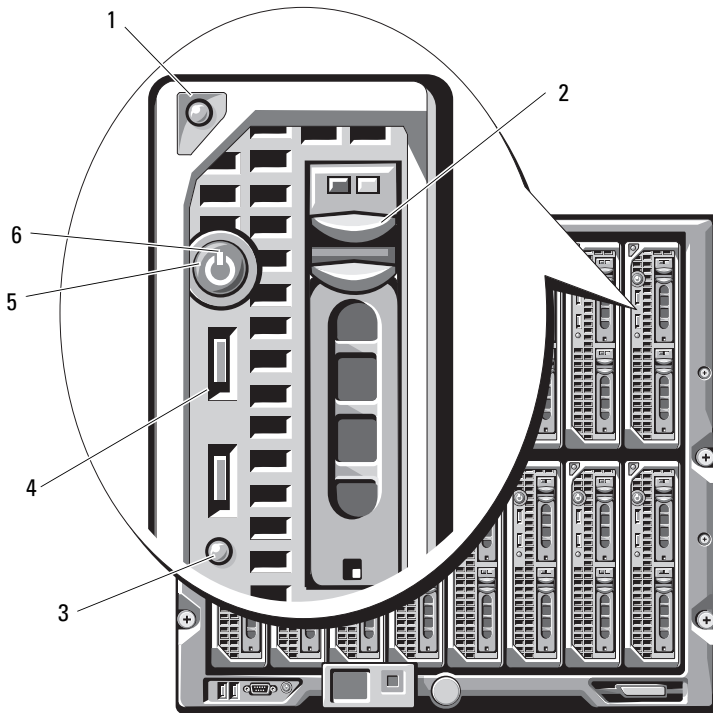
Menú del alojamiento

El menú **Enclosure Menu** (Menú del alojamiento) incluye opciones para **Module Status** (Estado del módulo), **Enclosure Status** (Estado del alojamiento) y **Network Summary** (Resumen de red).

- En el cuadro de diálogo **Module Status** (Estado del módulo), puede resaltar cada uno de los componentes del alojamiento y ver su estado.
 - Un rectángulo gris indica que el módulo está apagado o se está iniciando. Un rectángulo verde indica que el módulo está activo. Si el módulo presenta errores, se indica mediante un rectángulo ámbar.
 - Si se ha seleccionado un módulo, aparece un cuadro de diálogo que muestra el estado actual del módulo e indica si se ha producido algún error.
- En el cuadro de diálogo **Enclosure Status** (Estado del alojamiento), puede ver el estado del alojamiento, los errores que se hayan producido y las estadísticas del consumo de energía.

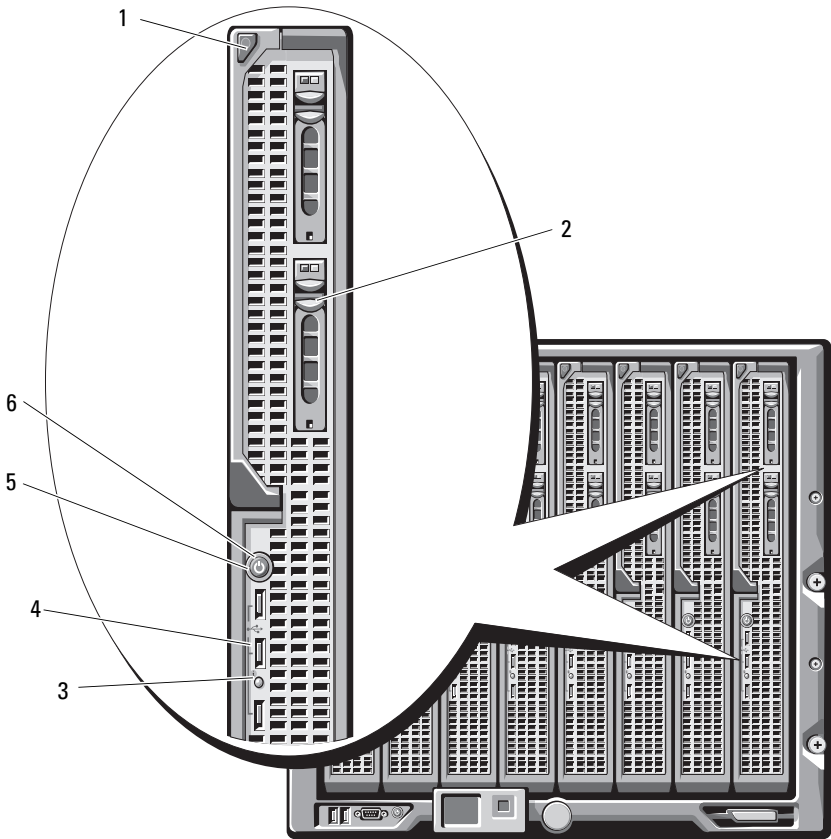
Componentes del módulo de alta densidad

Ilustración 1-6. Componentes del panel frontal: PowerEdge M600 y M605



- | | | | |
|---|--|---|---|
| 1 | Botón de liberación del asa del módulo de alta densidad | 2 | Unidades de disco duro (2) |
| 3 | Indicador de estado/identificación del módulo de alta densidad | 4 | Conectores USB (2) |
| 5 | Botón de encendido del módulo de alta densidad | 6 | Indicador de alimentación del módulo de alta densidad |

Ilustración 1-7. Componentes del panel frontal: PowerEdge M905 y M805



- | | | | |
|---|--|---|---|
| 1 | Botón de liberación del asa del módulo de alta densidad | 2 | Unidades de disco duro (2) |
| 3 | Indicador de estado/identificación del módulo de alta densidad | 4 | Conectores USB (3) |
| 5 | Botón de encendido del módulo de alta densidad | 6 | Indicador de alimentación del módulo de alta densidad |

Tabla 1-3. Componentes del panel de control del módulo de alta densidad




Componente	Icono	Descripción
Indicador de alimentación del módulo de alta densidad		<p>Luz apagada: el módulo de alta densidad no recibe alimentación, se encuentra en modo de espera, no está encendido o no se ha instalado correctamente. Para obtener información detallada sobre cómo instalar un módulo de alta densidad, consulte “Instalación de un módulo de alta densidad” en la página 116.</p> <p>Luz verde que se intensifica del brillo mínimo al máximo: la petición de encendido del módulo de alta densidad está pendiente.</p> <p>Luz verde encendida: el módulo de alta densidad está encendido.</p>
Indicador de estado/identificación del módulo de alta densidad		<p>Luz apagada: el módulo de alta densidad está apagado.</p> <p>Luz azul: estado de funcionamiento normal.</p> <p>Luz azul parpadeante: se está identificando el módulo de alta densidad de forma remota a través de la CMC.</p> <p>Luz ámbar parpadeante: el módulo de alta densidad ha detectado un error interno o las tarjetas intermedias instaladas no coinciden con los módulos de E/S instalados en el alojamiento M1000e. Revise la CMC para comprobar los mensajes de error de configuración de E/S y corrija el error.</p>

Tabla 1-3. Componentes del panel de control del módulo de alta densidad

Componente	Icono	Descripción
Botón de encendido del módulo de alta densidad	N/D	<p>Enciende y apaga la alimentación del módulo de alta densidad.</p> <ul style="list-style-type: none">• Si apaga el módulo de alta densidad mediante el botón de encendido mientras se ejecuta un sistema operativo compatible con ACPI, el módulo de alta densidad puede realizar un apagado ordenado antes de que se apague la alimentación.• Si el módulo de alta densidad no se ejecuta en un sistema operativo compatible con ACPI, la alimentación se apagará inmediatamente tras presionar el botón de encendido.• Mantenga presionado el botón para apagar el módulo de alta densidad inmediatamente. <p>El botón de encendido del módulo de alta densidad está activado de forma predeterminada en el programa de configuración del sistema. Si está desactivado, este botón sólo sirve para encender el módulo de alta densidad. Para apagarlo, deberá utilizar el software de administración del sistema.</p>
Conector USB		Conecta dispositivos USB 2.0 externos al módulo de alta densidad.

Uso de la unidad de disquete USB o la unidad de DVD/CD USB

Cada módulo de alta densidad dispone de puertos USB en la parte frontal que permiten conectar una unidad de disquete USB, una unidad flash USB, una unidad de DVD/CD USB, un teclado o un ratón. Los módulos de alta densidad PowerEdge M905 y M805 disponen de tres puertos USB y los módulos de alta densidad PowerEdge M605 y M600 disponen de dos puertos. Las unidades USB pueden utilizarse para configurar el módulo de alta densidad.



AVISO: El sistema sólo admite unidades USB 2.0 de la marca Dell. La unidad debe colocarse horizontalmente y nivelada para que funcione correctamente. Utilice la bandeja de almacenamiento en unidad externa opcional para sujetar la unidad mientras está en funcionamiento.



NOTA: Si la unidad debe designarse como unidad de inicio, conecte la unidad USB, reinicie el sistema, abra el programa de configuración del sistema y establezca la unidad como la primera de la secuencia de inicio (consulte "Uso del programa de configuración del sistema" en la página 91). El dispositivo USB sólo aparecerá en la pantalla de configuración del orden de inicio si se ha conectado al sistema antes de ejecutar el programa de configuración del sistema.

También puede seleccionar el dispositivo de inicio pulsando la tecla <F11> durante el inicio del sistema y seleccionando un dispositivo de inicio para la secuencia de inicio actual.

Componentes de la unidad de disco duro

- Los módulos de alta densidad PowerEdge M805 y M905 admiten una o dos unidades de disco duro SAS de 2,5 pulgadas de acoplamiento activo.
- Los módulos de alta densidad PowerEdge M600 y M605 admiten una o dos unidades de disco duro SATA de 2,5 pulgadas de acoplamiento activo o bien una o dos unidades de disco duro SAS de 2,5 pulgadas.



NOTA: No es posible combinar unidades de disco duro SAS y SATA en un módulo de alta densidad.



NOTA: Las unidades de disco duro SATA no son de acoplamiento activo con la tarjeta secundaria repetidora SATA.

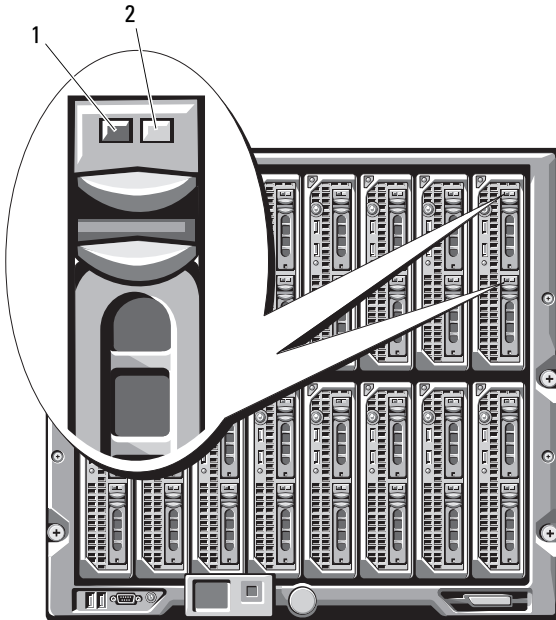
Se admiten unidades de acoplamiento activo si hay una tarjeta controladora RAID opcional instalada en el módulo de alta densidad.

En los módulos de alta densidad con una configuración sin disco, no se incluye ninguna controladora de disco en el módulo de alta densidad, pero las unidades de disco duro de relleno y el plano posterior de almacenamiento interno deben estar presentes para mantener un flujo de aire adecuado.

Vea la ilustración 1-8 y la tabla 1-4 para obtener más información sobre los indicadores de la unidad de disco duro. A medida que se producen eventos en el sistema, van apareciendo patrones distintos.

- ➔ **AVISO:** El módulo de alta densidad debe tener una unidad de disco duro o una unidad de disco duro de relleno instalada en cada compartimiento para unidades de disco duro.
- ➔ **NOTA:** El indicador de estado de la unidad de disco duro sólo funciona en configuraciones de discos duros RAID. Para las configuraciones sin RAID, sólo está activo el indicador de actividad de la unidad. Consulte la documentación de la controladora RAID de Dell para reparar un volumen RAID, regenerar una matriz o cambiar miembros de RAID.

Ilustración 1-8. Indicadores de la unidad de disco duro



1 Indicador de actividad

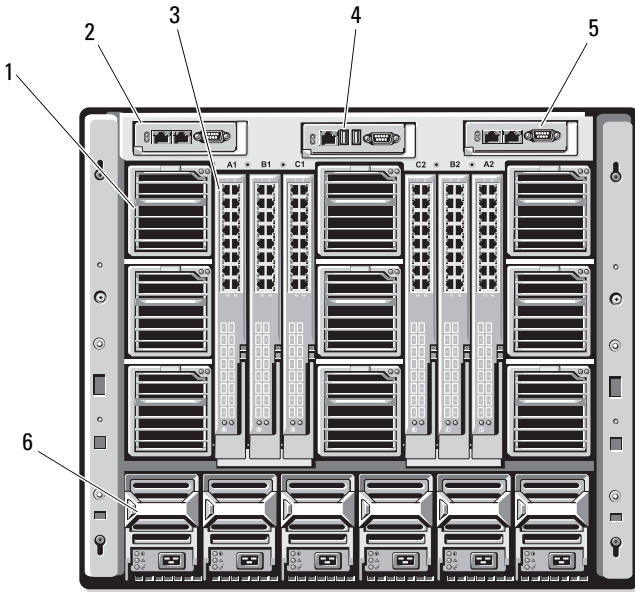
2 Indicador de estado (sólo unidades RAID)

Tabla 1-4. Patrones de los indicadores de la unidad de disco duro

Indicador	Estado	Descripción
Indicador de actividad	Apagado	No se está accediendo a la unidad.
	Encendido	Se está accediendo a la unidad.
Indicador de estado (sólo unidades SAS con controladora RAID opcional)	Apagado	<ul style="list-style-type: none">• La unidad está lista para la extracción.• El compartimiento para unidades está vacío.• El módulo de alta densidad está apagado.
	Luz verde	La unidad está conectada.
	Luz verde con parpadeo lento	Se está regenerando la unidad.
	Luz verde con parpadeo rápido	Se está identificando la unidad.
	Luz ámbar	La unidad ha fallado o se ha producido un error. Consulte “Solución de problemas de las unidades de disco duro” en la página 221.
	Luz ámbar con parpadeo lento, luz verde con parpadeo lento y luego se apaga	La unidad ha notificado un error predicho y se debe sustituir.

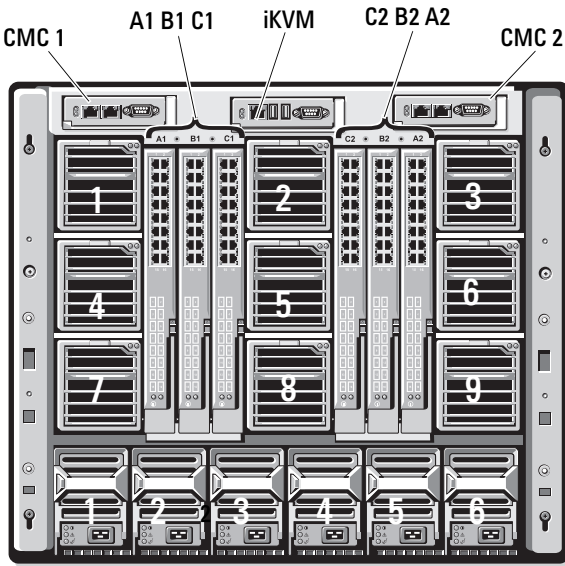
Componentes del panel posterior

Ilustración 1-9. Componentes del panel posterior



- | | | | |
|---|---------------------------|---|-----------------------------|
| 1 | Módulos de ventilador (9) | 2 | Módulo CMC principal |
| 3 | Módulos de E/S (6) | 4 | Módulo iKVM opcional |
| 5 | Módulo CMC secundario | 6 | Fuentes de alimentación (6) |

Ilustración 1-10. Numeración del compartimiento para módulos del panel posterior

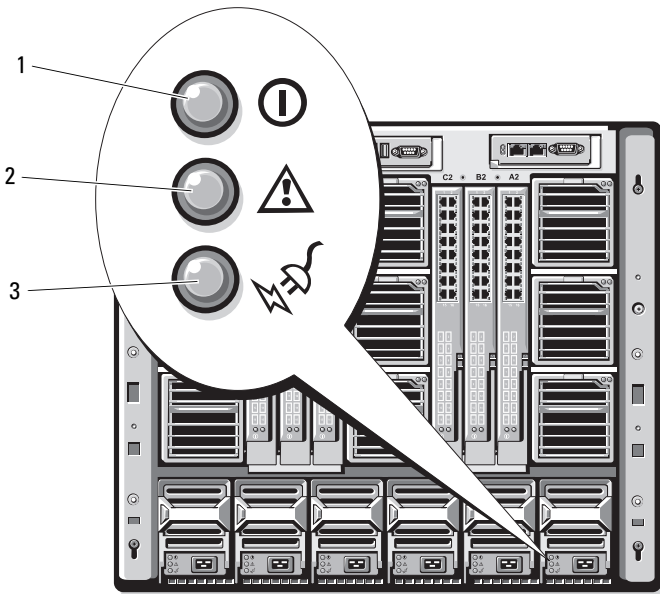


Indicador de fuente de alimentación



AVISO: Las fuentes de alimentación deben conectarse a una PDU y no directamente a una toma eléctrica. Las fuentes de alimentación requieren una fuente de energía de 200–240 V.

Ilustración 1-11. Indicadores de fuente de alimentación




- | | | | |
|---|--|---|---|
| 1 | Indicador de salida de alimentación de CC | 2 | Indicador de fallo de la fuente de alimentación |
| 3 | Indicador de presencia de alimentación de CA | | |

Tabla 1-5. Indicadores de fuente de alimentación

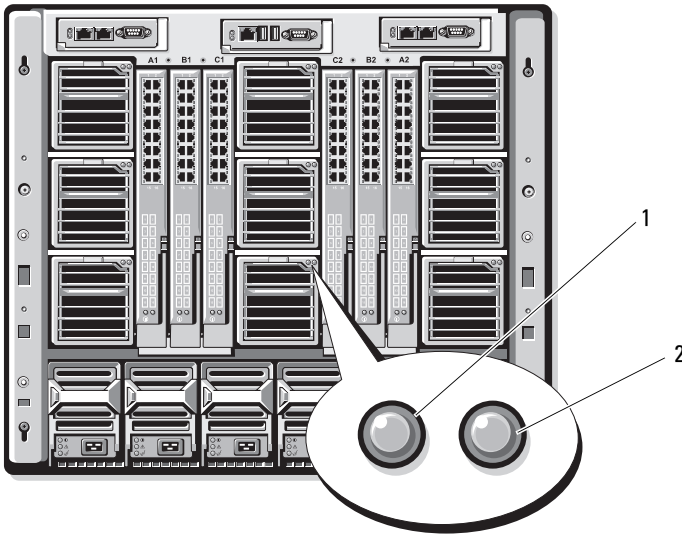
Indicador	Icono	Color del indicador	Descripción
Salida de alimentación de CC correcta	ⓘ	Verde	La fuente de alimentación funciona y suministra alimentación de CC.
Indicador de fallo	⚠	Ámbar	Se ha producido una condición de error en la fuente de alimentación, que puede provenir de la propia fuente de alimentación o de un ventilador de la fuente de alimentación. Consulte “Módulos de fuente de alimentación” en la página 182.

Tabla 1-5. Indicadores de fuente de alimentación (continuación)

Indicador	Icono	Color del indicador	Descripción
Indicador de presencia de fuente de energía de CA		Verde	La fuente de alimentación está conectada a una fuente de energía de 208 V CA. NOTA: Este indicador no se iluminará si la fuente de alimentación se conecta a una fuente de energía de 110 V CA.

Indicadores de módulo de ventilador

Ilustración 1-12. Indicadores de módulo de ventilador



1 Indicador de alimentación del ventilador

2 Indicador de fallo del ventilador

Tabla 1-6. Indicadores del ventilador

Indicador	Estado del indicador	Descripción
Indicador de alimentación	Verde	La fuente de alimentación está conectada a una fuente de energía de 208 V CA. NOTA: Este indicador no se iluminará si la fuente de alimentación se conecta a una fuente de energía de 110 V CA.
	Apagado	No se recibe alimentación de CA.
Indicador de fallo	Ámbar	Se ha producido una condición de error en el ventilador.
	Apagado	El ventilador no es defectuoso.

Módulo iKVM

El módulo de conmutador iKVM analógico Avocent opcional presenta las características siguientes:

- El acceso a iKVM local puede desactivarse de forma remota para cada módulo de alta densidad a través de la interfaz de iDRAC del módulo de alta densidad (este acceso está activado de forma predeterminada).



NOTA: De forma predeterminada (activado), una sesión de consola en un módulo de alta densidad determinado estará disponible tanto para la interfaz de iDRAC como para el iKVM (los usuarios conectados a la consola de un módulo de alta densidad a través de la iDRAC y el iKVM verán la misma imagen y podrán escribir comandos). Si no desea contar con este uso compartido, puede desactivarlo mediante la interfaz de consola de iDRAC.

- Los conectores siguientes:
 - Un conector VGA. El iKVM admite una resolución de pantalla de vídeo de entre 640 x 480 a 60 Hz y 1 280 x 1 024 con 65 000 colores (no entrelazados) a 75 Hz.
 - Dos puertos USB para el teclado y el ratón.



NOTA: Los puertos USB del iKVM no admiten dispositivos de almacenamiento.

- Un puerto ACI RJ-45 para la conexión en cascada con conmutadores KVM analógicos Dell y Avocent y conmutadores KVM sobre IP con puertos ARI.



NOTA: Aunque el puerto ACI es un conector RJ-45 y utiliza cableado Cat5 (o superior), no es un puerto de interfaz de red Ethernet. Sólo se utiliza para la conexión con conmutadores KVM externos con puertos ARI (interfaz de rack analógico) y no admite KVM nativos sobre IP.

- También se puede acceder al iKVM desde la parte frontal del alojamiento, lo que proporciona funcionalidad de KVM del panel frontal o posterior, aunque no al mismo tiempo. Para una mayor seguridad, se puede desactivar el acceso al panel frontal mediante la interfaz de la CMC.

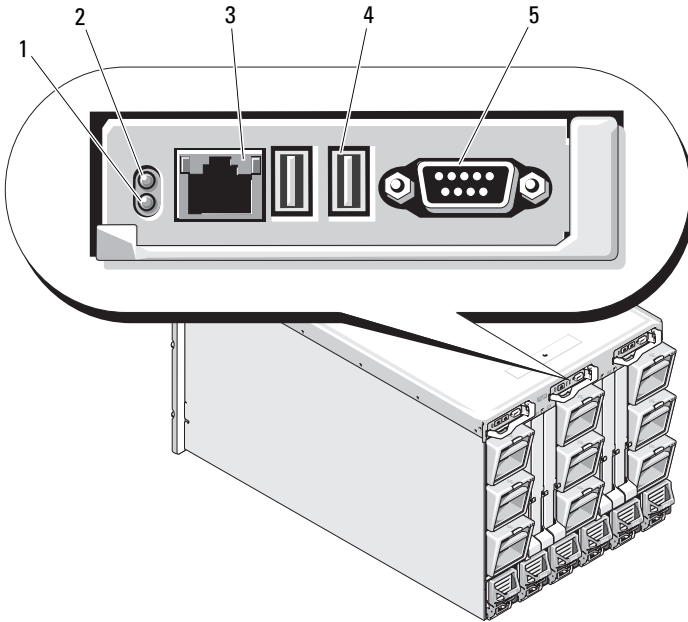


NOTA: La conexión de un teclado, un vídeo y un ratón al panel frontal del alojamiento desactivará la salida de vídeo al puerto del panel posterior de iKVM. No interrumpirá el vídeo de iDRAC ni la redirección de consola.

- Puede utilizar el iKVM para acceder a la consola CMC directamente mediante RACADM o a través de la interfaz basada en web. Para obtener más información, consulte la sección relativa al uso del módulo iKVM en la guía del usuario de la CMC.

En la ilustración 1-13 se muestran los componentes externos del módulo de conmutador iKVM.

Ilustración 1-13. Módulo de conmutador iKVM Avocent



- | | | | |
|---|---|---|---|
| 1 | Indicador de identificación | 2 | Indicador de estado |
| 3 | Puerto ACI sólo para la conexión en cascada | 4 | Conectores USB (2) para el teclado y el ratón |
| 5 | Conector de vídeo | | |

NOTA: No conecte el puerto ACI a un dispositivo de LAN, como por ejemplo un concentrador de red. Si lo hace podría causar daños en el equipo.

Tabla 1-7. Componentes del módulo de conmutador iKVM analógico Avocent

Componente	Patrón del indicador	Descripción
Indicador de alimentación	Apagado	El conmutador iKVM no recibe alimentación.
	Luz verde	El conmutador iKVM recibe alimentación.
	Luz verde parpadeante	Hay una actualización de firmware en curso.
Indicador de estado/ identificación	Luz azul parpadeante	Se está identificando el módulo iKVM.
	Luz ámbar parpadeante	El sistema ha fallado o se ha producido un error.
Conectores USB	Permite conectar un teclado y un ratón al sistema.	
Conector de vídeo	Permite conectar un monitor al sistema.	
Puerto ACI	Permite la conexión de uno o más servidores a un conmutador de consola Dell con un puerto ARI, como por ejemplo un conmutador analógico o digital externo.	
Indicador de enlace	Apagado	El puerto ACI no está conectado al conmutador externo.
	Luz verde	El puerto ACI está conectado al conmutador externo.
Indicador de actividad	Apagado	No se están enviando o recibiendo datos.
	Luz ámbar parpadeante	Se están enviando o recibiendo datos.

Conexión en cascada del conmutador iKVM Avocent desde un conmutador KVM analógico

El conmutador iKVM Avocent puede conectarse en cascada desde conmutadores KVM analógicos como Dell 2160AS y 180AS y desde numerosos conmutadores KVM analógicos Avocent. Es posible conectar en cascada varios conmutadores sin necesidad de un SIP (Server Interface Pod) (vea la tabla 1-8).

Tabla 1-8. Requisitos de cableado para los conmutadores KVM analógicos externos

Conmutador	Requisitos de cableado para la conexión en cascada
Dell PowerConnect 180AS, 2160AS Avocent Autoview 1400, 1500, 2000, 2020, 2030, Ax000R	Conexión en cascada ininterrumpida mediante un puerto ACI y un cable Cat5
Avocent Autoview 200, 400, 416, 424 Avocent Outlook 140ES, 180ES, 160ES	SIP USB de Dell con un cable Cat5

Antes de conectar el conmutador iKVM a un conmutador analógico compatible, debe configurar el conmutador iKVM de modo que se muestre en el orden de ranura y debe establecer la opción **Screen Delay Time** (Tiempo de retardo de pantalla) en uno o más segundos:

- 1** Pulse <Impr Pant> para iniciar la interfaz OSCAR para el conmutador iKVM.
- 2** Haga clic en **Setup** (Configurar) > **Menu** (Menú). Aparece el cuadro de diálogo **Menu** (Menú).
- 3** Seleccione **Slot** (Ranura) para visualizar los servidores ordenados por número de ranura.
- 4** Escriba un tiempo de retardo de pantalla de al menos 1 segundo.
- 5** Haga clic en **OK** (Aceptar).

Si define la opción de tiempo de retardo de pantalla en 1 segundo, podrá realizar una conmutación por software a un servidor sin tener que iniciar la interfaz OSCAR.



NOTA: La conmutación por software permite cambiar de servidor mediante una secuencia de teclas de acceso. Puede realizar una conmutación por software a un servidor pulsando <Impr Pant> y luego escribiendo los primeros caracteres de su nombre o número. Si ha establecido un tiempo de retardo y pulsa la secuencia de teclas antes de que haya transcurrido ese tiempo, la interfaz OSCAR no se mostrará.

Para configurar el conmutador analógico:

- 1 Pulse <Impr Pant> para abrir el cuadro de diálogo principal de la interfaz OSCAR.
- 2 Haga clic en **Setup (Configurar)** → **Devices (Dispositivos)** → **Device Modify (Modificar dispositivo)**.
- 3 Seleccione la opción de 16 puertos para que coincida con el número de módulos de alta densidad del sistema.
- 4 Haga clic en **OK (Aceptar)** para salir de la interfaz OSCAR.
- 5 Pulse <Impr Pant> para verificar que la configuración está vigente. El número de ranura del módulo de alta densidad al que está conectado ahora el conmutador iKVM aparecerá ampliado y mostrará cada una de las ubicaciones de ranura de los módulos de alta densidad del sistema. Por ejemplo, si el conmutador iKVM está conectado a la ranura 1, ahora se mostraría como 01-01 a 01-16.

Para conectar el conmutador iKVM Avocent a un conmutador analógico compatible:

- 1 *Si el conmutador no requiere un SIP para conectarse al iKVM (vea la tabla 1-8), conecte un cable Cat5 (o más reciente) al puerto ACI RJ-45 del módulo iKVM. Vea la ilustración 1-13.*

Conecte el otro extremo de este cable al puerto ARI del conmutador externo.

Si el conmutador analógico requiere un SIP USB (vea la tabla 1-8), conecte un SIP USB al iKVM y, a continuación, conecte un cable Cat5 (o más reciente) al SIP. Conecte el otro extremo de este cable al puerto ARI del conmutador externo.

- 2 Conecte el conmutador analógico y el sistema a una fuente de energía apropiada.
- 3 Encienda el sistema.
- 4 Encienda el conmutador analógico externo.



NOTA: Si se enciende el conmutador analógico externo antes que el sistema, es posible que se muestre un único módulo de alta densidad en la interfaz OSCAR del conmutador analógico en lugar de 16. Si esto ocurre, apague y reinicie el conmutador para que se reconozca todo el complemento de módulos de alta densidad.



NOTA: Además de los pasos descritos anteriormente, es posible que algunos conmutadores analógicos externos requieran pasos adicionales para garantizar que los módulos de alta densidad del conmutador iKVM aparezcan en la interfaz OSCAR del conmutador analógico externo. Consulte la documentación del conmutador analógico externo para obtener más información.

Conexión en cascada del conmutador iKVM Avocent desde un conmutador KVM digital

Un conmutador iKVM también se puede conectar en cascada desde un conmutador KVM digital, como por ejemplo Dell 2161DS o 4161DS, o desde un conmutador KVM digital Avocent compatible. Es posible conectar en cascada varios conmutadores sin necesidad de un SIP (vea la tabla 1-9).

Tabla 1-9. Requisitos de cableado para los conmutadores KVM digitales externos

Conmutador	Requisitos para la conexión en cascada
Dell PowerConnect 2161DS, 4161DS	Conexión en cascada ininterrumpida mediante un puerto ACI y un cable Cat5
Avocent DSR 800, x16x, x010, x031, x030, x035,102x (excepto 1024)	
Avocent DSR 1024	SIP USB de Dell con un cable Cat5

Para conectar en cascada el módulo de conmutador iKVM desde un conmutador de consola Dell 2161DS, 180AS o 2160AS:

- Si el conmutador no requiere un SIP para conectarse al iKVM (vea la tabla 1-9), conecte un cable Cat5 (o más reciente) al puerto ACI RJ-45 del módulo iKVM. Vea la ilustración 1-13.

Conecte el otro extremo de este cable al puerto ARI del conmutador externo.

- Si el conmutador requiere un SIP USB (vea la tabla 1-8), conecte un SIP USB al iKVM y, a continuación, conecte un cable Cat5 (o más reciente) al SIP. Conecte el otro extremo de este cable al puerto ARI del conmutador externo.

Cuando el conmutador KVM esté conectado, los módulos de servidor aparecerán en la interfaz OSCAR.



NOTA: Una vez configurado el sistema local, también debe volver a sincronizar la lista de servidores desde el software del conmutador de consola remota para poder ver la lista de módulos de alta densidad. Consulte Resincronización de la lista de servidores en la estación de trabajo cliente remota.

Resincronización de la lista de servidores en la estación de trabajo cliente remota

Cuando el conmutador iKVM esté conectado, los módulos de alta densidad aparecerán en la interfaz OSCAR. Ahora debe volver a sincronizar los servidores de todas las estaciones de trabajo remotas para garantizar que los módulos de alta densidad estén disponibles para cualquier usuario remoto que esté conectado al conmutador de consola a través del software del conmutador de consola remota.



NOTA: Este procedimiento sólo vuelve a sincronizar una estación de trabajo cliente remota. Con varias estaciones de trabajo cliente, guarde la base de datos local resincronizada y cárguela en las otras estaciones de trabajo cliente para garantizar la coherencia.

Para resincronizar el listado de servidores:

- 1 Haga clic en **Resync** (Resincronizar) en la categoría **Server** (Servidor) del panel de administración.

Se iniciará el asistente para la resincronización.

- 2 Haga clic en **Next** (Siguiente).

Se muestra un mensaje de advertencia que indica que la base de datos se actualizará para que coincida con la configuración actual del conmutador de consola. Los nombres actuales de la base de datos local se sobrescribirán con los nombres de conmutador. Para que se incluyan SIP sin alimentación en la resincronización, haga clic para activar la casilla de verificación **Include Offline SIPs** (Incluir SIP fuera de línea).

3 Haga clic en **Next** (Siguiente).

Aparecerá el cuadro de mensaje **Polling Remote Console Switch** (Sondeando conmutador de consola remota) con una barra de progreso que indica que se está recuperando la información del conmutador.

4 Si no se han detectado cambios en el servidor, aparecerá un cuadro de diálogo de finalización con esta información.

Si se detectan cambios en el servidor, se mostrará un cuadro de diálogo de cambios detectados. Haga clic en **Next** (Siguiente) para actualizar la base de datos.

5 Si se ha detectado un conmutador en cascada, aparecerá el cuadro de diálogo **Enter Cascade Switch Information** (Introduzca información sobre el conmutador en cascada). Seleccione en la lista desplegable el tipo de conmutador conectado al servidor. Si el tipo que está buscando no está disponible, puede añadirlo haciendo clic en **Add** (Añadir).

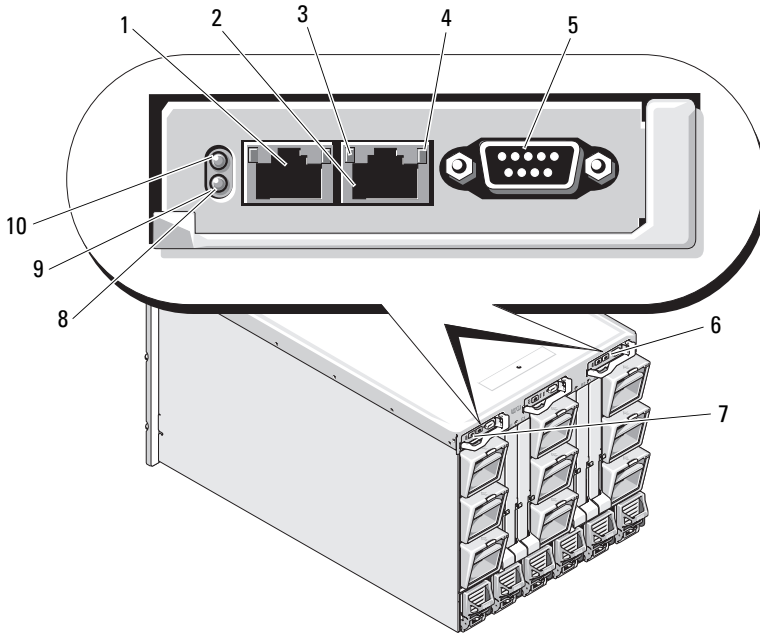
6 Haga clic en **Next** (Siguiente). Aparece el cuadro de diálogo de finalización.

7 Haga clic en **Finish** (Finalizar) para salir.

8 Inicie el conmutador analógico y el sistema.

Módulo CMC

Ilustración 1-14. Componentes del módulo CMC



- | | | | |
|---|--|----|--|
| 1 | Conector Ethernet Gb1 | 2 | Conector Ethernet STK ("pila"); utilizado para la conexión secuencial de CMC en alojamientos distintos |
| 3 | Indicador de enlace (2) | 4 | Indicador de actividad (2) |
| 5 | Conector serie DB-9 para la configuración local | 6 | CMC secundaria opcional (CMC 2) |
| 7 | CMC principal (CMC 1) | 8 | Indicador de fallo de color ámbar |
| 9 | Indicador de estado/identificación de color azul | 10 | Indicador de alimentación |


Tabla 1-10. Componentes del módulo CMC

Indicador	Patrón	Descripción
Indicador de enlace a la controladora de interfaz de red	Apagado	La LAN no está enlazada.
	Luz verde	La LAN está enlazada.
Indicador de actividad de la controladora de interfaz de red	Apagado	La LAN no está activa.
	Luz ámbar parpadeante	Indica que la CMC del sistema y la LAN se están comunicando.
Indicador de alimentación	Apagado	La CMC no recibe alimentación.
	Luz verde	La CMC recibe alimentación.
	Luz verde parpadeante	Hay una actualización de firmware en curso.
Indicador de estado/identificación	Apagado	Esta CMC es la CMC de reserva.
	Luz azul fija	Esta CMC es la CMC principal.
	Luz azul parpadeante	El software de administración de sistemas está identificando la CMC.
Indicador de fallo	Apagado	La CMC funciona con normalidad.
	Luz ámbar parpadeante	Se ha producido un fallo.
Conector serie	Ninguno	Se utiliza para la configuración local (115 200 baudios, sin paridad, 8, 1).

La CMC proporciona varias funciones de administración de sistemas para el servidor modular:

- Administración térmica y de energía automática en tiempo real de nivel de alojamiento.
 - La CMC supervisa los requisitos de alimentación del sistema y es compatible con el modo opcional de activación dinámica de la fuente de alimentación para que la CMC pueda activar fuentes de alimentación o colocarlas en modo de espera de forma dinámica, según los requisitos de carga y redundancia, para mejorar la eficiencia energética.
 - La CMC notifica el consumo de energía en tiempo real, lo que incluye el registro de los puntos máximos y mínimos con una indicación de hora.
 - La CMC permite fijar un límite de alimentación máxima opcional para el alojamiento, que avisará o realizará alguna acción, como regular los módulos de servidor o evitar que se enciendan nuevos módulos de alta densidad para mantener el alojamiento por debajo del límite de alimentación máxima definido.
 - La CMC supervisa y controla automáticamente los ventiladores de refrigeración en función de mediciones reales de la temperatura interna y ambiente.
 - La CMC proporciona informes completos de errores o de estado y del inventario del alojamiento.
- La CMC proporciona un mecanismo para configurar de forma centralizada lo siguiente:
 - Los ajustes de red y de seguridad del alojamiento M1000e
 - Los ajustes de redundancia y límite de energía
 - Los ajustes de red de iDRAC y de los conmutadores de E/S
 - El primer dispositivo de inicio de los módulos de alta densidad del servidor
 - La CMC comprueba la coherencia de la red Fabric de E/S entre los módulos de E/S y los módulos de alta densidad, y desactiva componentes, si procede, para proteger el hardware del sistema.
 - Seguridad de acceso de los usuarios

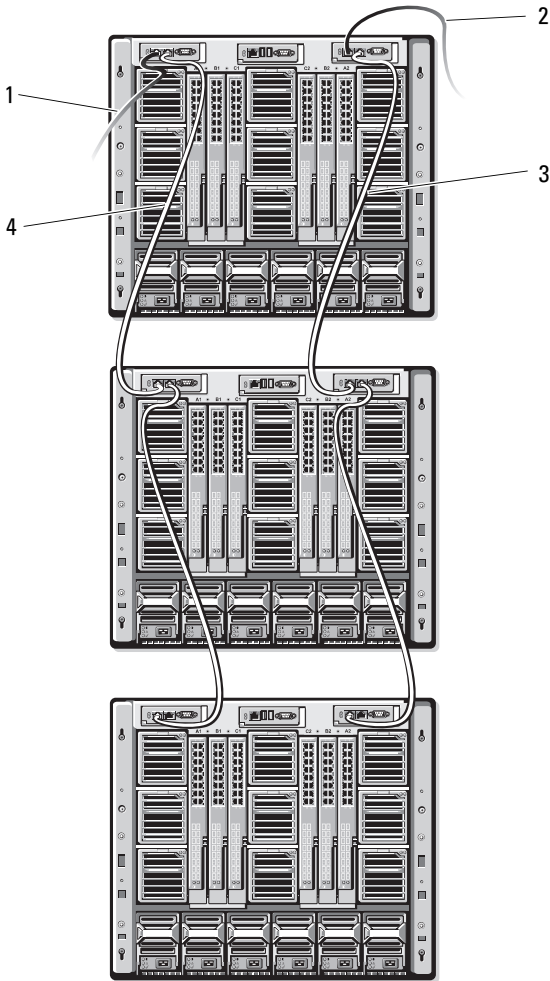
La CMC cuenta con dos puertos Ethernet: Gb1 se utiliza para la conexión a la red de administración externa. El conector con la etiqueta STK (“pila”) permitirá conectar secuencialmente CMC de alojamientos adyacentes. Un conmutador Ethernet de 24 puertos proporciona comunicación interna entre la iDRAC de cada módulo de alta densidad, módulo de E/S, KVM opcional y una segunda CMC redundante opcional.

 **NOTA:** El conmutador Ethernet de 24 puertos está reservado para la comunicación interna entre la iDRAC de los módulos de alta densidad y la CMC, y con la red de administración externa. Si hay instaladas dos CMC, también está presente el latido para la redundancia de CMC y se admite dicha redundancia en esta red interna. Esta red interna se encuentra fuera de la ruta de datos de las LOM de host y las tarjetas intermedias de los módulos de alta densidad.

Para que el sistema se encienda, debe haber al menos una CMC instalada en el compartimiento para CMC principal (vea la ilustración 1-14). Si hay instalado un segundo módulo CMC opcional, estarán disponibles la protección de sustitución tras error y la sustitución de acoplamiento activo.

Consulte la guía del usuario de la controladora de administración del chasis de Dell más reciente en support.dell.com para obtener instrucciones completas sobre cómo configurar y utilizar el módulo CMC.

Ilustración 1-15. Conexión secuencial de la CMC



- | | | | |
|---|---|---|---|
| 1 | CMC1: cable del conector Gb1 a la red | 2 | CMC2: cable del conector Gb1 a la red |
| 3 | CMC2: cable del conector STK al conector Gb1 de CMC2 del chasis adyacente | 4 | CMC1: cable del conector STK al conector Gb1 de CMC1 del chasis adyacente |

Conectividad de E/S

El alojamiento M1000e admite tres niveles de red Fabric de E/S, que pueden seleccionarse a partir de combinaciones de módulos Ethernet, Infiniband y Fibre Channel. Próximamente se admitirán redes Fabric adicionales, como Ethernet Gb 10. Puede instalar hasta seis módulos de E/S de intercambio activo en el alojamiento, incluidos módulos de conmutador Fibre Channel, módulos de paso a través Fibre Channel, módulos de conmutador Infiniband, módulos de conmutador Ethernet y módulos de paso a través Ethernet.

Pautas para la instalación de módulos de E/S

Al rellenar los módulos de E/S, deben seguirse las pautas que se indican a continuación. En la ilustración 1-9 puede ver la ubicación de los compartimientos de E/S.

Pautas generales para la configuración de los módulos de E/S

- Si un módulo de E/S está instalado en la red Fabric B o C, al menos un módulo de alta densidad debe tener instalada una tarjeta intermedia coincidente para permitir el flujo de datos para ese módulo de E/S.
- Si un módulo de alta densidad tiene instalada una tarjeta intermedia opcional en la ranura para tarjeta de la red Fabric B o C, debe haber instalado al menos un módulo de E/S correspondiente para permitir el flujo de datos para esa red Fabric.
- En cada tipo de red Fabric, debe instalar un módulo en la ranura del canal 1 de la red Fabric antes de instalar un módulo en la ranura del canal 2 de la red Fabric. Por ejemplo, debe instalar un módulo en la ranura C1 antes de instalar un módulo en la ranura C2.
- Los módulos se pueden instalar en las redes Fabric B y C de forma independiente. No es necesario instalar módulos en la red Fabric B antes de instalar módulos en las ranuras de la red Fabric C.
- Las ranuras A1 y A2 sólo admiten módulos de E/S Ethernet. Este tipo de red Fabric sólo admite módulos Ethernet en estas ranuras y no es compatible con los módulos Fibre Channel, Infiniband o de otro tipo de red Fabric.

- Las ranuras A, B y C pueden admitir módulos de tipo de red Fabric Ethernet.
- Para permitir la configuración del conmutador antes de realizar la imagen del módulo de alta densidad, se pueden encender los módulos de E/S antes de insertar un módulo de alta densidad en el alojamiento.

Red Fabric A

La red Fabric A es una red Fabric Ethernet Gb redundante compatible con las ranuras A1 y A2 del módulo de E/S. Las controladoras Ethernet integradas de cada módulo de alta densidad obligan a que la red Fabric A sea del tipo sólo Ethernet.



AVISO: Los módulos diseñados para la red Fabric B o C no se pueden instalar en las ranuras A1 o A2.

Red Fabric B

La red Fabric B es una red Fabric redundante de cuatro vías y dos puertos de 1 a 10 Gb/s compatible con las ranuras B1 y B2 del módulo de E/S. En la actualidad, la red Fabric B admite módulos Ethernet Gb, Infiniband y Fibre Channel. Próximamente se admitirán tipos de redes Fabric adicionales, como Ethernet Gb 10.

Para comunicarse con un módulo de E/S en las ranuras de la red Fabric B, un módulo de alta densidad debe tener instalada una tarjeta intermedia coincidente en la ubicación de tarjeta intermedia de la red Fabric B.

Los módulos diseñados para la red Fabric A también pueden instalarse en las ranuras de la red Fabric B.

Red Fabric C

La red Fabric C es una red Fabric redundante de cuatro vías y dos puertos de 1 a 10 Gb/s compatible con las ranuras C1 y C2 del módulo de E/S. En la actualidad, la red Fabric C admite módulos Ethernet Gb, Infiniband y Fibre Channel. Próximamente se admitirán tipos de redes Fabric adicionales, como Ethernet Gb 10.

Para comunicarse con un módulo de E/S en las ranuras de la red Fabric C, un módulo de alta densidad debe tener instalada una tarjeta intermedia coincidente en la ubicación de tarjeta intermedia de la red Fabric C.

Los módulos diseñados para la red Fabric A también pueden instalarse en las ranuras de la red Fabric C.

Tarjetas intermedias

PowerEdge M905 y M805

Los módulos de alta densidad PowerEdge M905 y M805 de altura completa admiten cuatro tarjetas intermedias:

- La ranura Mezz1_Fabric_C y la ranura Mezz3_Fabric_C admiten la red Fabric C. Si se instala una tarjeta en las dos ranuras, ambas tarjetas deben ser idénticas. También deben coincidir con el tipo de red Fabric de los módulos de E/S instalados en los compartimientos para módulos de E/S C1 y C2.
- La ranura Mezz2_Fabric_B y la ranura Mezz4_Fabric_B admiten la red Fabric B. Si se instala una tarjeta en las dos ranuras, ambas tarjetas deben ser idénticas. También deben coincidir con el tipo de red Fabric de los módulos de E/S instalados en los compartimientos para módulos de E/S B1 y B2.

PowerEdge M600 y M605

Los módulos de alta densidad PowerEdge M600 y M605 de media altura admiten dos tarjetas intermedias:

- La ranura C de la tarjeta intermedia admite la red Fabric C. Esta tarjeta debe coincidir con el tipo de red Fabric de los módulos de E/S instalados en los compartimientos para módulos de E/S C1 y C2.
- La ranura B de la tarjeta intermedia admite la red Fabric B. Esta tarjeta debe coincidir con el tipo de red Fabric de los módulos de E/S instalados en los compartimientos para módulos de E/S B1 y B2.

Consulte “Tarjetas intermedias del módulo de E/S” en la página 142 para obtener más información sobre las tarjetas intermedias.

En la tabla 1-11 se muestran diferentes combinaciones admitidas de tarjetas intermedias y módulos de E/S.

Tabla 1-11. Configuraciones de módulo de E/S admitidas

Red Fabric A	Tarjeta intermedia de red Fabric B	Tarjeta intermedia de red Fabric C	Compartimiento de E/S A1, A2	Compartimiento de E/S B1, B2	Compartimiento de E/S C1, C2
NIC de LOM integrada estándar	--	--	Módulo de conmutador o de paso a través Ethernet	--	--
NIC de LOM integrada estándar	Tarjeta intermedia Ethernet	--	Módulo de conmutador o de paso a través Ethernet	Módulo de conmutador o de paso a través Ethernet	--
NIC de LOM integrada estándar	--	Tarjeta intermedia Infiniband	Módulo de conmutador o de paso a través Ethernet	--	Módulo de conmutador Infiniband
NIC de LOM integrada estándar	Tarjeta intermedia Ethernet	Tarjeta intermedia Ethernet	Módulo de conmutador o de paso a través Ethernet	Módulo de conmutador o de paso a través Ethernet	Módulo de conmutador o de paso a través Ethernet
NIC de LOM integrada estándar	Tarjeta intermedia Fibre Channel	Tarjeta intermedia Infiniband	Módulo de conmutador o de paso a través Ethernet	Módulo de conmutador o de paso a través Fibre Channel	Módulo de conmutador Infiniband
NIC de LOM integrada estándar	--	Tarjeta intermedia Fibre Channel	Módulo de conmutador o de paso a través Ethernet	--	Módulo de conmutador o de paso a través Fibre Channel

Tabla 1-11. Configuraciones de módulo de E/S admitidas (continuación)

Red Fabric A	Tarjeta intermedia de red Fabric B	Tarjeta intermedia de red Fabric C	Compartimiento de E/S A1, A2	Compartimiento de E/S B1, B2	Compartimiento de E/S C1, C2
NIC de LOM integrada estándar	Tarjeta intermedia Fibre Channel	Tarjeta intermedia Fibre Channel	Módulo de conmutador o de paso a través Ethernet	Módulo de conmutador o de paso a través Fibre Channel	Módulo de conmutador o de paso a través Fibre Channel
NIC de LOM integrada estándar	Tarjeta intermedia Ethernet	Tarjeta intermedia Fibre Channel	Módulo de conmutador o de paso a través Ethernet	Módulo de conmutador o de paso a través Ethernet	Módulo de conmutador o de paso a través Fibre Channel
NIC de LOM integrada estándar	Tarjeta intermedia Infiniband	Tarjeta intermedia Infiniband	Módulo de conmutador o de paso a través Ethernet	Módulo de conmutador Infiniband	Módulo de conmutador Infiniband
NIC de LOM integrada estándar	Tarjeta intermedia Fibre Channel	Tarjeta intermedia Ethernet	Módulo de conmutador o de paso a través Ethernet	Módulo de conmutador o de paso a través Fibre Channel	Módulo de conmutador o de paso a través Ethernet

Asignación de puertos de los módulos de E/S

Las LOM integradas y las tarjetas intermedias opcionales se asignan a los puertos de los módulos de E/S en función de las reglas siguientes:

Módulos de alta densidad de altura completa (PowerEdge M905 y M805)

Cada tarjeta intermedia o LOM dispone de dos conexiones de puertos. Para un módulo de alta densidad de altura completa en el compartimiento n :

- La conexión 1 de la NIC de LOM1 integrada se conecta al módulo de E/S A1, puerto n . La conexión 2 de la NIC de LOM1 integrada se conecta al módulo de E/S A2, puerto n .
- La conexión 1 de la NIC de LOM2 integrada se conecta al módulo de E/S A1, puerto $n+8$. La conexión 2 de la NIC de LOM2 integrada se conecta al módulo de E/S A2, puerto $n+8$.
- La conexión 1 de la tarjeta intermedia 1 se conecta al módulo de E/S C1, puerto n . La conexión 2 de la tarjeta intermedia 1 se conecta al módulo de E/S C2, puerto n .
- La conexión 1 de la tarjeta intermedia 2 se conecta al módulo de E/S B1, puerto n . La conexión 2 de la tarjeta intermedia 2 se conecta al módulo de E/S B2, puerto n .
- La conexión 1 de la tarjeta intermedia 3 se conecta al módulo de E/S C1, puerto $n+8$. La conexión 2 de la tarjeta intermedia 3 se conecta al módulo de E/S C2, puerto $n+8$.
- La conexión 1 de la tarjeta intermedia 4 se conecta al módulo de E/S B1, puerto $n+8$. La conexión 2 de la tarjeta intermedia 4 se conecta al módulo de E/S B2, puerto $n+8$.

Por ejemplo, en un módulo de alta densidad de altura completa de la ranura 5, la conexión 1 de la NIC de LOM1 integrada se conectará al módulo de E/S A1, puerto 5, y la conexión 2 de la LOM1 se conectará al módulo de E/S A2, puerto 5. La conexión 1 de la NIC de LOM2 se conectará al módulo de E/S A1, puerto 13, y la conexión 2 de la LOM2 se conectará al módulo de E/S A2, puerto 13. La conexión 1 de la tarjeta intermedia 3 se conectará al módulo de E/S C1, puerto 13, y la conexión 2 de la tarjeta intermedia 3 se conectará al módulo de E/S C2, puerto 13. En la tabla 1-12 se muestran las asignaciones de los números de puerto para las ocho posibles ubicaciones de los módulos de alta densidad de altura completa.

Tabla 1-12. Asignaciones de puertos de los módulos de E/S: Módulos de alta densidad de altura completa

Módulo de alta densidad 1	Módulo de E/S					
	A1	C1	A1	C2	B2	A2
LOM1 integrada	Puerto 1					Puerto 1
LOM2 integrada	Puerto 9					Puerto 9
Mezz1_Fab_C			Puerto 1	Puerto 1		
Mezz2_Fab_B		Puerto 1			Puerto 1	
Mezz3_Fab_C			Puerto 9	Puerto 9		
Mezz4_Fab_B		Puerto 9			Puerto 9	

Módulo de alta densidad 2	Módulo de E/S					
	A1	B1	C1	C2	B2	A2
LOM1 integrada	Puerto 2					Puerto 2
LOM2 integrada	Puerto 10					Puerto 10
Mezz1_Fab_C			Puerto 2	Puerto 2		
Mezz2_Fab_B		Puerto 2			Puerto 2	
Mezz3_Fab_C			Puerto 10	Puerto 10		
Mezz4_Fab_B		Puerto 10			Puerto 10	

Módulo de alta densidad 3	Módulo de E/S					
	A1	B1	C1	C2	B2	A2
LOM1 integrada	Puerto 3					Puerto 3
LOM2 integrada	Puerto 11					Puerto 11
Mezz1_Fab_C			Puerto 3	Puerto 3		
Mezz2_Fab_B		Puerto 3			Puerto 3	
Mezz3_Fab_C			Puerto 11	Puerto 11		
Mezz4_Fab_B		Puerto 11			Puerto 11	

Módulo de alta densidad 4	Módulo de E/S					
	A1	A1	A1	C2	C2	C2
LOM1 integrada	Puerto 4					Puerto 4
LOM2 integrada	Puerto 12					Puerto 12
Mezz1_Fab_C			Puerto 4	Puerto 4		
Mezz2_Fab_B		Puerto 4			Puerto 4	
Mezz3_Fab_C			Puerto 12	Puerto 12		
Mezz4_Fab_B		Puerto 12			Puerto 12	

Módulo de alta densidad 5	Módulo de E/S					
	A1	B1	C1	C2	B2	A2
LOM1 integrada	Puerto 5					Puerto 5
LOM2 integrada	Puerto 13					Puerto 13
Mezz1_Fab_C			Puerto 5	Puerto 5		
Mezz2_Fab_B		Puerto 5			Puerto 5	
Mezz3_Fab_C			Puerto 13	Puerto 13		
Mezz4_Fab_B		Puerto 13			Puerto 13	

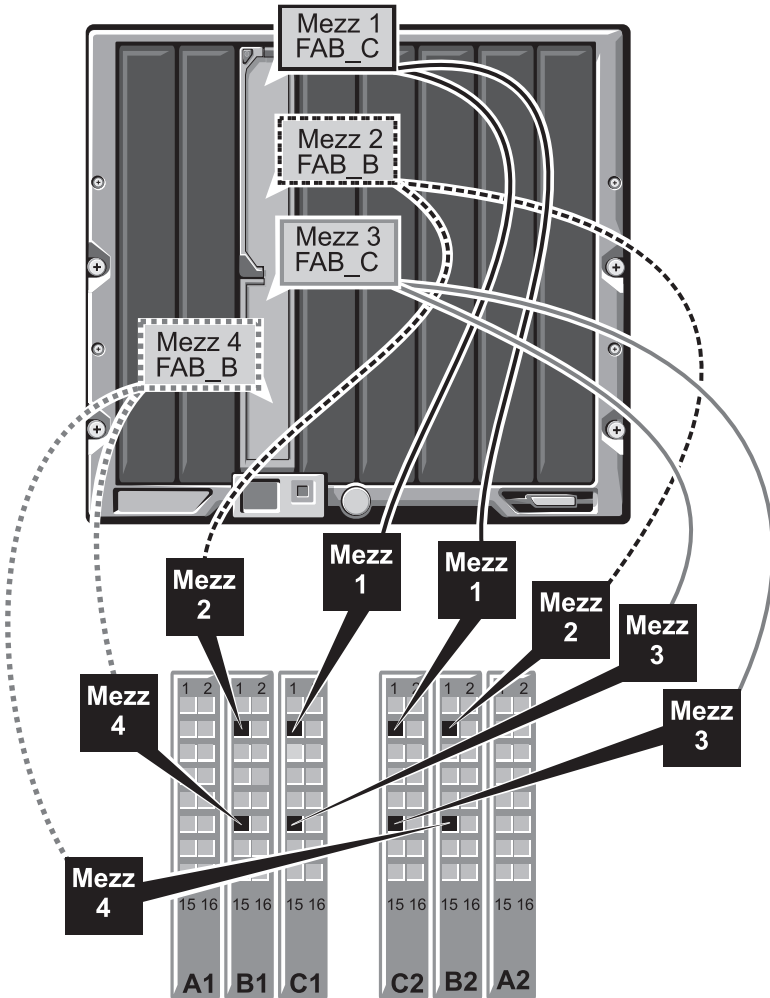
Módulo de alta densidad 6	Módulo de E/S					
	A1	B1	A1	C2	B2	A2
LOM1 integrada	Puerto 6					Puerto 6
LOM2 integrada	Puerto 14					Puerto 14
Mezz1_Fab_C			Puerto 6	Puerto 6		
Mezz2_Fab_B		Puerto 6			Puerto 6	
Mezz3_Fab_C			Puerto 14	Puerto 14		
Mezz4_Fab_B		Puerto 14			Puerto 14	

Módulo de alta densidad 7	Módulo de E/S					
	A1	B1	C1	C2	B2	A2
LOM1 integrada	Puerto 7					Puerto 7
LOM2 integrada	Puerto 15					Puerto 15
Mezz1_Fab_C			Puerto 7	Puerto 7		
Mezz2_Fab_B		Puerto 7			Puerto 7	
Mezz3_Fab_C			Puerto 15	Puerto 15		
Mezz4_Fab_B		Puerto 15			Puerto 15	

Módulo de alta densidad 8	Módulo de E/S				V	
	A1	A1	A1	C2	B2	A2
LOM1 integrada	Puerto 8					Puerto 8
LOM2 integrada	Puerto 16					Puerto 16
Mezz1_Fab_C			Puerto 8	Puerto 8		
Mezz2_Fab_B		Puerto 8			Puerto 8	
Mezz3_Fab_C			Puerto 16	Puerto 16		
Mezz4_Fab_B		Puerto 16			Puerto 16	

En la ilustración 1-16 se muestran las conexiones de puerto de un módulo de alta densidad de altura completa del compartimiento 3 con cuatro tarjetas intermedias.

Ilustración 1-16. Ejemplo de asignación de puertos de los módulos de alta densidad de altura completa: Módulo de alta densidad 3



Módulos de alta densidad de media altura (PowerEdge M600 y M605)

Para un módulo de alta densidad de media altura en el compartimiento *n*:

- La NIC integrada se conecta al módulo de E/S A1, puerto *n*, y al módulo de E/S A2, puerto *n*.
- La tarjeta intermedia B se conecta al módulo de E/S B1, puerto *n*, y al módulo de E/S B2, puerto *n*.
- La tarjeta intermedia C se conecta al módulo de E/S C1, puerto *n*, y al módulo de E/S C2, puerto *n*.

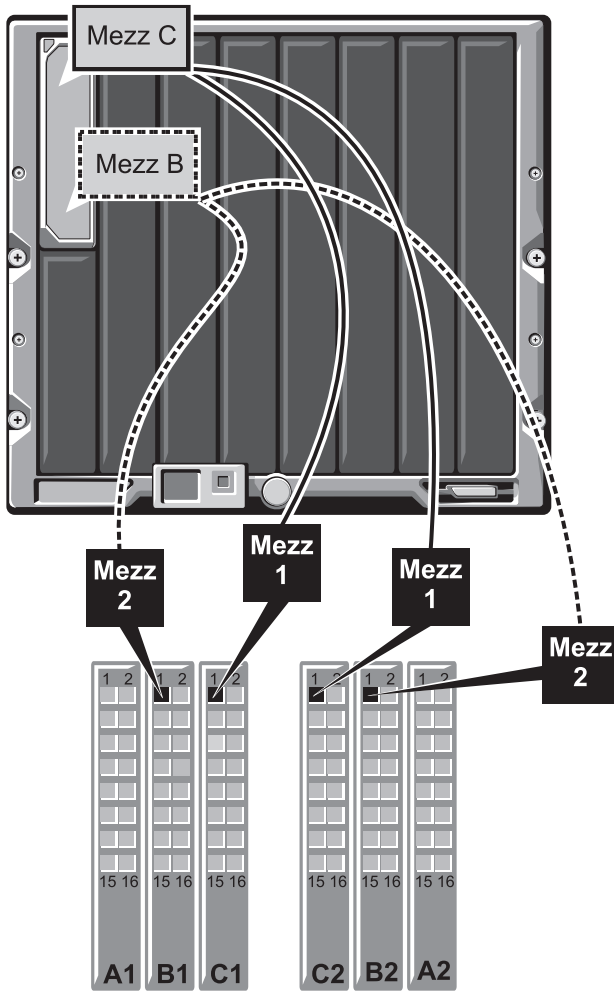
Por ejemplo, en un módulo de alta densidad de la ranura 12, la NIC integrada se conectará al módulo de E/S A1, puerto 12, y al módulo de E/S A2, puerto 12.

Tabla 1-13. Ejemplo de asignaciones de puertos de los módulos de E/S: Módulo de alta densidad de media altura 1

Módulo de alta densidad 1	Módulo de E/S					
	A1	B1	C1	C2	B2	A2
LOM integrada	Puerto 1					Puerto 1 1
Tarjeta intermedia C			Puerto 1	Puerto 1		
Tarjeta intermedia B	Puerto 1			Puerto 1		

En la ilustración 1-17 se muestran las conexiones de puerto de un módulo de alta densidad de media altura del compartimiento 1 con dos tarjetas intermedias.

Ilustración 1-17. Ejemplo de asignación de puertos de un módulo de alta densidad de media altura



Módulo de conmutador Infiniband Cisco SFS M7000e

El módulo de conmutador Infiniband Cisco SFS M7000e incluye 24 puertos Infiniband DDR 4x. Ocho son puertos de enlace ascendente externos y 16 puertos internos proporcionan conectividad a los módulos de alta densidad del alojamiento. El módulo de conmutador es de acoplamiento activo y se puede instalar en la red Fabric B o C. Para obtener información general sobre cómo instalar este módulo, consulte “Módulos de E/S” en la página 192.

Ilustración 1-18. Componentes del módulo de conmutador Infiniband Cisco SFS M7000e



- | | | | |
|---|------------------------------------|---|------------------------------------|
| 1 | Puertos Infiniband (8) | 2 | Indicador de estado del puerto (8) |
| 3 | Indicador de estado de diagnóstico | 4 | Indicador de alimentación |

Tabla 1-14. Indicadores del conmutador Infiniband Cisco SFS M7000e

Tipo de indicador	Patrón	Descripción
Indicador de estado del puerto Infiniband	Apagado	Se ha producido un error de enlace o el administrador de subred no funciona.
	Luz verde parpadeante	Hay actividad de E/S en el puerto.
	Luz verde encendida	Se ha establecido un enlace.
Indicador de estado del módulo	Apagado	El conmutador no está preparado.
	Luz azul encendida	El conmutador funciona con normalidad.
	Luz ámbar encendida o parpadeante	Se ha producido una condición de error en el módulo.
Indicador de alimentación del módulo	Apagado	El módulo está apagado.
	Luz verde	El módulo recibe alimentación.

Módulo de conmutador Ethernet PowerConnect M6220

El módulo de conmutador Ethernet PowerConnect M6220 incluye cuatro conectores Ethernet 10/100/1000 Mbps externos y un conector serie de factor de forma tipo A USB. Vea la ilustración I-19.

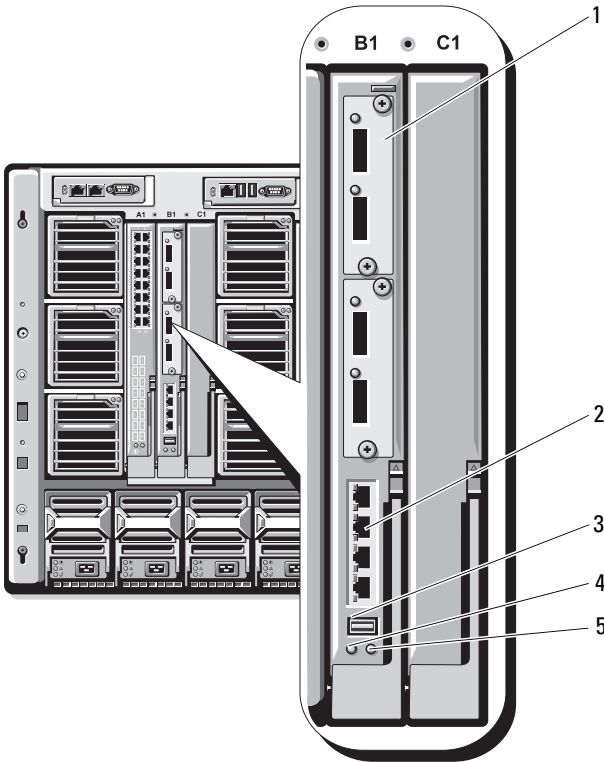
Dos compartimientos opcionales admiten las tres opciones de módulo siguientes:

- Un módulo de apilamiento flexible con dos puertos de apilamiento de 24 Gb
- Un módulo Ethernet Gb 10 con dos conectores XFP ópticos de 10 Gb
- Un módulo Ethernet Gb 10 con dos enlaces ascendentes CX4 de cobre

La instalación de dos módulos opcionales proporciona apilamiento adicional y compatibilidad con redundancia. 16 conectores Ethernet Gb internos enlazan con los módulos de alta densidad del alojamiento.

Para obtener información adicional sobre el módulo de conmutador Ethernet PowerConnect M6220, consulte la documentación que se incluye con el módulo. Para obtener información general sobre cómo instalar este módulo, consulte “Módulos de E/S” en la página 192.

Ilustración 1-19. Componentes del módulo de conmutador Ethernet PowerConnect M6220



- | | | | |
|---|---|---|---|
| 1 | Módulo opcional (2) (se muestra el módulo dual de enlace ascendente Ethernet Gb 10) | 2 | Conectores Ethernet 10/100/1000 Mb estándar (4) |
| 3 | Conector serie (factor de forma tipo A USB) | 4 | Indicador de alimentación |
| 5 | Indicador de estado/identificación | | |

Conmutador Ethernet Cisco

El sistema admite tres versiones de conmutador de módulo de alta densidad Cisco Catalyst (CBS):

- El conmutador Cisco 3130G-S incluye cuatro puertos de enlace ascendente Ethernet 10/100/1000 Mb y dos puertos Stackwise Plus.
- El conmutador Cisco CBS 3130X-S incluye cuatro puertos de enlace ascendente Ethernet 10/100/1000 Mb, dos puertos de enlace ascendente de 10 Gb y dos puertos Stackwise Plus.
- El conmutador Cisco CBS 3032 incluye cuatro puertos de enlace ascendente Ethernet 10/100/1000 Mb.

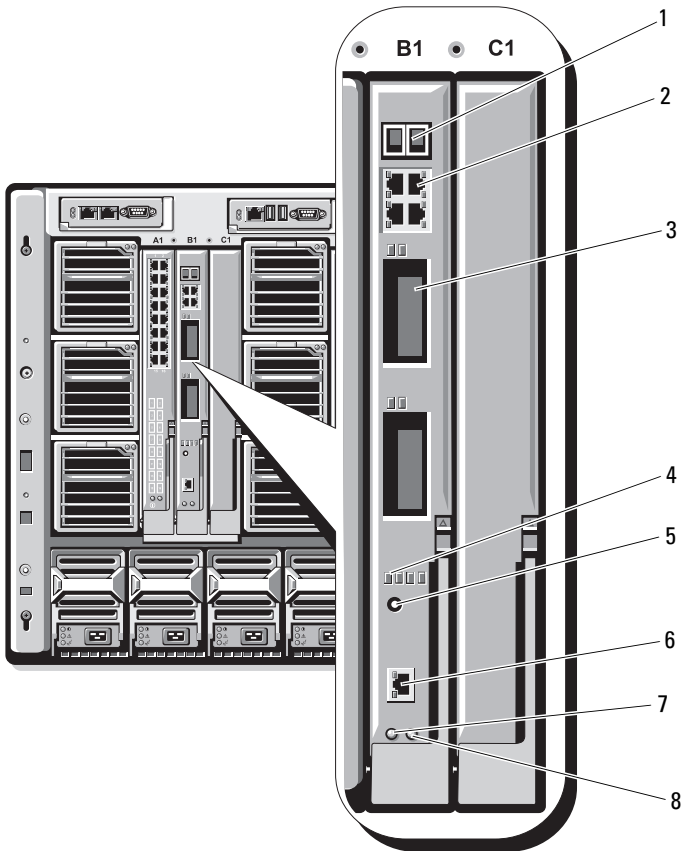
Los dos compartimientos opcionales admiten las opciones de módulo siguientes:

- Módulos de transceptor de 10 Gb Cisco X2 (sólo CBS 3130X-S)
- Módulos de convertidor Cisco TwinGig

Los tres conmutadores incluyen un conector de consola RJ-45 para la administración de conmutadores. 16 conectores Ethernet Gb internos enlazan con los módulos de alta densidad del alojamiento. Vea la ilustración 1-19.

Para obtener información adicional sobre los módulos de conmutador Ethernet Cisco CBS, consulte la documentación que se incluye con el módulo. Para obtener información general sobre cómo instalar este módulo, consulte “Módulos de E/S” en la página 192.

Ilustración 1-20. Componentes del módulo de conmutador Ethernet Cisco



- | | | | |
|---|--|---|--|
| 1 | Conectores Stackwise Plus (no activados en CBS 3032) | 2 | Conectores Ethernet 10/100/1000 Mb (4) |
| 3 | Compartimientos opcionales (2) | 4 | Indicadores de estado Cisco |
| 5 | Botón de modo | 6 | Puerto de consola para la administración de conmutadores |
| 7 | Indicador de alimentación | 8 | Indicador de estado/identificación |

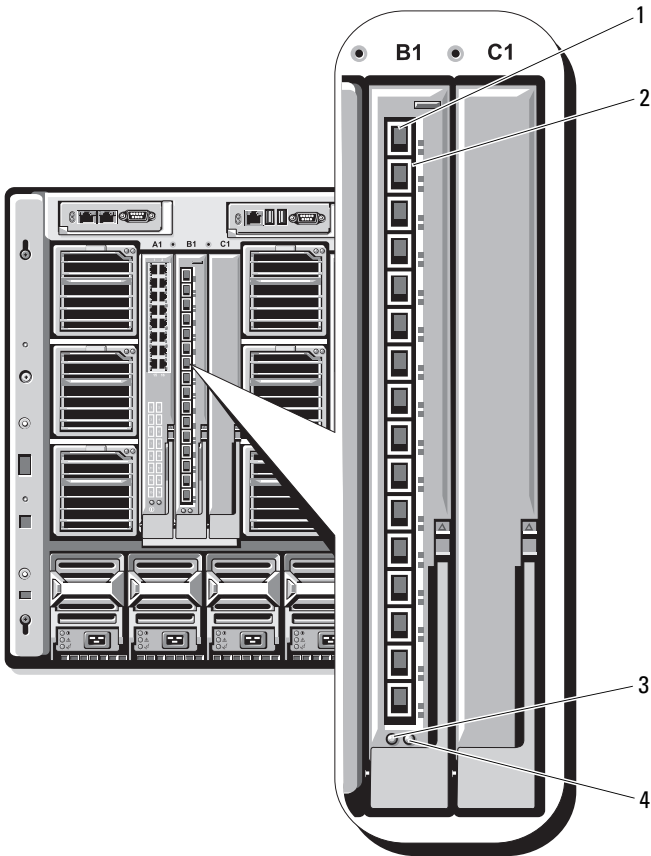
Módulo de paso a través Fibre Channel

El módulo de paso a través Fibre Channel proporciona una conexión de derivación entre la tarjeta intermedia Fibre Channel del módulo de alta densidad y los transceptores ópticos para una conexión directa en un conmutador Fibre Channel o una matriz de almacenamiento (vea la ilustración 1-21). Los 16 puertos de paso a través de este módulo pueden negociar velocidades de 1, 2 o 4 Gbps. Los módulos de paso a través Fibre Channel son de acoplamiento activo y pueden instalarse en la red Fabric B o C. En la tabla 1-15 se enumeran las funciones de los indicadores de cada conector Fibre Channel. Para obtener información general sobre cómo instalar este módulo, consulte “Módulos de E/S” en la página 192.



NOTA: Para garantizar el funcionamiento correcto, utilice únicamente los transceptores SFP (factor de forma pequeño conectable) de onda corta incluidos con este módulo.

Ilustración 1-21. Componentes del módulo de paso a través Fibre Channel



- | | | | |
|---|---------------------------------|---|--|
| 1 | Conector Fibre Channel SFP (16) | 2 | Indicadores Fibre Channel verde/ámbar (dos por puerto) |
| 3 | Indicador de alimentación | 4 | Indicador de estado/identificación |

Tabla 1-15. Indicadores de paso a través Fibre Channel

Tipo de indicador	Patrón	Descripción
Indicador de alimentación	Apagado	El módulo está apagado.
	Luz verde	El módulo recibe alimentación.
Indicador de estado/identificación	Luz azul encendida	El módulo principal se encuentra en una pila, si procede.
	Luz azul apagada	El módulo secundario se encuentra en una pila.
	Luz ámbar parpadeante	Se ha producido una condición de error en el módulo.
Indicadores del puerto Fibre Channel con una tarjeta intermedia Emulex instalada		
	Luz verde apagada, luz ámbar apagada	Se ha producido un error en la tarjeta intermedia antes de la POST.
	Luz verde apagada, luz ámbar encendida o luz verde apagada, luz ámbar parpadeante	Se ha producido un error en la tarjeta intermedia durante la POST.
	Luz verde apagada, luz ámbar parpadeante de forma irregular	La POST está en curso.
	Luz verde encendida, luz ámbar apagada o luz verde encendida, luz ámbar encendida	Se ha producido un error en la tarjeta intermedia durante el funcionamiento.

Tabla 1-15. Indicadores de paso a través Fibre Channel (continuación)

Tipo de indicador	Patrón	Descripción
	Luz verde encendida, un parpadeo ámbar rápido	Se ha establecido un enlace de 1 Gb.
	Luz verde encendida, dos parpadeos ámbar rápidos	Se ha establecido un enlace de 2 Gb.
	Luz verde encendida, tres parpadeos ámbar rápidos	Se ha establecido un enlace de 4 Gb.
	Luz verde con parpadeo lento, luz ámbar apagada	No se ha establecido ningún enlace.
	Luz verde con parpadeo lento, luz ámbar con parpadeo lento	Desconexión para la descarga de firmware.
LED del puerto Fibre Channel con tarjeta intermedia Qlogic instalada		
	Luz verde apagada, luz ámbar apagada	Apagado
	Luz verde apagada, luz ámbar encendida	Conectado, enlace de 1 Gb o 2 Gb
	Luz verde encendida, luz ámbar apagada	Conectado, enlace de 4 Gb
	Luz verde apagada, luz ámbar parpadeante	Actividad de E/S, 1 Gb o 2 Gb

Tabla 1-15. Indicadores de paso a través Fibre Channel (continuación)

Tipo de indicador	Patrón	Descripción
	Luz verde parpadeante, luz ámbar apagada	Actividad de E/S, 4 Gb
	Luz verde y luz ámbar parpadeando al mismo tiempo	Pérdida de sincronización
	Luz verde y luz ámbar parpadeando a intervalos distintos	Error de firmware
	Luz apagada/luz ámbar parpadeante (dos veces por segundo)	La conexión ha perdido la sincronización.

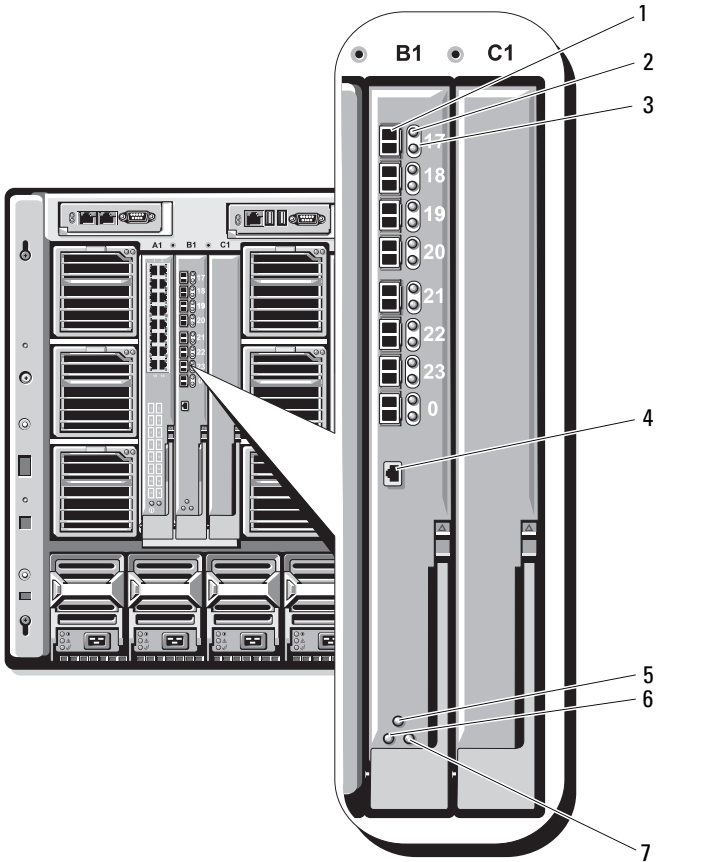
Módulo de E/S SAN Brocade M4424

El módulo de E/S SAN Brocade M4424 incluye ocho puertos Fibre Channel externos de detección automática (cuatro puertos están activados en la configuración estándar y se pueden activar cuatro puertos adicionales como ampliación opcional), 16 puertos internos y un puerto serie con un conector RJ-45. Los puertos externos Fibre Channel funcionan a 1 Gb/s, 2 Gb/s o 4 Gb/s. El módulo de conmutador Fibre Channel es de acoplamiento activo y se puede instalar en la red Fabric B o C. Para obtener información general sobre cómo instalar este módulo, consulte “Módulos de E/S” en la página 192.



NOTA: El módulo de conmutador Fibre Channel incluye transceptores ópticos SFP (factor de forma pequeño conectable) de onda corta. Para garantizar el funcionamiento correcto, utilice únicamente los SFP incluidos con este módulo.

Ilustración 1-22. Componentes del módulo de E/S SAN Brocade M4424



- | | | | |
|---|---|---|--|
| 1 | Puerto Fibre Channel (8) | 2 | Indicador de estado del puerto Fibre Channel (8) |
| 3 | Indicador de velocidad del puerto Fibre Channel (8) | 4 | Puerto serie (conector RJ-45) |
| 5 | Indicador de estado del módulo | 6 | Indicador de alimentación |
| 7 | Indicador de estado/identificación | | |

Tabla 1-16. Indicadores del módulo de E/S SAN Brocade M4424

Tipo de indicador	Patrón	Descripción
Indicador de estado del puerto Fibre Channel	Apagado	No hay portador de señal.
	Luz ámbar encendida	Hay señal, pero no está conectado.
	Luz verde encendida	Está conectado, pero sin actividad.
	Luz verde con parpadeo lento	Está conectado, pero segmentado.
	Luz verde con parpadeo rápido	Bucle de retorno interno.
	Luz verde parpadeante	Hay actividad de E/S en el puerto.
	Luz ámbar con parpadeo lento	El puerto está desactivado.
	Luz ámbar con parpadeo rápido	Se ha producido un error o fallo en el puerto.
Indicador de velocidad del puerto Fibre Channel	Apagado	Se ha establecido un enlace de 1 Gb.
	Luz verde encendida	Se ha establecido un enlace de 2 Gb.
	Luz ámbar encendida	Se ha establecido un enlace de 4 Gb.
Indicador de estado del módulo	Apagado	El módulo o alojamiento está apagado.
	Luz verde encendida	Todos los puertos están listos para ser utilizados.
	Luz ámbar encendida	El módulo se está restableciendo o los puertos están desconectados.
	Luz verde/ámbar parpadeante	Hay un mensaje de diagnóstico en el registro de errores o se ha superado el intervalo ambiental.
Indicador de alimentación del módulo	Apagado	El módulo está apagado.
	Luz verde	El módulo recibe alimentación.

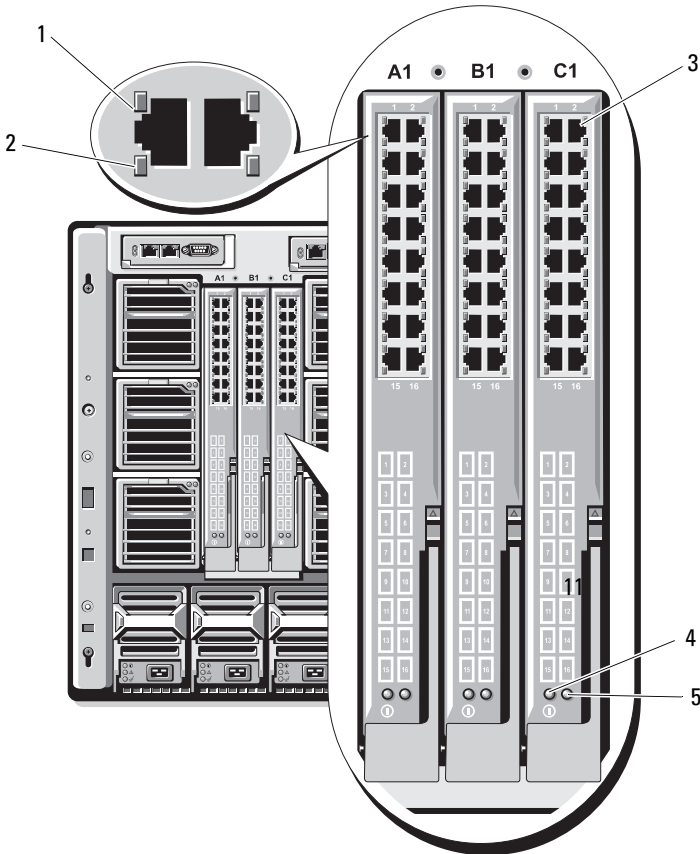
Tabla 1-16. Indicadores del módulo de E/S SAN Brocade M4424 (continuación)

Tipo de indicador	Patrón	Descripción
Indicador de estado/ identificación	Luz azul encendida	El módulo principal se encuentra en una pila, si procede.
	Luz azul apagada	El módulo secundario se encuentra en una pila.
	Luz ámbar parpadeante	Se ha producido una condición de error en el módulo.

Módulo de paso a través Ethernet

El módulo de paso a través Ethernet admite conexiones a 10/100/1000 Mb y proporciona una conexión directa entre la tarjeta intermedia Ethernet interna opcional del módulo de alta densidad y un dispositivo Ethernet externo (vea la ilustración 1-23). Los módulos de paso a través Ethernet son de acoplamiento activo y pueden instalarse en cualquiera de las tres redes Fabric. En la tabla 1-17 se enumeran las funciones de los indicadores del módulo de paso a través Ethernet. Para obtener información adicional sobre cómo instalar este módulo, consulte “Módulos de E/S” en la página 192.

Ilustración 1-23. Componentes del módulo de paso a través Ethernet



- | | | | |
|---|------------------------------------|---|-----------------------------|
| 1 | Indicador de enlace (16) | 2 | Indicador de actividad (16) |
| 3 | Conector Ethernet RJ-45 (16) | 4 | Indicador de alimentación |
| 5 | Indicador de estado/identificación | | |



NOTA: Los conectores del módulo de paso a través Ethernet coinciden con el número de módulo de alta densidad. Por ejemplo, el módulo de alta densidad 5 se conecta al puerto 5 del módulo de paso a través Ethernet. El adaptador de red integrado 1 se asignará a la ranura de E/S A1. El adaptador de red integrado 2 se asignará a la ranura de E/S A2.


Tabla 1-17. Indicadores del módulo de paso a través Ethernet

Tipo de indicador	Patrón	Descripción
Indicador de enlace/indicador de actividad	Luz verde encendida, luz ámbar parpadeante	El conector Ethernet está vinculado al módulo de alta densidad y hay actividad de la red.
	Luz verde encendida, luz ámbar apagada	El conector Ethernet está vinculado al módulo de alta densidad y no hay actividad de la red.
	Luz verde apagada, luz ámbar parpadeante	El conector Ethernet no está vinculado al módulo de alta densidad y hay actividad de la red.
	Luz verde apagada, luz ámbar apagada	El conector Ethernet no está vinculado al módulo de alta densidad y no hay actividad de la red.
Indicador de alimentación	Apagado	El módulo está apagado.
	Luz verde	El módulo recibe alimentación.
Indicador de estado/ identificación	Luz azul encendida	El módulo está activo.
	Luz ámbar parpadeante	Se ha producido una condición de error en el módulo.

NOTA: La velocidad multimedia de Ethernet se configura a través del firmware de LOM del módulo de alta densidad o mediante el sistema operativo. La velocidad y la configuración del modo dúplex no se configuran a través del módulo de paso a través.

Mensajes del sistema

En la tabla 1-18 se enumeran los mensajes del sistema que pueden aparecer, así como la causa probable y la acción correctiva para cada mensaje.

 **PRECAUCIÓN:** Muchas de las reparaciones deben realizarlas únicamente los técnicos de servicio autorizados. El usuario debe llevar a cabo únicamente las tareas de solución de problemas y las reparaciones sencillas autorizadas en la documentación del producto, o bien indicadas por el personal de servicio y asistencia en línea o telefónica. La garantía no cubre los daños ocasionados por reparaciones que Dell no haya autorizado. Lea y siga las instrucciones de seguridad entregadas con el producto.


 **NOTA:** Si recibe un mensaje del sistema que no figura en la tabla 1-18, revise la documentación de la aplicación que se está ejecutando cuando aparece el mensaje o la documentación del sistema operativo para obtener una explicación del mensaje y la acción recomendada.

Tabla 1-18. Mensajes del módulo de alta densidad

Mensaje	Causas	Acciones correctivas
Alert: DIMM_n and DIMM_n must be populated with a matched set of DIMMs if more than 1 DIMM is present. The following memory DIMMs have been disabled.	La configuración de la memoria instalada no es válida.	Asegúrese de que los módulos de memoria estén instalados en pares coincidentes. Consulte “Memoria del sistema” en la página 123.
Alert! Node Interleaving disabled! Memory configuration does not support Node Interleaving.	La configuración de la memoria instalada no admite el intercalado de nodos.	Instale una configuración de memoria que admita el intercalado de nodos. Consulte “Memoria del sistema” en la página 123.

Tabla 1-18. Mensajes del módulo de alta densidad (continuación)

Mensaje	Causas	Acciones correctivas
Alert! Redundant memory disabled! Memory configuration does not support redundant memory.	La configuración de la memoria instalada no admite memoria redundante.	<p>Instale una configuración de memoria que admita memoria redundante. Consulte “Memoria del sistema” en la página 123.</p> <p>Desactive la opción Redundant Memory (Memoria redundante) en el programa de configuración del sistema. Consulte “Uso del programa de configuración del sistema” en la página 91.</p>
Alert! Redundancy was previously lost. Power cycle required to reconfigure redundant memory.	Se ha producido un error de memoria.	Apague y encienda el módulo de alta densidad.
Alert! Unsupported memory, incomplete sets, or unmatched sets. The following memory DIMMs have been disabled:	La configuración de la memoria instalada no es válida.	<p>Añada, mueva o extraiga módulos de memoria para conseguir una configuración que el sistema admita. Consulte “Memoria del sistema” en la página 123.</p>
Caution! NVRAM_CLR jumper is installed on system board.	El puente NVRAM_CLR está en la posición “on”.	<p>Coloque el puente NVRAM_CLR en la posición “off”.</p> <p>En la ilustración 7-1, la ilustración 7-2, la ilustración 7-3 o la ilustración 7-4 puede ver la ubicación del puente.</p>

Tabla 1-18. Mensajes del módulo de alta densidad (continuación)

Mensaje	Causas	Acciones correctivas
CPUs with different cache sizes detected.	Se han instalado procesadores no coincidentes.	Instale una versión correcta del microprocesador para que los dos microprocesadores tengan el mismo tamaño de caché. Consulte “Procesadores” en la página 149.
Decreasing available memory.	Los módulos de memoria son defectuosos o se han instalado incorrectamente.	Asegúrese de que todos los módulos de memoria estén instalados correctamente. Consulte “Solución de problemas de la memoria del módulo de alta densidad” en la página 219.
DIMMs should be installed in pairs. Pairs must be matched in size, speed, and technology.	Los DIMM instalados no son coincidentes; los módulos de memoria son defectuosos o están instalados incorrectamente. El sistema funcionará en modo degradado con protección ECC reducida. Sólo se podrá acceder a la memoria instalada en el canal 0.	Asegúrese de que todos los pares de módulos de memoria sean del mismo tipo y tamaño y estén instalados correctamente. Consulte “Memoria del sistema” en la página 123. Si el problema persiste, consulte “Solución de problemas de la memoria del módulo de alta densidad” en la página 219.
DIMMs must be populated in sequential order beginning with slot 1. The following DIMM is electrically isolated: DIMM x.	El sistema no puede acceder al DIMM especificado debido a su ubicación. Los DIMM deben rellenarse en orden secuencial, y se debe empezar por la ranura 1.	Rellene dos, cuatro u ocho DIMM en orden secuencial.

Tabla 1-18. Mensajes del módulo de alta densidad (continuación)

Mensaje	Causas	Acciones correctivas
DIMM pairs must be matched in size, speed, and technology. The following DIMM pair is mismatched: DIMM x and DIMM y.	Los DIMM instalados no son coincidentes; los módulos de memoria son defectuosos o están instalados incorrectamente.	Asegúrese de que todos los pares de módulos de memoria sean del mismo tipo y tamaño y estén instalados correctamente. Consulte “Memoria del sistema” en la página 123. Consulte “Solución de problemas de la memoria del módulo de alta densidad” en la página 219.
Diskette read failure.	El disquete es defectuoso o se ha insertado incorrectamente.	Sustituya el disquete.
Drive not ready.	Falta el disquete o está insertado incorrectamente en la unidad de disquete.	Vuelva a insertar el disquete o sustitúyalo.
Error: Incorrect memory configuration. DIMMs must be installed in pairs of matched memory size, speed, and technology.	Los DIMM instalados no son coincidentes; los módulos de memoria son defectuosos o están instalados incorrectamente.	Asegúrese de que todos los pares de módulos de memoria sean del mismo tipo y tamaño y estén instalados correctamente. Consulte “Memoria del sistema” en la página 123. Si el problema persiste, consulte “Solución de problemas de la memoria del módulo de alta densidad” en la página 219.
Error: Incorrect memory configuration. System halted.	Hay menos de 512 MB de memoria instalada.	Añada módulos de memoria para conseguir una configuración que el sistema admita. Consulte “Memoria del sistema” en la página 123.

Tabla 1-18. Mensajes del módulo de alta densidad (continuación)

Mensaje	Causas	Acciones correctivas
Error: Memory failure detected. Memory size reduced. Replace the faulty DIMM as soon as possible.	Los módulos de memoria son defectuosos o se han instalado incorrectamente.	Consulte “Solución de problemas de la memoria del módulo de alta densidad” en la página 219.
Error programming flexAddress (MAC) for bus, dispositivo, función.	FlexAddress (MAC virtual) no se admite en el dispositivo especificado.	Mensaje meramente informativo.
Error programming flexAddress (iSCSI MAC) for bus, dispositivo, función.	FlexAddress (MAC virtual) no se admite en el dispositivo especificado.	Mensaje meramente informativo.
Error resetting NIC after programming flexAddress for bus, dispositivo, función.	FlexAddress (MAC virtual) no se admite en el dispositivo especificado.	Mensaje meramente informativo.
FBD training error: The following branch has been disabled: Branch x.	La bifurcación especificada (par de canales) contiene DIMM que son incompatibles entre ellos.	Asegúrese de que sólo se utiliza memoria aprobada por Dell. Dell recomienda adquirir los kits de ampliación de memoria directamente de http://www.dell.com o de su representante de ventas de Dell para asegurar la compatibilidad.

Tabla 1-18. Mensajes del módulo de alta densidad (continuación)

Mensaje	Causas	Acciones correctivas
Gate A20 failure.	La controladora del teclado es defectuosa (o la placa del módulo de alta densidad es defectuosa).	Consulte “Obtención de ayuda” en la página 247.
General failure.	El sistema operativo está dañado o se ha instalado incorrectamente.	Vuelva a instalar el sistema operativo.
HyperTransport error caused a system reset. Please check the system event log for details.	Se ha producido un error de HyperTransport.	Consulte “Obtención de ayuda” en la página 247.
Invalid flexAddress for bus, dispositivo, función.	FlexAddress (MAC virtual) no se admite en el dispositivo especificado.	Mensaje meramente informativo.
Keyboard controller failure.	La controladora del teclado es defectuosa (o la placa del módulo de alta densidad es defectuosa).	Consulte “Obtención de ayuda” en la página 247.
Keyboard failure.	El cable del teclado está suelto o se ha conectado incorrectamente.	Asegúrese de que el teclado esté bien conectado. Si el problema persiste, sustituya el teclado.
Manufacturing mode detected.	El sistema no está bien configurado.	Establezca el puente NVRAM_CLR en la posición “on” y reinicie el módulo de alta densidad. En la ilustración 7-1, la ilustración 7-2, la ilustración 7-3 o la ilustración 7-4 puede ver la ubicación del puente.

Tabla 1-18. Mensajes del módulo de alta densidad (continuación)

Mensaje	Causas	Acciones correctivas
Memory address line failure at <i>dirección</i> , read <i>valor</i> expecting <i>valor</i> .	Los módulos de memoria son defectuosos o se han instalado incorrectamente, o bien la placa del módulo de alta densidad es defectuosa.	Asegúrese de que todos los módulos de memoria estén instalados correctamente. Consulte “Solución de problemas de la memoria del módulo de alta densidad” en la página 219. Si el problema persiste, consulte “Obtención de ayuda” en la página 247.
Memory double word logic failure at <i>dirección</i> , read <i>valor</i> expecting <i>valor</i> .		
Memory odd/even logic failure at <i>dirección inicial</i> to <i>dirección final</i> .		
Memory write/read failure at <i>dirección</i> , read <i>valor</i> expecting <i>valor</i> .		
Memory mirroring enabled.	La duplicación de memoria está activada.	Mensaje meramente informativo.
Memory tests terminated by keystroke.	Se ha pulsado la barra espaciadora o la tecla ESC durante la POST para cancelar la prueba de memoria.	Mensaje meramente informativo.

Tabla 1-18. Mensajes del módulo de alta densidad (continuación)

Mensaje	Causas	Acciones correctivas
No boot device available.	Falta la unidad de disquete, la unidad óptica o la unidad de disco duro, o bien son defectuosas.	<p>Compruebe los valores de configuración de Integrated Devices (Dispositivos integrados) en el programa de configuración del sistema y asegúrese de que la controladora del dispositivo de inicio está activada. Consulte “Uso del programa de configuración del sistema” en la página 91. Asegúrese de que la controladora del dispositivo de inicio está activada.</p> <p>Si el problema persiste, sustituya la unidad. Consulte “Unidades de disco duro” en la página 164.</p>
No boot sector on hard-disk drive.	La unidad de disco duro no tiene ningún sistema operativo.	<p>Compruebe los valores de configuración de la unidad de disco duro en el programa de configuración del sistema. Consulte “Uso del programa de configuración del sistema” en la página 91.</p>
No timer tick interrupt.	La placa del módulo de alta densidad es defectuosa.	<p>Consulte “Obtención de ayuda” en la página 247.</p>
Not a boot diskette.	El disquete no es de inicio.	<p>Utilice un disquete de inicio.</p>

Tabla 1-18. Mensajes del módulo de alta densidad (continuación)

Mensaje	Causas	Acciones correctivas
PCI BIOS failed to install.	La tarjeta intermedia es defectuosa o se ha instalado incorrectamente.	Vuelva a colocar la tarjeta intermedia. Consulte “Tarjetas intermedias del módulo de E/S” en la página 142. Si el problema persiste, consulte “Obtención de ayuda” en la página 247.
Plug & Play Configuration Error.	Se ha producido un error al inicializar el dispositivo PCI, o la placa del módulo de alta densidad es defectuosa.	Establezca el puente NVRAM_CLR en la posición “on” y reinicie el módulo de alta densidad. En la ilustración 7-1, la ilustración 7-2, la ilustración 7-3 o la ilustración 7-4 puede ver la ubicación del puente. Compruebe si existe alguna actualización del BIOS. Si el problema persiste, consulte “Obtención de ayuda” en la página 247.
Read fault.	El disquete, la unidad de disquete o la unidad óptica son defectuosos.	Sustituya el disquete. Asegúrese de que el cable de la unidad esté bien conectado. Consulte “Solución de problemas de los dispositivos USB” en la página 209 o “Solución de problemas de las unidades de disco duro” en la página 221 para obtener información sobre las unidades pertinentes instaladas en el sistema.

Tabla 1-18. Mensajes del módulo de alta densidad (continuación)

Mensaje	Causas	Acciones correctivas
Remote Configuration update attempt failed.	El módulo de alta densidad no ha podido implementar la petición de configuración remota.	Vuelva a intentar la configuración remota.
Sector not found. Seek error. Seek operation failed.	La unidad de disco duro o de disquete es defectuosa.	Sustituya el disquete. Si el problema persiste, consulte “Solución de problemas de las unidades de disco duro” en la página 221 para obtener información sobre la unidad pertinente instalada en el sistema.
Shutdown failure.	Se ha producido un error en la prueba de apagado.	Asegúrese de que todos los módulos de memoria estén instalados correctamente. Consulte “Solución de problemas de la memoria del módulo de alta densidad” en la página 219. Si el problema persiste, consulte “Obtención de ayuda” en la página 247.
Spare bank enabled.	La sustitución de memoria está activada.	Mensaje meramente informativo.
The amount of system memory has changed.	El módulo de memoria es defectuoso.	Consulte “Solución de problemas de la memoria del módulo de alta densidad” en la página 219. Si el problema persiste, consulte “Obtención de ayuda” en la página 247.
	Mensaje meramente informativo (si ha cambiado la configuración de la memoria).	

Tabla 1-18. Mensajes del módulo de alta densidad (continuación)

Mensaje	Causas	Acciones correctivas
This system does not support processors greater than 95W.	Se han instalado procesadores incompatibles.	Sustituya los procesadores por unos con una versión compatible. Consulte “Procesadores” en la página 149.
This system only supports Opteron 2000 series processors. System halted.	Se han instalado procesadores incompatibles.	Sustituya los procesadores por unos con una versión compatible. Consulte “Procesadores” en la página 149.
Time-of-day clock stopped.	La batería o la placa del módulo de alta densidad son defectuosas.	Consulte “Solución de problemas de la memoria del módulo de alta densidad” en la página 219. Si el problema persiste, consulte “Obtención de ayuda” en la página 247.
Time-of-day not set – please run SETUP program.	Los valores de hora o fecha son incorrectos, o bien la batería de la placa del módulo de alta densidad es defectuosa.	Compruebe los valores de hora y fecha. Consulte “Uso del programa de configuración del sistema” en la página 91. Si el problema persiste, consulte “Solución de problemas de la batería de reserva de la NVRAM” en la página 224.
Timer chip counter 2 failed.	La placa del módulo de alta densidad es defectuosa.	Consulte “Obtención de ayuda” en la página 247.
TPM Failure	Se ha producido un error en una función del módulo de plataforma segura (TPM).	Consulte “Obtención de ayuda” en la página 247.

Tabla 1-18. Mensajes del módulo de alta densidad (continuación)

Mensaje	Causas	Acciones correctivas
Unsupported CPU combination.	Se han instalado procesadores no coincidentes. El módulo de alta densidad no admite el procesador.	Sustituya uno de los microprocesadores para que los dos microprocesadores coincidan. Consulte “Procesadores” en la página 149. Compruebe en la página web de asistencia de Dell (support.dell.com) si hay una actualización del BIOS.
Unsupported CPU stepping detected.	El módulo de alta densidad no admite el procesador.	Compruebe en la página web de asistencia de Dell (support.dell.com) si hay una actualización del BIOS. Si el problema persiste, instale un procesador compatible. Consulte “Procesadores” en la página 149.
Warning! A fatal error has caused system reset. Please check the event log for details.	Se ha producido un error no especificado.	Revise el registro de eventos del sistema para obtener información sobre el error.
Warning! Following faulty DIMMs are disabled: DIMMxx, DIMMyy.	Los módulos de memoria son defectuosos o se han instalado incorrectamente.	Consulte “Solución de problemas de la memoria del módulo de alta densidad” en la página 219.
Warning! No microcode update loaded for processor n.	El procesador no es compatible.	Actualice el firmware del BIOS mediante la página web de asistencia de Dell (support.dell.com).

Tabla 1-18. Mensajes del módulo de alta densidad (continuación)

Mensaje	Causas	Acciones correctivas
Warning: The current memory configuration is not validated. Change it to the recommended memory configuration or press any key to continue.	No hay ningún error en la configuración de la memoria, pero Dell no la recomienda.	Consulte “Memoria del sistema” en la página 123.
Warning: The current memory configuration is not optimal. For more information on valid memory configurations, please see the Hardware Owner’s Manual on the technical support site.	No hay ningún error en la configuración de la memoria, pero Dell no la recomienda.	Consulte “Memoria del sistema” en la página 123.
Write fault. Write fault on selected drive.	El disquete, la unidad de disquete o la unidad óptica son defectuosos.	Sustituya el disquete. Asegúrese de que el cable de la unidad esté bien conectado. Consulte “Solución de problemas de los dispositivos USB” en la página 209 o “Solución de problemas de las unidades de disco duro” en la página 221 para obtener información sobre las unidades pertinentes instaladas en el sistema.

Mensajes de advertencia

Un mensaje de advertencia le alerta de un posible problema y le indica que responda antes de que el sistema continúe con una tarea. Por ejemplo, antes de formatear un disquete, aparecerá un mensaje que le advertirá que puede perder todos los datos que contiene. Los mensajes de advertencia suelen interrumpir la tarea que se está realizando y requieren que el usuario responda y (sí) o n (no).



NOTA: La aplicación o el sistema operativo generan los mensajes de advertencia. Para obtener más información, consulte la documentación incluida con el sistema operativo o la aplicación.

Mensajes de diagnóstico

Cuando ejecute los diagnósticos del sistema, puede aparecer un mensaje de error. Los mensajes de error de diagnóstico no se tratan en esta sección. Anote el mensaje en una copia de la lista de verificación de diagnósticos que aparece en “Obtención de ayuda” en la página 247 y siga las instrucciones descritas en dicha sección para obtener asistencia técnica.

Mensajes de alerta

El software de administración de sistemas genera mensajes de alerta para el sistema. Los mensajes de alerta incluyen mensajes de error, de advertencia, de estado y de información sobre la condición de la alimentación, del ventilador, de la temperatura y de la unidad. Para obtener más información, consulte la documentación del software de administración de sistemas.

Uso del programa de configuración del sistema

Una vez que haya configurado el sistema, ejecute el programa de configuración del sistema para familiarizarse con la configuración y los valores opcionales. Anote la información para utilizarla posteriormente.

Puede utilizar el programa de configuración del sistema para lo siguiente:

- Cambiar la configuración del sistema almacenada en la NVRAM después de añadir, modificar o quitar hardware
- Establecer o cambiar las opciones que el usuario puede seleccionar; por ejemplo, la hora o la fecha
- Activar o desactivar los dispositivos integrados
- Corregir discrepancias entre el hardware instalado y los valores de configuración



NOTA: Cuando se inserta un módulo de alta densidad en un alojamiento, dicho módulo funciona como un sistema. Cada módulo de alta densidad incluye un programa de configuración del sistema que permite configurar el módulo y funciones como la protección por contraseña.

Acceso al programa de configuración del sistema

- 1 Encienda o reinicie el módulo de alta densidad.
- 2 Pulse <F2> inmediatamente después de que aparezca el mensaje siguiente:

<F2> = Setup (F2 = Configuración)

Si el sistema operativo empieza a cargarse antes de pulsar <F2>, espere a que el sistema termine de iniciarse y, a continuación, reinicie el sistema e inténtelo de nuevo.



NOTA: Para garantizar un apagado ordenado del sistema, consulte la documentación suministrada con el sistema operativo.

Respuesta a los mensajes de error

Puede abrir el programa de configuración del sistema al responder a determinados mensajes de error. Si aparece un mensaje de error mientras se inicia el sistema, anótelos. Antes de acceder al programa de configuración del sistema, consulte “Mensajes del sistema” en la página 77 y “Mensajes de advertencia” en la página 90 para obtener una explicación del mensaje y sugerencias para corregir los errores.



NOTA: Tras instalar una ampliación de memoria, es normal que el sistema envíe un mensaje la primera vez que se inicia.

Uso del programa de configuración del sistema

En la tabla 2-1 se indican las teclas que se utilizan para ver o cambiar la información que aparece en las pantallas del programa de configuración del sistema y para salir del programa.

Tabla 2-1. Teclas de navegación del programa de configuración del sistema

Teclas	Acción
Flecha hacia arriba o <Mayús><Tab>	Se desplaza al campo anterior.
Flecha hacia abajo o <Tab>	Se desplaza al campo siguiente.
Barra espaciadora, <+>, <->, flecha izquierda y flecha derecha	Recorre los valores de un campo. En algunos campos, también se puede escribir el valor adecuado.
<Esc>	Salida del programa de configuración del sistema y reinicia el sistema si se han efectuado cambios.
<F1>	Muestra el archivo de ayuda del programa de configuración del sistema.



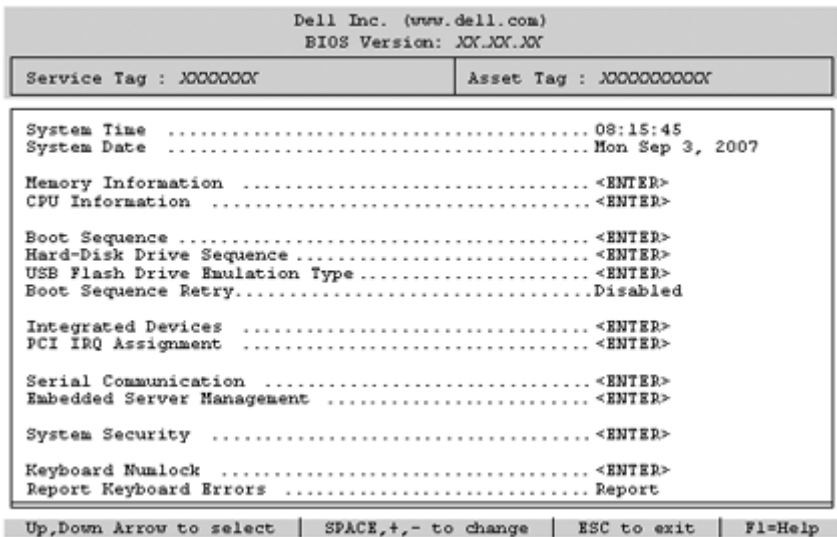
NOTA: Para la mayoría de las opciones, se registran los cambios efectuados pero no se aplican hasta que se reinicia el sistema.

Opciones del programa de configuración del sistema


Pantalla principal

Cuando se abre el programa de configuración del sistema, aparece la pantalla principal de dicho programa (vea la ilustración 2-1).

Ilustración 2-1. Pantalla principal del programa de configuración del sistema



En la tabla 2-2 se muestran las opciones y descripciones de los campos de información que aparecen en la pantalla principal del programa de configuración del sistema.

 **NOTA:** Las opciones del programa de configuración del sistema cambian en función de la configuración del sistema.


 **NOTA:** Los valores predeterminados del programa de configuración del sistema se enumeran en las opciones correspondientes, si procede.

Tabla 2-2. Opciones del programa de configuración del sistema

Opción	Descripción
Asset Tag	Muestra el número de etiqueta de inventario del sistema programable por el usuario si se ha asignado uno. Para introducir un número de etiqueta de inventario de hasta 10 caracteres en la NVRAM, consulte “Adquisición de la utilidad asset.com” en la página 111.
System Time	Restablece la hora del reloj interno del sistema.
System Date	Restablece la fecha del calendario interno del sistema.
Memory Information	Consulte “Pantalla de información de la memoria” en la página 95.
CPU Information	Consulte “Pantalla de información de la CPU” en la página 97.
Boot Sequence	Determina el orden de los dispositivos desde los que el sistema intenta iniciarse durante el inicio del sistema. Las opciones disponibles pueden ser una unidad de disquete USB, una unidad de CD/DVD USB, las unidades de disco duro y una unidad flash USB. NOTA: El dispositivo de DVD/CD-ROM y la unidad de disquete USB aparecerán en la pantalla de configuración del orden de inicio aunque no se hayan conectado antes de ejecutar el programa de configuración del sistema.
Hard-Disk Drive Sequence	Determina el orden en el que el BIOS intentará iniciarse desde las unidades de disco duro del sistema durante el inicio del sistema.
USB Flash Drive Emulation Type (valor predeterminado: Auto)	Determina el tipo de emulación de una unidad flash USB. Hard disk (Disco duro) permite que la unidad flash USB actúe como una unidad de disco duro. Floppy (Disquete) permite a la unidad flash USB actuar como una unidad de disquete extraíble. Auto (Automático) elige automáticamente un tipo de emulación. Auto (Automático) selecciona automáticamente el tipo de emulación adecuado para el dispositivo, excepto para los dispositivos instalados en la ranura para tarjeta SD. Un dispositivo instalado en la ranura para tarjeta SD emulará automáticamente una unidad de disco duro. Si instala en esta ranura un dispositivo configurado como unidad de disquete extraíble, deberá establecer manualmente el tipo de emulación en Floppy (Disquete).

Tabla 2-2. Opciones del programa de configuración del sistema (continuación)

Opción	Descripción
Boot Sequence Retry (valor predeterminado: Disabled)	Si este campo está activado y el sistema no se ha podido iniciar, el sistema intentará iniciarse otra vez después de 30 segundos.
Integrated Devices	Consulte “Pantalla de dispositivos integrados” en la página 98.
PCI IRQ Assignment	Muestra una pantalla que permite cambiar la IRQ asignada a todos los dispositivos integrados del bus PCI y todas las tarjetas de expansión instaladas que precisen una IRQ.
Serial Communication	Consulte “Pantalla de comunicación serie” en la página 100.
System Security	Muestra una pantalla que permite configurar las funciones de contraseña de configuración y del sistema. Para obtener más información, consulte “Uso de la contraseña del sistema” en la página 105 y “Uso de la contraseña de configuración” en la página 109.
Keyboard NumLock (valor predeterminado: On)	Determina si el sistema se inicia con el modo Bloq Num activado en teclados de 101 o 102 teclas (no se aplica a teclados de 84 teclas).
Report Keyboard Errors (valor predeterminado: Report)	Activa o desactiva la notificación de errores del teclado durante la POST. Seleccione Report (Notificar) para los sistemas host que tengan teclados conectados. Seleccione Do Not Report (No notificar) para omitir todos los mensajes de error relacionados con el teclado o la controladora del teclado durante la POST. Esta opción no afecta al funcionamiento del teclado si hay uno conectado al sistema.

Pantalla de información de la memoria

En la tabla 2-3 se muestran las opciones y descripciones de los campos de información que aparecen en la pantalla **Memory Information** (Información de la memoria).

Tabla 2-3. Pantalla de información de la memoria

Opción	Descripción
System Memory Size	Muestra el tamaño de la memoria principal del sistema. Si se ha activado la duplicación de memoria o la memoria de sustitución, este valor será inferior a la cantidad de memoria física instalada en el módulo de alta densidad. Este campo no tiene valores que el usuario pueda seleccionar.
System Memory Type	Muestra el tipo de memoria del sistema. Este campo no tiene valores que el usuario pueda seleccionar.
System Memory Speed	Muestra la frecuencia del reloj de la memoria del sistema. Este campo no tiene valores que el usuario pueda seleccionar.
Video Memory	Muestra el tamaño de la memoria de vídeo. Este campo no tiene valores que el usuario pueda seleccionar.
System Memory Testing (valor predeterminado: Enabled)	Determina si se prueba la memoria durante la POST. Si este valor está activado, afectará la duración de la POST del sistema.
Node Interleaving (valor predeterminado: Disabled)	Si se establece en Disabled (Desactivado) (valor predeterminado), se utiliza NUMA. Si se establece en Enabled (Activado), se implementa el intercalado de memoria.
Memory Optimizer (PowerEdge M905, M805, M605; valor predeterminado: Enabled)	Si se establece en Disabled (Desactivado), las dos controladoras DRAM funcionan en modo de 128 bits, con lo que mejora la fiabilidad de la memoria. Si se establece en Enabled (Activado), las controladoras de memoria funcionan independientemente en modo de 64 bits, con lo que se optimiza el rendimiento de la memoria.
Redundant Memory (PowerEdge M600)	Si se ha instalado una configuración válida de la memoria, puede activar la duplicación de memoria y la memoria de sustitución. Las opciones son Mirror Mode (Modo de duplicación), Spare Mode (Modo de repuesto) y Disabled (Desactivada). Consulte “Memoria del sistema” en la página 123.

Tabla 2-3. Pantalla de información de la memoria (continuación)

Opción	Descripción
Redundant Memory (PowerEdge M905, M805, M605)	Si se ha instalado una configuración válida de la memoria, puede activar la memoria de sustitución. Las opciones son Spare Mode (Modo de repuesto) y Disabled (Desactivada). Consulte “Memoria del sistema” en la página 123.
Low Power Mode (valor predeterminado: Disabled)	Si se establece en Disabled (Desactivado), la memoria funciona a máxima velocidad. Si se establece en Enabled (Activado), la memoria funciona a una velocidad reducida para ahorrar energía.

Pantalla de información de la CPU

En la tabla 2-4 se muestran las opciones y descripciones de los campos de información que aparecen en la pantalla **CPU Information** (Información de la CPU).

Tabla 2-4. Pantalla de información de la CPU

Opción	Descripción
64-bit	Muestra el ancho de registro del procesador.
Core Speed	Muestra la velocidad del núcleo de los procesadores.
Bus Speed	Muestra la velocidad del bus de los procesadores.
Virtualization Technology (valor predeterminado: Disabled)	NOTA: Desactive esta función si el sistema no va a ejecutar el software de virtualización. Se muestra cuando los procesadores admiten la tecnología Virtualization Technology. Enabled (Activada) permite que el software de virtualización utilice la tecnología Virtualization Technology incorporada en el diseño del procesador. Esta función sólo se puede utilizar con el software que admita tecnología Virtualization Technology.
Adjacent Cache Line Prefetch (PowerEdge M600; valor predeterminado: Enabled)	Activa o desactiva el uso óptimo del acceso secuencial a la memoria. Enabled (Activado) optimiza el sistema para aplicaciones que requieren acceso secuencial a la memoria. Disabled (Desactivado) se utiliza para aplicaciones con acceso aleatorio a la memoria.

Tabla 2-4. Pantalla de información de la CPU (continuación)

Opción	Descripción
Hardware Prefetcher (valor predeterminado: Enabled)	Activa o desactiva el prefetcher de hardware.
Demand-Based Power Management (valor predeterminado: Enabled)	Activa o desactiva la administración de energía basada en la demanda. Si esta opción está activada, las tablas de estado del rendimiento de la CPU se notificarán al sistema operativo; si está desactivada, las tablas del rendimiento de la CPU no se notificarán al sistema operativo. Si ninguna de las CPU admite la administración de energía basada en la demanda, el campo pasará a ser de sólo lectura y se establecerá automáticamente en Disabled (Desactivada).
Processor X ID	Muestra la serie y el número de modelo de cada procesador. En un submenú se muestra la velocidad del núcleo del procesador, la cantidad de memoria caché y el número de núcleos.

Pantalla de dispositivos integrados

En la tabla 2-5 se muestran las opciones y descripciones de los campos de información que aparecen en la pantalla **Integrated Devices** (Dispositivos integrados).

Tabla 2-5. Opciones de la pantalla de dispositivos integrados

Opción	Descripción
Integrated SAS Controller <i>O bien:</i> Integrated RAID Controller (valor predeterminado: Enabled)	Activa la controladora SAS o RAID integrada.
User Accessible USB Ports (valor predeterminado: All Ports On)	Activa o desactiva los puertos USB del sistema. Las opciones son All Ports On (Todos los puertos activados) o All Ports Off (Todos los puertos desactivados).

Tabla 2-5. Opciones de la pantalla de dispositivos integrados (continuación)

Opción	Descripción
SD Card Port (PowerEdge M905 y M805)	Activa o desactiva el puerto de tarjeta SD interno del sistema. NOTA: Este puerto está dedicado a un hypervisor, si está instalado.
Embedded Gb NICx (valor predeterminado: Enabled with PXE)	Activa o desactiva las NIC integradas del sistema. Las opciones son Enabled (Activada), Enabled with PXE (Activada con PXE), Enabled with iSCSI Boot (Activada con inicio iSCSI) y Disabled (Desactivada). Al admitir PXE, el sistema puede iniciarse desde la red. Los cambios se aplican después de reiniciar el sistema.
MAC Address	Muestra la dirección MAC de una NIC integrada determinada. Este campo no tiene valores que el usuario pueda seleccionar.
Capability Detected	Muestra las funciones proporcionadas por la llave de hardware instalada en el zócalo TOE_KEY de la placa base. NOTA: Es posible que algunas funciones requieran la instalación de un controlador adicional.
OS Watchdog Timer (valor predeterminado: Disabled)	Si se establece en Enabled (Activado), cuando el sistema se bloquee el sistema operativo lo reiniciará tras agotarse un plazo definido. Si se establece en Disabled (Desactivado), cuando se bloquee el sistema no se definirá ningún plazo y el sistema operativo no reiniciará el sistema.
I/OAT DMA Engine (sólo en PowerEdge M600; valor predeterminado: Disabled)	Si se establece en Enabled (Activado), se activa la tecnología de aceleración de E/S para las controladoras de red que la admitan.

Pantalla de comunicación serie

El módulo de alta densidad dispone de un único puerto serie (COM1), que puede activarse para la redirección de consola a través de IMC. En la tabla 2-6 se muestran las opciones y descripciones de los campos de información que aparecen en la pantalla **Serial Communication** (Comunicación serie).

Tabla 2-6. Opciones de la pantalla de comunicación serie

Opción	Descripción
Serial Communication (valor predeterminado: Off)	Las opciones son On with Console Redirection via COM1 (Activar con redirección de consola a través de COM1) y Off (Desactivar).
Failsafe Baud Rate (valor predeterminado: 115200)	Muestra la velocidad en baudios a prueba de fallos utilizada para la redirección de consola cuando la velocidad en baudios no puede negociarse automáticamente con el terminal remoto.
Remote Terminal Type (valor predeterminado: VT 100/VT 220)	Seleccione VT 100/VT 220 o ANSI .
Redirection After Boot (valor predeterminado: Enabled)	Activa o desactiva la redirección de consola del BIOS tras el inicio del sistema al sistema operativo.

Pantalla de administración de servidor incorporado

En la tabla 2-7 se muestran las opciones y descripciones de los campos de información que aparecen en la pantalla **Embedded Server Management** (Administración de servidor incorporado).

Tabla 2-7. Opciones de la pantalla de administración de servidor incorporado

Opción	Descripción
Front Panel LCD Options (valor predeterminado: Default)	Las opciones son User Defined LCD String (Cadena LCD definida por el usuario), Default (Predeterminado) (número y nombre del modelo del sistema) o None (Ninguna).
Use-Defined LCD String	Puede introducir un nombre u otro identificador del sistema para que se muestre en la pantalla del módulo LCD.

Pantalla de seguridad del sistema

En la tabla 2-8 se muestran las opciones y descripciones de los campos de información que aparecen en la pantalla **System Security** (Seguridad del sistema).

Tabla 2-8. Opciones de la pantalla de seguridad del sistema

Opción	Descripción
System Password	<p>Muestra el estado actual de la función de seguridad por contraseña del sistema y permite asignar y verificar una nueva contraseña.</p> <p>NOTA: Consulte “Uso de la contraseña del sistema” en la página 105 para obtener instrucciones sobre cómo asignar una contraseña y cómo utilizar o cambiar una contraseña del módulo de alta densidad existente.</p>
Setup Password	<p>Restringe el acceso al programa de configuración del sistema de la misma forma en que se restringe el acceso al sistema mediante la función System Password (Contraseña del sistema).</p> <p>NOTA: Consulte “Uso de la contraseña del sistema” en la página 105 para obtener instrucciones sobre cómo asignar una contraseña de configuración y sobre cómo utilizar o cambiar una contraseña de configuración existente.</p>

Tabla 2-8. Opciones de la pantalla de seguridad del sistema (continuación)

Opción	Descripción
Password Status	<p>Si se establece la opción Setup Password (Contraseña de configuración) en Enabled (Activada), se impide que se cambie o se desactive la contraseña del sistema durante el inicio.</p> <p>Para <i>bloquear</i> la contraseña del sistema, asigne una contraseña de configuración en la opción Setup Password (Contraseña de configuración) y, a continuación, cambie la opción Password Status (Estado de la contraseña) a Locked (Bloqueado). Con este estado, no se puede cambiar la contraseña del sistema mediante la opción System Password (Contraseña del sistema) ni es posible desactivarla durante el inicio pulsando <Ctrl><Intro>.</p> <p>Para <i>desbloquear</i> la contraseña del sistema, introduzca la contraseña de configuración en el campo Setup Password (Contraseña de configuración) y, a continuación, cambie la opción Password Status (Estado de la contraseña) a Unlocked (Desbloqueado). Ahora puede desactivar la contraseña del sistema durante el inicio pulsando <Ctrl><Intro> y después cambiar la contraseña mediante la opción System Password (Contraseña del sistema).</p>
TPM Security (PowerEdge M905, M805 y M605; valor predeterminado: Off)	<p>Define las notificaciones del módulo de plataforma segura (TPM) en el sistema.</p> <p>Si se establece en Off (Desactivar), no se notifica la presencia del TPM al sistema operativo.</p> <p>Si se establece en On with Pre-boot Measurements (Activar con medidas de preinicio), el sistema informa sobre el TPM al sistema operativo y almacena las medidas de preinicio (que cumplen los estándares de Trusted Computing Group) en el TPM durante la POST.</p> <p>Si se establece en On without Pre-boot Measurements (Activar sin medidas de preinicio), el sistema informa sobre el TPM al sistema operativo e ignora las medidas de preinicio.</p>

Tabla 2-8. Opciones de la pantalla de seguridad del sistema (continuación)


Opción	Descripción
TPM Activation (PowerEdge M905, M805 y M605; valor predeterminado: No Change)	<p>Cambia el estado operativo del TPM.</p> <p>Si se establece en Activate (Activar), el TPM se activa con la configuración predeterminada.</p> <p>Si se establece en Deactivate (Desactivar), el TPM se desactiva.</p> <p>El estado No Change (Sin cambios) no inicia ninguna acción. No se modifica el estado operativo del TPM (se conserva toda la configuración de usuario del TPM).</p> <p>NOTA: Este campo es de sólo lectura si la opción TPM Security (Seguridad del TPM) se establece en Off (Desactivar).</p>
TPM Clear (M905, M805 y M605; valor predeterminado: No)	<p> AVISO: Si se elimina el TPM, se perderán todas las claves de cifrado del TPM. Esta opción impedirá que se inicie el sistema operativo y provocará la pérdida de datos si no es posible restablecer las claves de cifrado. Realice una copia de seguridad de las claves del TPM antes de activar esta opción.</p> <p>Si se establece en Yes (Sí), se elimina todo el contenido del TPM.</p> <p>NOTA: Este campo es de sólo lectura si la opción TPM Security (Seguridad del TPM) se establece en Off (Desactivar).</p>

Tabla 2-8. Opciones de la pantalla de seguridad del sistema (continuación)

Opción	Descripción
Power Button	<p>Activa o desactiva el botón de encendido del módulo de alta densidad.</p> <ul style="list-style-type: none">• Si apaga el módulo de alta densidad mediante el botón de encendido mientras se ejecuta un sistema operativo compatible con ACPI, el módulo de alta densidad puede realizar un apagado ordenado antes de que se apague la alimentación.• Si el módulo de alta densidad no se ejecuta en un sistema operativo compatible con ACPI, la alimentación se apagará inmediatamente tras presionar el botón de encendido. <p>Este botón se activa en el programa de configuración del sistema. Cuando está desactivado, sólo sirve para encender la alimentación del módulo de alta densidad.</p>
AC Power Recovery (valor predeterminado: Last)	<p>Determina cómo reacciona el módulo de alta densidad cuando se restablece la alimentación. Si se establece la opción en Last (Último), el módulo de alta densidad vuelve al último estado de alimentación. Si se establece en On (Activar), el módulo de alta densidad se enciende tras restablecerse la alimentación. Con el valor Off (Desactivar), el módulo de alta densidad permanece apagado tras restablecerse la alimentación.</p>

Pantalla de salida

Después de pulsar <Esc> para salir del programa de configuración del sistema, la pantalla **Exit** (Salir) muestra las opciones siguientes:

- Save Changes and Exit (Guardar los cambios y salir)
- Discard Changes and Exit (Descartar los cambios y salir)
- Return to Setup (Volver a la configuración)

Funciones de contraseña del sistema y contraseña de configuración

- ➡ **AVISO:** Las funciones de contraseña ofrecen un nivel básico de seguridad para los datos del sistema. Si los datos requieren más seguridad, utilice otros métodos de protección, tales como programas de cifrado de datos.
- ➡ **AVISO:** Cualquier persona puede tener acceso a los datos almacenados en su sistema si lo deja funcionando sin supervisión y sin haber asignado una contraseña del sistema, o si deja el sistema desbloqueado de manera que alguien pueda desactivar la contraseña cambiando la posición de un puente.

El sistema se entrega sin tener activada la función de contraseña del sistema. Si la seguridad del sistema es un aspecto fundamental, utilícelo sólo con la protección por contraseña del sistema.

Para cambiar o borrar una contraseña existente, debe conocerla (consulte “Eliminación o cambio de una contraseña del sistema existente” en la página 108). Si olvida la contraseña, no podrá utilizar el sistema ni cambiar su configuración en el programa de configuración del sistema hasta que un técnico de servicio especializado cambie la configuración del puente de contraseña para desactivar las contraseñas y borre las existentes. Consulte “Desactivación de una contraseña olvidada” en la página 244.

Uso de la contraseña del sistema

Una vez que se ha asignado una contraseña del sistema, sólo los usuarios que la conozcan podrán utilizar todas las funciones. Cuando la opción **System Password** (Contraseña del sistema) tiene el valor **Enabled** (Activada), el sistema solicita la contraseña del sistema después de iniciarse.

Asignación de una contraseña del sistema

Antes de asignar una contraseña del sistema, abra el programa de configuración del sistema y compruebe la opción **System Password** (Contraseña del sistema).

Cuando hay asignada una contraseña del sistema, la opción **System Password** (Contraseña del sistema) tiene el valor **Enabled** (Activada). Si el valor que se muestra para **Password Status** (Estado de la contraseña) es **Unlocked** (Desbloqueado), puede cambiar la contraseña del sistema. Si el valor de la opción **Password Status** (Estado de la contraseña) es **Locked** (Bloqueado), no es posible cambiar la contraseña del sistema. Cuando la función de contraseña del sistema está desactivada por la configuración de un puente, la contraseña del sistema tiene el valor **Disabled** (Desactivada) y no se puede cambiar ni introducir una contraseña del sistema nueva.

Cuando no se ha asignado una contraseña del sistema y el puente de contraseña de la placa base está en la posición activada (valor predeterminado), el valor que se muestra en la opción **System Password** (Contraseña del sistema) es **Not Enabled** (No activada) y el campo **Password Status** (Estado de la contraseña) tiene el valor **Unlocked** (Desbloqueado).

Para asignar una contraseña del sistema:

- 1 Compruebe que la opción **Password Status** (Estado de la contraseña) tenga el valor **Unlocked** (Desbloqueado).
- 2 Resalte la opción **System Password** (Contraseña del sistema) y pulse <Intro>.
- 3 Escriba la nueva contraseña del sistema.

La contraseña puede contener hasta 32 caracteres.

Cada vez que pulse una tecla de carácter (o la barra espaciadora para insertar un espacio en blanco), aparecerá un marcador de posición en el campo.

En la asignación de contraseñas no se distingue entre mayúsculas y minúsculas. Sin embargo, algunas combinaciones de teclas no son válidas. Para borrar un carácter mientras introduce la contraseña, pulse la tecla de retroceso o la tecla de flecha izquierda.



NOTA: Para salir del campo sin asignar una contraseña del sistema, pulse <Intro> para pasar a otro campo, o pulse <Esc> en cualquier momento antes de completar el paso 5.

- 4 Pulse <Intro>.
- 5 Para confirmar la contraseña, escribala otra vez y pulse <Intro>.
El valor mostrado para **System Password** (Contraseña del sistema) cambiará a **Enabled** (Activada). Cierre el programa de configuración del sistema y comience a utilizar el sistema.
- 6 Reinicie el sistema en este momento para que se aplique la protección por contraseña o bien continúe trabajando.



NOTA: La protección por contraseña no se aplicará hasta que reinicie el sistema.

Uso de la contraseña del sistema para proteger el sistema



NOTA: Si ha asignado una contraseña de configuración (consulte “Uso de la contraseña de configuración” en la página 109), el sistema acepta su contraseña de configuración como contraseña del sistema alternativa.

Cuando la opción **Password Status** (Estado de la contraseña) tiene el valor **Unlocked** (Desbloqueado), tiene la posibilidad de dejar activada o desactivar la seguridad por contraseña.

Para dejar activada la seguridad por contraseña:

- 1 Encienda o reinicie el sistema; para ello, pulse <Ctrl><Alt><Supr>.
- 2 Pulse <Intro>.
- 3 Escriba la contraseña y pulse <Intro>.

Para desactivar la seguridad por contraseña:

- 1 Encienda o reinicie el sistema; para ello, pulse <Ctrl><Alt><Supr>.
- 2 Pulse <Ctrl><Intro>.

Cuando la opción **Password Status** (Estado de la contraseña) está establecida en **Locked** (Bloqueado), siempre que encienda el sistema o que lo reinicie mediante las teclas <Ctrl><Alt><Supr>, deberá escribir la contraseña y pulsar <Intro> cuando se lo solicite el sistema.

Tras introducir la contraseña del sistema correcta y pulsar <Intro>, el sistema funcionará con normalidad.

Si se introduce una contraseña del sistema incorrecta, el sistema muestra un mensaje y le solicita que vuelva a introducir la contraseña. Dispone de tres intentos para introducir la contraseña correcta. Después del tercer intento incorrecto, el sistema muestra un mensaje de error que notifica el número de intentos incorrectos y que el sistema se ha detenido y se apagará. Este mensaje le advierte que una persona no autorizada intenta utilizar el sistema.

Incluso después de haber apagado y reiniciado el sistema, seguirá mostrándose el mensaje de error hasta que se introduzca la contraseña correcta.



NOTA: Puede utilizar la opción **Password Status** (Estado de la contraseña) junto con las opciones **System Password** (Contraseña del sistema) y **Setup Password** (Contraseña de configuración) para proteger aún más el sistema frente a cambios no autorizados.

Eliminación o cambio de una contraseña del sistema existente

- 1 Cuando se le solicite, pulse <Ctrl> <Intro> para desactivar la contraseña del sistema existente.

Si se le solicita que introduzca la contraseña de configuración, póngase en contacto con el administrador de red.

- 2 Abra el programa de configuración del sistema pulsando <F2> durante la POST.
- 3 Seleccione el campo **System Security** (Seguridad del sistema) para comprobar que la opción **Password Status** (Estado de la contraseña) está establecida en **Unlocked** (Desbloqueado).
- 4 Cuando el sistema se lo solicite, escriba la contraseña del sistema.
- 5 Compruebe que la opción **System Password** (Contraseña del sistema) tiene el valor **Not Enabled** (No activada).

Si la opción **System Password** (Contraseña del sistema) tiene el valor **Not Enabled** (No activada), se ha eliminado la contraseña del sistema.

Si la opción **System Password** (Contraseña del sistema) tiene el valor **Enabled** (Activada), pulse la combinación de teclas <Alt> para reiniciar el sistema y, a continuación, repita los pasos del 2 al 5.

Uso de la contraseña de configuración

Asignación de una contraseña de configuración

Puede asignar (o modificar) una contraseña de configuración únicamente cuando la opción **Setup Password** (Contraseña de configuración) tenga el valor **Not Enabled** (No activada). Para asignar una contraseña de configuración, resalte la opción **Setup Password** (Contraseña de configuración) y pulse la tecla <+> o <->. El sistema le pedirá que introduzca y confirme la contraseña.



NOTA: La contraseña de configuración puede ser la misma que la contraseña del sistema. Si las dos contraseñas son diferentes, se puede utilizar la contraseña de configuración como contraseña del sistema alternativa. Sin embargo, no se puede utilizar la contraseña del sistema en lugar de la contraseña de configuración.

La contraseña puede contener hasta 32 caracteres.

Cada vez que pulse una tecla de carácter (o la barra espaciadora para insertar un espacio en blanco), aparecerá un marcador de posición en el campo.

En la asignación de contraseñas no se distingue entre mayúsculas y minúsculas. Sin embargo, algunas combinaciones de teclas no son válidas. Para borrar un carácter mientras introduce la contraseña, pulse la tecla de retroceso o la tecla de flecha izquierda.

Tras verificar la contraseña, **Setup Password** (Contraseña de configuración) pasará a tener el valor **Enabled** (Activada). La próxima vez que intente abrir el programa de configuración del sistema, el sistema le pedirá que introduzca la contraseña de configuración.

Cualquier cambio en la opción **Setup Password** (Contraseña de configuración) surte efecto inmediatamente (no es necesario reiniciar el sistema).

Funcionamiento con una contraseña de configuración activada

Si la opción **Setup Password** (Contraseña de configuración) está establecida en **Enabled** (Activada), deberá introducir la contraseña de configuración correcta para poder modificar la mayoría de las opciones del programa de configuración del sistema. Al iniciar el programa de configuración del sistema, éste le solicita que introduzca una contraseña.

Si no introduce la contraseña correcta en tres intentos, podrá ver, pero no modificar, las pantallas del programa de configuración del sistema. La única excepción es la opción **System Password** (Contraseña del sistema), ya que si no tiene el valor **Enabled** (Activada) y no se ha bloqueado mediante **Password Status** (Estado de la contraseña), podrá asignar una contraseña del sistema, pero no podrá desactivar ni cambiar una contraseña del sistema existente.



NOTA: Puede utilizar la opción **Password Status** (Estado de la contraseña) junto con la opción **Setup Password** (Contraseña de configuración) para proteger la contraseña del sistema frente a cambios no autorizados.

Eliminación o cambio de una contraseña de configuración existente

- 1** Abra el programa de configuración del sistema y seleccione la opción **System Security** (Seguridad del sistema).
- 2** Resalte la opción **Setup Password** (Contraseña de configuración), pulse <Intro> para acceder a la ventana de la contraseña de configuración y pulse <Intro> dos veces para borrar la contraseña de configuración existente.
El valor pasará a **Not Enabled** (No activada).
- 3** Si desea asignar una nueva contraseña de configuración, realice los pasos que se indican en “Asignación de una contraseña de configuración” en la página 109.

Desactivación de una contraseña olvidada

Consulte “Desactivación de una contraseña olvidada” en la página 244.

Adquisición de la utilidad **asset.com**

La utilidad **asset.com** no se encuentra en la sección de modo de servicio del CD *Dell OpenManage Server Assistant*. Para adquirir esta utilidad, debe crear un disquete de inicio con el CD *Server Assistant*; la utilidad se creará automáticamente en dicho disquete. La utilidad **asset.com** estará disponible en la sección de modo de servicio en futuras versiones del CD *Server Assistant*.

Instalación de los componentes del módulo de alta densidad

En esta sección se describen los procedimientos para extraer e instalar los componentes siguientes en un módulo de alta densidad:

- Módulos de memoria
- Tarjetas intermedias del módulo de E/S
- TOE de NIC y clave de activación iSCSI
- Procesadores
- Tarjeta de puente HyperTransport (HT) (sólo para el servicio técnico)
- Batería de reserva de NVRAM de la placa base del módulo de alta densidad (batería de CMOS)
- Unidades de disco duro
- Tarjeta vertical o tarjeta controladora secundaria de vídeo
- Plano posterior de la unidad de disco duro
- Placa base (sólo para el servicio técnico)
- Tarjeta controladora de almacenamiento (sólo para el servicio técnico)

Extracción e instalación de un módulo de alta densidad

Extracción de un módulo de alta densidad

- 1 Apague el módulo de alta densidad mediante la controladora de administración del chasis (CMC) o los comandos del sistema operativo y asegúrese de que está apagado.

Cuando un módulo de alta densidad está apagado, el indicador de alimentación del panel frontal está apagado. Vea la ilustración 1-6.

- 2 Antes de extraer los módulos de alta densidad de altura completa 1 o 2 o los módulos de alta densidad de media altura 12 o 13, gire el panel LCD hacia la posición de almacenamiento para evitar que la pantalla LCD resulte dañada accidentalmente.
- 3 Presione el botón de liberación del asa. Vea la ilustración 3-1 o la ilustración 3-2.
- 4 Tire del asa hacia fuera para desbloquear el módulo de alta densidad del alojamiento.
- 5 Extraiga el módulo de alta densidad del alojamiento.
- 6 Instale la cubierta del conector de E/S sobre el conector de E/S.

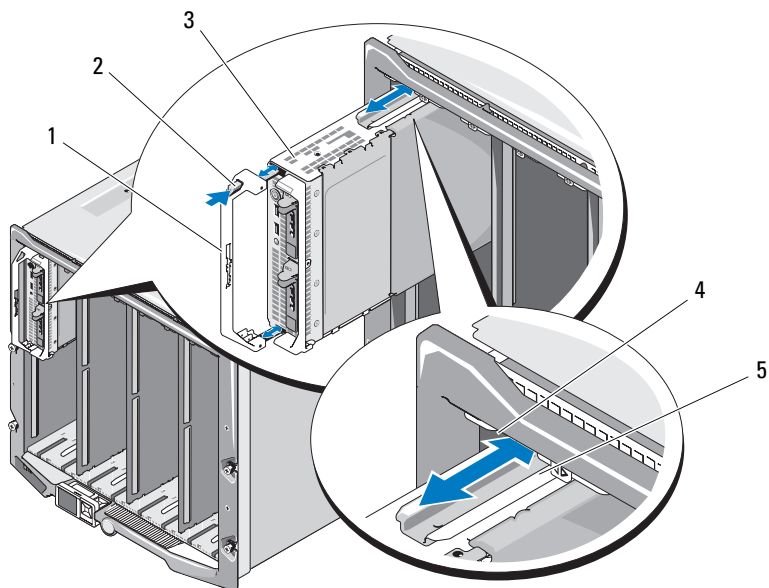


AVISO: Para proteger las patas del conector de E/S, instale la cubierta del conector de E/S cada vez que extraiga un módulo de alta densidad del alojamiento. Para un módulo de alta densidad de altura completa se requieren dos cubiertas del conector.



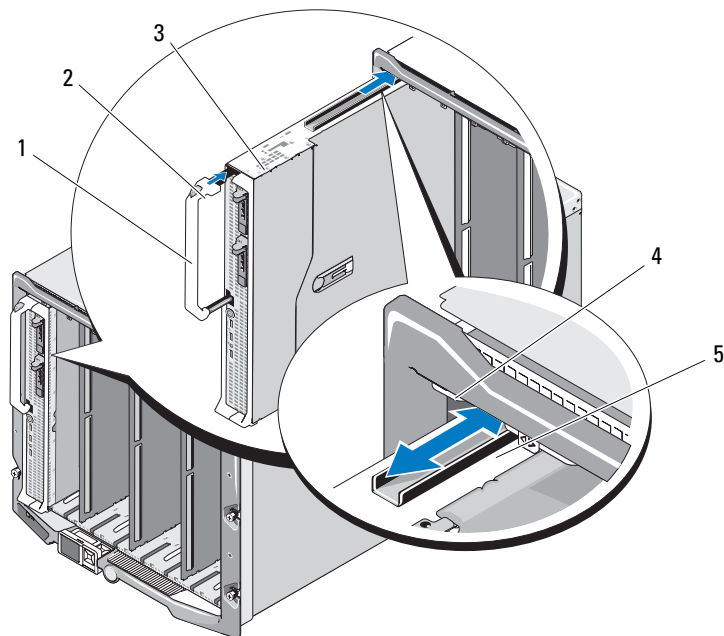
AVISO: Si va a extraer el módulo de alta densidad de forma permanente, instale un panel de relleno para módulo de alta densidad. Para un módulo de alta densidad de altura completa se requieren dos paneles de relleno para módulo de alta densidad. Si utiliza el sistema durante periodos prolongados sin haber instalado un panel de relleno para módulo de alta densidad, puede producirse un sobrecalentamiento. Consulte “Extracción e instalación de un panel de relleno para módulo de alta densidad” en la página 117.

Ilustración 3-1. Extracción e instalación de un módulo de alta densidad de media altura



- | | | | |
|---|---|---|----------------------------------|
| 1 | Asa del módulo de alta densidad | 2 | Botón de liberación |
| 3 | Módulo de alta densidad | 4 | Riel guía del alojamiento M1000e |
| 5 | Riel guía del módulo de alta densidad (o panel de relleno para módulo de alta densidad) | | |

Ilustración 3-2. Extracción e instalación de un módulo de alta densidad de altura completa




- | | | | |
|---|---------------------------------------|---|----------------------------------|
| 1 | Asa del módulo de alta densidad | 2 | Botón de liberación |
| 3 | Módulo de alta densidad | 4 | Riel guía del alojamiento M1000e |
| 5 | Riel guía del módulo de alta densidad | | |

Instalación de un módulo de alta densidad

- 1 Si va a instalar un módulo de alta densidad nuevo, extraiga la cubierta de plástico de los conectores de E/S y guárdela por si debe utilizarla en el futuro. Vea la ilustración 3-3.
- 2 Oriente el módulo de alta densidad de manera que el asa quede en el lado izquierdo.

- 3 Si va a instalar un módulo de alta densidad en uno de los ocho compartimientos superiores, alinee el riel guía del borde superior del módulo de alta densidad de manera que encaje entre las guías de plástico del alojamiento.
Si va a instalar un módulo de alta densidad de media altura en uno de los ocho compartimientos inferiores, alinee el borde del módulo de alta densidad con el riel guía de la parte inferior del alojamiento M1000e.
Si va a instalar un módulo de alta densidad de altura completa en los compartimientos 1 o 2 o un módulo de alta densidad de media altura en los compartimientos 12 o 13, gire el módulo LCD hacia la posición de almacenamiento horizontal para evitar que la pantalla LCD resulte dañada accidentalmente.
- 4 Inserte el módulo de alta densidad en el alojamiento hasta que el asa encaje y bloquee el módulo de alta densidad en su sitio.

Extracción e instalación de un panel de relleno para módulo de alta densidad

 **AVISO:** Si va a extraer un módulo de alta densidad de forma permanente, instale un panel de relleno para módulo de alta densidad. Si utiliza el sistema durante periodos prolongados sin un complemento completo de módulos de alta densidad o paneles de relleno para módulo de alta densidad, puede producirse un sobrecalentamiento.

Extracción de un panel de relleno para módulo de alta densidad

Si va a extraer un panel de relleno para módulo de alta densidad de uno de los ocho compartimientos superiores, presione el pestillo azul del borde superior de la placa frontal del panel de relleno y extraiga el panel de relleno del alojamiento.


Si va a extraer un panel de relleno para módulo de alta densidad de uno de los ocho compartimientos inferiores, presione el pestillo azul del borde inferior de la placa frontal del panel de relleno y extraiga el panel de relleno del alojamiento.

Instalación de un panel de relleno para módulo de alta densidad

- 1 Sujete el panel de relleno con el riel guía orientado hacia arriba (vea la ilustración 3-1).
- 2 Instale el panel de relleno en el alojamiento:
 - Si va a instalar un panel de relleno para módulo de alta densidad en uno de los ocho compartimientos superiores, alinee el riel guía metálico del borde superior del panel de relleno para módulo de alta densidad de manera que el riel guía encaje entre las guías de plástico del alojamiento (vea la ilustración 3-1).
 - Si va a instalar un panel de relleno para módulo de alta densidad en uno de los ocho compartimientos inferiores, alinee el borde del panel de relleno con el riel guía de plástico de la parte inferior del alojamiento M1000e e inserte el panel de relleno en el alojamiento hasta que el pestillo inferior encaje en su sitio.

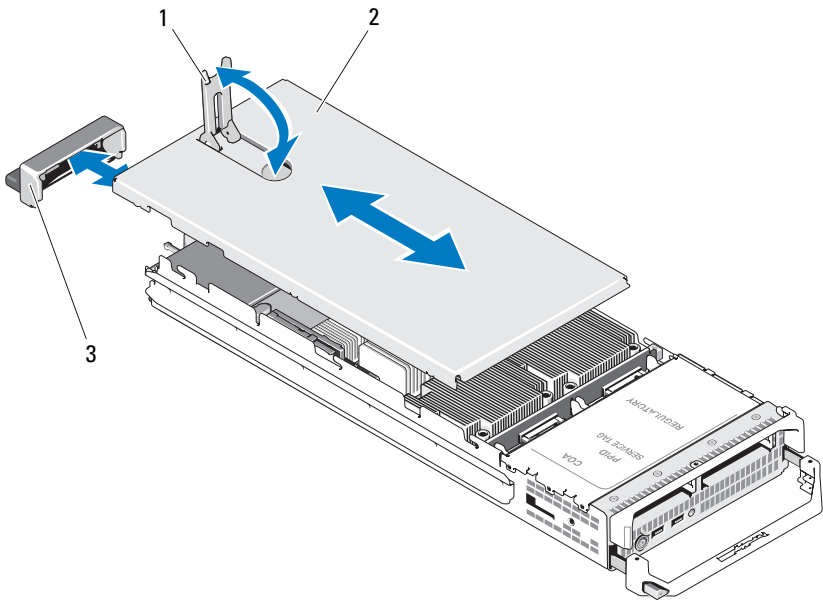
Apertura y cierre del módulo de alta densidad

Apertura del módulo de alta densidad

 **PRECAUCIÓN:** Los técnicos de servicio especializados son las únicas personas autorizadas para retirar las cubiertas y acceder a los componentes internos del sistema. Antes de iniciar este procedimiento, revise las instrucciones de seguridad incluidas con el sistema.

- 1 Extraiga el módulo de alta densidad del alojamiento. Consulte “Extracción de un módulo de alta densidad” en la página 114.
- 2 Instale las cubiertas de los conectores de E/S. Vea la ilustración 3-3.
Para un módulo de alta densidad de altura completa se requieren dos cubiertas del conector.
- 3 Oriente el módulo de alta densidad como se muestra en la ilustración 3-3 de manera que el pestillo de liberación de la cubierta quede orientado hacia arriba.
- 4 Levante el pestillo de liberación de la cubierta y deslice la cubierta hacia la parte posterior del módulo de alta densidad hasta que se detenga.
- 5 Levante con cuidado la cubierta y extraígalas del módulo de alta densidad.

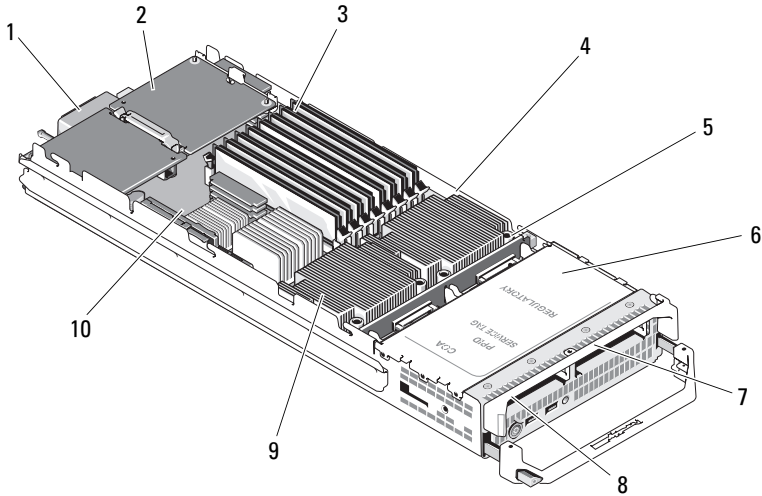
Ilustración 3-3. Apertura de un módulo de alta densidad (PowerEdge M600)



- | | | | |
|---|---------------------------------------|---|---------------------|
| 1 | Pestillo de liberación de la cubierta | 2 | Cubierta del chasis |
| 3 | Cubierta del conector de E/S | | |

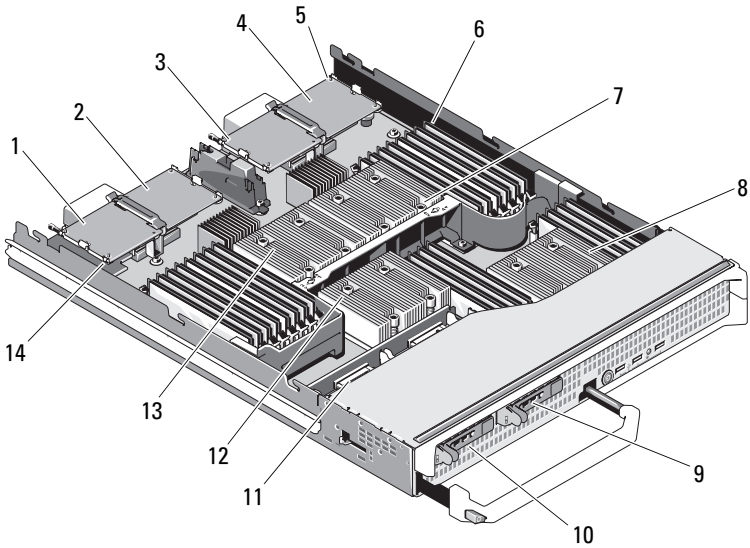
En la ilustración 3-4, la ilustración 3-5 y la ilustración 3-6 se muestran los componentes internos de los módulos de alta densidad.

Ilustración 3-4. Interior de un módulo de alta densidad de media altura (PowerEdge M600)



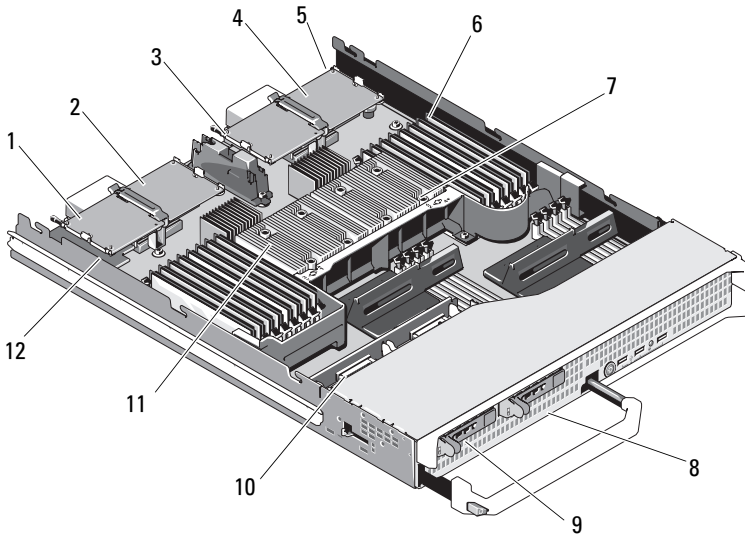
- | | | | |
|---|---|----|--|
| 1 | Tarjeta intermedia de red Fabric C opcional | 2 | Tarjeta intermedia de red Fabric B opcional |
| 3 | Módulos de memoria | 4 | Procesador CPU1 y disipador de calor |
| 5 | Plano posterior de la unidad de disco duro | 6 | Tarjeta controladora de almacenamiento (debajo de los compartimientos para unidades) |
| 7 | Unidad de disco duro 1 | 8 | Unidad de disco duro 0 |
| 9 | Procesador CPU2 y disipador de calor | 10 | Tarjeta vertical de vídeo |

Ilustración 3-5. Interior de un módulo de alta densidad de altura completa (PowerEdge M905)




- | | | | |
|----|---|----|---|
| 1 | Tarjeta intermedia opcional 1 de red Fabric C | 2 | Tarjeta intermedia opcional 2 de red Fabric B |
| 3 | Tarjeta intermedia opcional 3 de red Fabric C | 4 | Tarjeta intermedia opcional 4 de red Fabric B |
| 5 | Ubicación de la tarjeta SD | 6 | Módulos de memoria |
| 7 | Procesador CPU2 y disipador de calor | 8 | Procesador CPU4 y disipador de calor |
| 9 | Unidad de disco duro 1 | 10 | Unidad de disco duro 0 |
| 11 | Plano posterior de la unidad de disco duro | 12 | Procesador CPU3 y disipador de calor |
| 13 | Procesador CPU1 y disipador de calor | 14 | Tarjeta vertical de vídeo |

Ilustración 3-6. Interior de un módulo de alta densidad de altura completa (PowerEdge M805)



- | | | | |
|----|---|----|---|
| 1 | Tarjeta intermedia opcional 1 de red Fabric C | 2 | Tarjeta intermedia opcional 2 de red Fabric B |
| 3 | Tarjeta intermedia opcional 3 de red Fabric C | 4 | Tarjeta intermedia opcional 4 de red Fabric B |
| 5 | Ubicación de la tarjeta SD | 6 | Procesador CPU2 y disipador de calor |
| 7 | Procesador CPU2 y disipador de calor | 8 | Unidad de disco duro 1 |
| 9 | Unidad de disco duro 0 | 10 | Plano posterior de la unidad de disco duro |
| 11 | Procesador CPU1 y disipador de calor | 12 | Tarjeta vertical de vídeo |

Cierre del módulo de alta densidad

 **PRECAUCIÓN:** Los técnicos de servicio especializados son las únicas personas autorizadas para retirar las cubiertas y acceder a los componentes internos del sistema. Antes de iniciar este procedimiento, revise las instrucciones de seguridad incluidas con el sistema.

- 1 Asegúrese de no dejar ninguna herramienta o pieza en el interior del módulo de alta densidad.
- 2 Alinee las muescas de los bordes del alojamiento con las patas de alineamiento de la cubierta situadas en la parte interior de la cubierta.
- 3 Asegúrese de que el pestillo de liberación de la cubierta esté totalmente abierto y coloque la cubierta en el alojamiento.
- 4 Cierre el pestillo de liberación de la cubierta hasta que esté alineado con la superficie de la cubierta.

Memoria del sistema

Memoria del sistema: PowerEdge M905

Puede ampliar la memoria del sistema a un máximo de 192 GB mediante la instalación de hasta 24 módulos de memoria DDR2 registrada a 667 MHz en conjuntos de módulos de memoria de 1 GB, 2 GB, 4 GB u 8 GB. Se admiten módulos de 8 GB duales, pero no módulos de 8 GB cuádruples. Cada procesador tiene cuatro canales de memoria, organizados en conjuntos de dos.


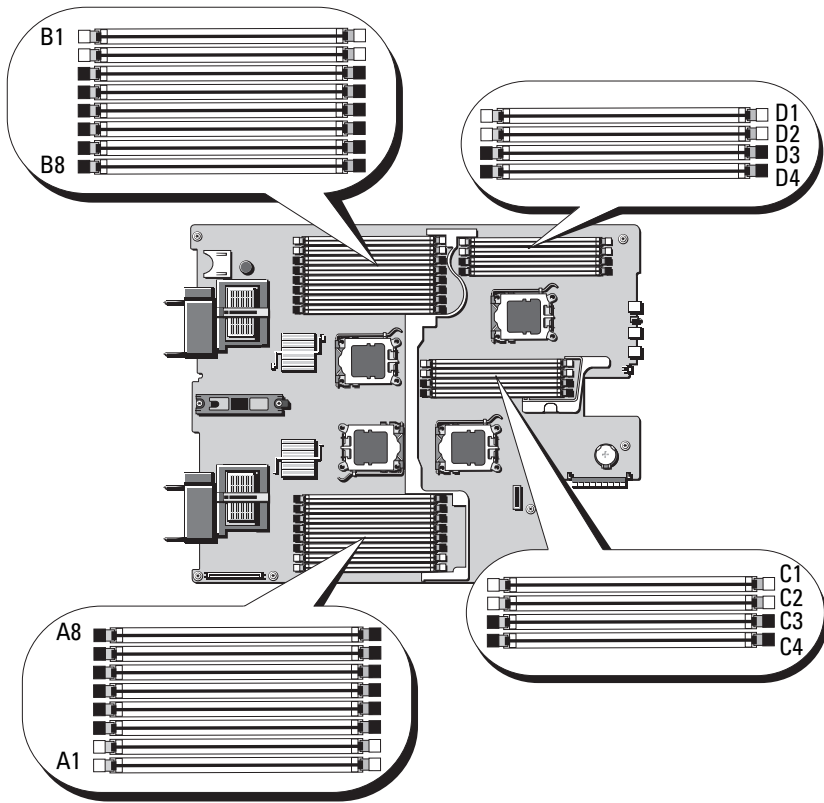
 **AVISO:** Si hay instalados más de cuatro módulos de memoria por procesador, la frecuencia de reloj de los módulos de memoria se reducirá a 533 MHz.

Ilustración 3-7. Ubicaciones de memoria: PowerEdge M905



Pautas generales para la instalación de módulos de memoria: PowerEdge M905

Para garantizar un rendimiento óptimo del sistema, aplique las pautas siguientes al configurar la memoria del sistema.

- Los módulos de memoria se deben instalar por pares, comenzando por los dos primeros zócalos de cada conjunto de módulos de memoria. Estos zócalos están marcados mediante palancas de retención de color blanco.
- Todos los módulos de memoria del módulo de alta densidad deben ser idénticos en lo que se refiere a velocidad y tecnología. Los módulos de memoria de cada par deben tener el mismo tamaño.

- Si se instalan pares de módulos de memoria de distinto tamaño, los módulos de memoria de mayor capacidad se deben instalar en las ranuras con la numeración más baja.
- Se admite la sustitución de memoria si hay instalados ocho o dieciséis módulos de memoria. No se admite la duplicación de memoria.

En la tabla 3-1 se muestran ejemplos de configuraciones de memoria admitidas.



AVISO: Es preciso instalar paneles de relleno para módulo de memoria en los zócalos de memoria vacíos para mantener el flujo de aire de refrigeración adecuado.

Tabla 3-1. Ejemplos de configuraciones de memoria de PowerEdge M905

Memoria total del sistema	Módulos de memoria: número y tamaño	Ubicación de los módulos de memoria
8 GB	Ocho de 1 GB	A1, A2, B1, B2, C1, C2, D1, D2
16 GB	Dieciséis de 1 GB	A1, A2, A3, A4, B1, B2, B3, B4, C1, C2, C3, C4, D1, D2, D3, D4
16 GB	Ocho de 2 GB	A1, A2, B1, B2, C1, C2, D1, D2
32 GB	Ocho de 4 GB	A1, A2, B1, B2, C1, C2, D1, D2
32 GB	Dieciséis de 2 GB	A1, A2, A3, A4, B1, B2, B3, B4, C1, C2, C3, C4, D1, D2, D3, D4
48 GB	Veinticuatro de 2 GB	A1, A2, A3, A4, A5, A6, A7, A8, B1, B2, B3, B4, B5, B6, B7, B8, C1, C2, C3, C4, D1, D2, D3, D4
64 GB*	Ocho de 8 GB	A1, A2, B1, B2, C1, C2, D1, D2
64 GB*	Dieciséis de 4 GB	A1, A2, A3, A4, B1, B2, B3, B4, C1, C2, C3, C4, D1, D2, D3, D4
96 GB	Veinticuatro de 4 GB	A1, A2, A3, A4, A5, A6, A7, A8, B1, B2, B3, B4, B5, B6, B7, B8, C1, C2, C3, C4, D1, D2, D3, D4
128 GB	Dieciséis de 8 GB	A1, A2, A3, A4, B1, B2, B3, B4, C1, C2, C3, C4, D1, D2, D3, D4
192 GB	Veinticuatro de 8 GB	A1, A2, A3, A4, A5, A6, A7, A8, B1, B2, B3, B4, B5, B6, B7, B8, C1, C2, C3, C4, D1, D2, D3, D4

*Si se instalan 64 GB de memoria, el sistema sólo reconocerá 63,75 GB durante la POST.

Configuraciones de memoria no óptimas

El rendimiento del sistema puede verse afectado si la configuración de la memoria no cumple las pautas de instalación anteriores. El sistema puede mostrar un mensaje de error durante el inicio que indique que la configuración de la memoria no es óptima.

Compatibilidad con sustitución de memoria: PowerEdge M905

La sustitución de memoria (banco de repuesto) se admite en los sistemas que cuentan con una de las configuraciones de memoria indicadas en la tabla 3-2. La función de sustitución de memoria también debe activarse en la pantalla **Memory Information** (Información de la memoria) del programa de configuración del sistema. Consulte “Pantalla de información de la memoria” en la página 95. Para utilizar la sustitución de memoria, debe desactivar el intercalado de nodos.

Tabla 3-2. Configuraciones de sustitución de memoria: PowerEdge M905

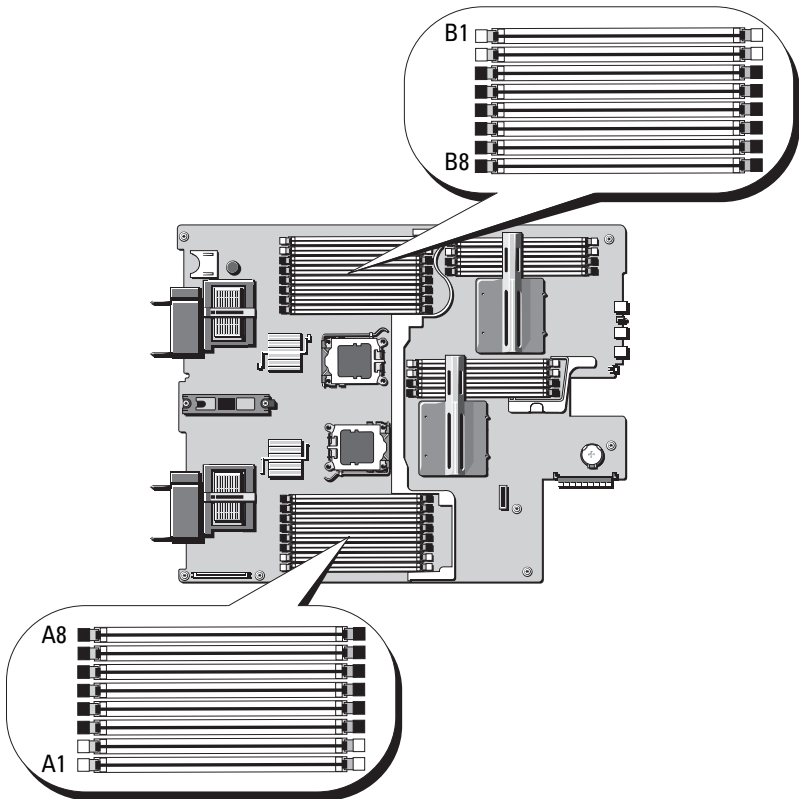
Memoria total del sistema	Memoria del sistema utilizable	Módulos de memoria: número y tamaño	Ubicación de los módulos de memoria
16 GB	12 GB	Ocho de 2 GB	A1, A2, B1, B2, C1, C2, D1, D2
32 GB	28 GB	Dieciséis de 2 GB	A1, A2, A3, A4, B1, B2, B3, B4, C1, C2, C3, C4, D1, D2, D3, D4
64 GB	56 GB	Dieciséis de 4 GB	A1, A2, A3, A4, B1, B2, B3, B4, C1, C2, C3, C4, D1, D2, D3, D4
128 GB	112 GB	Dieciséis de 8 GB	A1, A2, A3, A4, B1, B2, B3, B4, C1, C2, C3, C4, D1, D2, D3, D4

Memoria del sistema: PowerEdge M805

Puede ampliar la memoria del sistema a un máximo de 128 GB mediante la instalación de módulos de memoria DDR2 registrada a 667 MHz en conjuntos de módulos de memoria de 1 GB, 2 GB, 4 GB u 8 GB. Se admiten módulos de 8 GB duales, pero no módulos de 8 GB cuádruples. Cada procesador tiene cuatro canales de memoria, organizados en conjuntos de dos.

➔ **AVISO:** Si hay instalados más de cuatro módulos de memoria por procesador, la frecuencia de reloj de los módulos de memoria se reducirá a 533 MHz.

Ilustración 3-8. Ubicaciones de memoria: PowerEdge M805



Pautas generales para la instalación de módulos de memoria: PowerEdge M805

Para garantizar un rendimiento óptimo del sistema, aplique las pautas siguientes al instalar la memoria del sistema.

- Los módulos de memoria se deben instalar en pares de módulos DIMM del mismo tamaño, empezado por las ranuras A1 y A2 (procesador 1) y B1 y B2. Estas ranuras están marcadas mediante lengüetas extractoras de color blanco.
- Todos los módulos de memoria del módulo de alta densidad deben ser idénticos en lo que se refiere a velocidad y tecnología. Los módulos de memoria de cada par deben tener el mismo tamaño.
- La memoria se debe instalar en la misma configuración (de forma simétrica) para ambos procesadores.
- Si se instalan pares de módulos de memoria de distinto tamaño, los módulos de memoria de mayor capacidad se deben instalar en las ranuras con la numeración más baja.
- Se admite la sustitución de memoria si hay instalados ocho o dieciséis módulos de memoria. No se admite la duplicación de memoria.

En la tabla 3-3 se muestran ejemplos de configuraciones de memoria admitidas.



AVISO: Es preciso instalar paneles de relleno para módulo de memoria en los zócalos de memoria vacíos para mantener el flujo de aire de refrigeración adecuado.

Tabla 3-3. Ejemplos de configuraciones de memoria de PowerEdge M805

Memoria total del sistema	Módulos de memoria: número y tamaño	Ubicación de los módulos de memoria
4 GB	Cuatro de 1 GB	A1, A2, B1, B2
8 GB	Ocho de 1 GB	A1, A2, A3, A4, B1, B2, B3, B4
8 GB	Cuatro de 2 GB	A1, A2, B1, B2
12 GB	Doce de 2 GB	A1, A2, A3, A4, A5, A6, B1, B2, B3, B4, B5, B6
16 GB	Dieciséis de 1 GB	A1, A2, A3, A4, A5, A6, A7, A8, B1, B2, B3, B4, B5, B6, B7, B8
16 GB	Ocho de 2 GB	A1, A2, A3, A4, B1, B2, B3, B4
16 GB	Cuatro de 4 GB	A1, A2, B1, B2
24 GB	Doce de 2 GB	A1, A2, A3, A4, A5, A6, B1, B2, B3, B4, B5, B6
32 GB	Dieciséis de 2 GB	A1, A2, A3, A4, A5, A6, A7, A8, B1, B2, B3, B4, B5, B6, B7, B8
32 GB	Ocho de 4 GB	A1, A2, A3, A4, B1, B2, B3, B4
48 GB	Doce de 4 GB	A1, A2, A3, A4, A5, A6, B1, B2, B3, B4, B5, B6
64 GB*	Dieciséis de 4 GB	A1, A2, A3, A4, A5, A6, A7, A8, B1, B2, B3, B4, B5, B6, B7, B8
64 GB*	Ocho de 8 GB	A1, A2, A3, A4, B1, B2, B3, B4
128 GB	Dieciséis de 8 GB	A1, A2, A3, A4, A5, A6, A7, A8, B1, B2, B3, B4, B5, B6, B7, B8

*Si se instalan 64 GB de memoria, el sistema sólo reconocerá 63,75 GB durante la POST.

Configuraciones de memoria no óptimas

El rendimiento del sistema puede verse afectado si la configuración de la memoria no cumple las pautas de instalación anteriores. El sistema puede mostrar un mensaje de error durante el inicio que indique que la configuración de la memoria no es óptima.

Compatibilidad con sustitución de memoria: PowerEdge M805

La sustitución de memoria (banco de repuesto) se admite en los sistemas que cuentan con una de las configuraciones de memoria indicadas en la tabla 3-4. La función de sustitución de memoria también debe activarse en la pantalla **Memory Information** (Información de la memoria) del programa de configuración del sistema. Consulte “Pantalla de información de la memoria” en la página 95. Para utilizar la sustitución de memoria, debe desactivar el intercalado de nodos.

Tabla 3-4. Configuraciones de sustitución de memoria: PowerEdge M805

Memoria total del sistema	Memoria del sistema utilizable	Módulos de memoria: número y tamaño	Ubicación de los módulos de memoria
16 GB	12 GB	Ocho de 2 GB	A1, A2, A3, A4, B1, B2, B3, B4
32 GB	28 GB	Dieciséis de 2 GB	A1, A2, A3, A4, A5, A6, A7, A8, B1, B2, B3, B4, B5, B6, B7, B8
64 GB	56 GB	Dieciséis de 4 GB	A1, A2, A3, A4, A5, A6, A7, A8, B1, B2, B3, B4, B5, B6, B7, B8
128 GB	112 GB	Dieciséis de 8 GB	A1, A2, A3, A4, A5, A6, A7, A8, B1, B2, B3, B4, B5, B6, B7, B8

Memoria del sistema: PowerEdge M600

Puede ampliar la memoria del sistema a un máximo de 32 GB mediante la instalación de módulos DIMM con búfer completo (FB-DIMM) DDRII registrados a 667 MHz. Se admiten módulos de memoria de 512 MB, 1 GB, 2 GB, 4 GB y 8 GB.

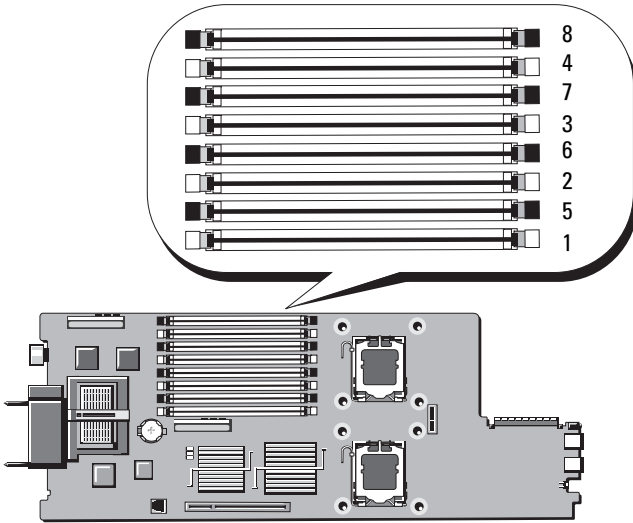
Los zócalos de módulo de memoria se dividen en dos bifurcaciones iguales (0 y 1). Cada bifurcación consta de dos canales y cada canal consta de dos zócalos de módulo de memoria:

- El canal 0 de la bifurcación 0 contiene las ranuras 1 y 5.
- El canal 1 de la bifurcación 0 contiene las ranuras 2 y 6.
- El canal 2 de la bifurcación 1 contiene las ranuras 3 y 7.
- El canal 3 de la bifurcación 1 contiene las ranuras 4 y 8.

El primer zócalo DIMM de cada canal cuenta con lengüetas de liberación blancas.

En la ilustración 3-9 se muestra la ubicación de los zócalos de módulo de memoria.

Ilustración 3-9. Ubicaciones de memoria: PowerEdge M600



Pautas generales para la instalación de módulos de memoria: PowerEdge M600

Para garantizar un rendimiento óptimo del sistema, aplique las pautas siguientes al configurar la memoria del sistema.

- Los módulos de memoria deben instalarse en pares de módulos DIMM del mismo tamaño. El número total de módulos de memoria debe ser igual a dos, cuatro u ocho. No se admiten seis módulos.
- Todos los módulos de memoria del módulo de alta densidad deben ser idénticos en lo que se refiere a velocidad y tecnología. Los módulos de memoria de cada par deben tener el mismo tamaño.

Para conseguir el mejor rendimiento del sistema, todos los módulos de memoria deben tener el mismo tamaño de memoria, velocidad y tecnología.

- Para la sustitución de memoria y la duplicación de memoria se requieren ocho módulos de memoria del mismo tamaño, velocidad y tecnología.
No es posible implementar la sustitución de memoria y la duplicación de memoria a la vez.

En la tabla 3-5 se muestran ejemplos de configuraciones de memoria admitidas.


 **AVISO:** Es preciso instalar paneles de relleno para módulo de memoria en los zócalos de memoria vacíos para mantener el flujo de aire de refrigeración adecuado.

Tabla 3-5. Ejemplos de configuraciones de memoria: PowerEdge M600

Memoria total	DIMM							
	1	2	3	4	5	6	7	8
1 GB	512 MB	512 MB	Vacía	Vacía	Vacía	Vacía	Vacía	Vacía
2 GB	512 MB	512 MB	512 MB	512 MB	Vacía	Vacía	Vacía	Vacía
2 GB	1 GB	1 GB	Vacía	Vacía	Vacía	Vacía	Vacía	Vacía
4 GB	512 MB	512 MB	512 MB	512 MB	512 MB	512 MB	512 MB	512 MB
4 GB	1 GB	1 GB	1 GB	1 GB	Vacía	Vacía	Vacía	Vacía
8 GB	1 GB	1 GB	1 GB	1 GB	1 GB	1 GB	1 GB	1 GB
8 GB	2 GB	2 GB	2 GB	2 GB	Vacía	Vacía	Vacía	Vacía
16 GB	2 GB	2 GB	2 GB	2 GB	2 GB	2 GB	2 GB	2 GB
16 GB	4 GB	4 GB	4 GB	4 GB	Vacía	Vacía	Vacía	Vacía
32 GB	4 GB	4 GB	4 GB	4 GB	4 GB	4 GB	4 GB	4 GB

Configuraciones de memoria no óptimas

El rendimiento del sistema puede verse afectado si la configuración de la memoria no cumple las pautas de instalación anteriores. El sistema puede mostrar un mensaje de error durante el inicio que indique que la configuración de la memoria no es óptima.

Compatibilidad con sustitución de memoria: PowerEdge M600

Para la sustitución de memoria se requieren ocho módulos de memoria idénticos. La función de sustitución de memoria también debe activarse en el programa de configuración del sistema, y sólo puede utilizarse si la duplicación de memoria no está activada.

En la tabla 3-6 se muestra cómo la sustitución de memoria divide la memoria disponible y la memoria sustituida en cada una de las configuraciones de módulo de memoria.

Tabla 3-6. Configuraciones de sustitución de memoria: PowerEdge M600

Módulos DIMM	Tamaño/tipo	Memoria total	Disponible	Sustituida
8	512 MB	4 GB	2 GB	2 GB
8	1 GB no dual	8 GB	4 GB	4 GB
8	2 GB dual	16 GB	12 GB	4 GB
8	4 GB dual	32 GB	24 GB	8 GB

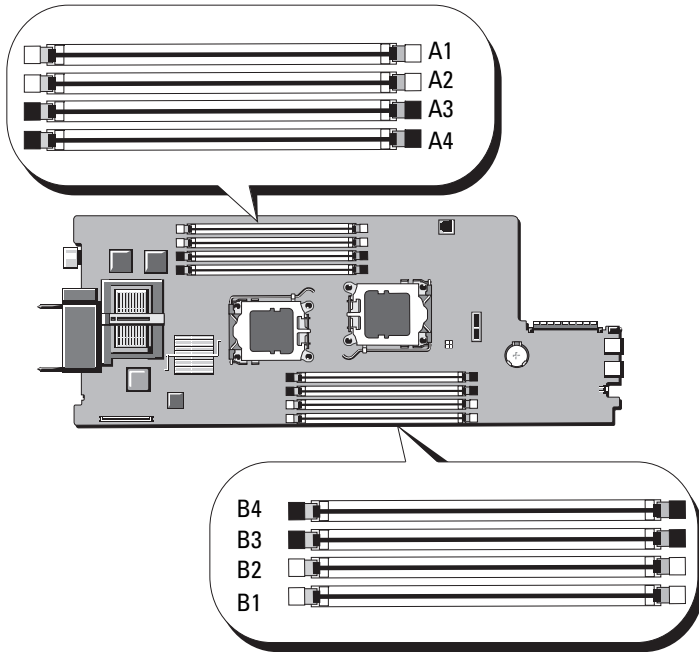
Compatibilidad con duplicación de memoria: PowerEdge M600

El sistema admite la duplicación de memoria si hay ocho módulos de memoria idénticos instalados. La duplicación de memoria debe activarse en el programa de configuración del sistema, y sólo puede utilizarse si la sustitución de memoria no está activada. En una configuración duplicada, la memoria total disponible del sistema es igual a la mitad de la memoria total instalada.

Memoria del sistema: PowerEdge M605

Puede ampliar la memoria del sistema a un máximo de 16 GB (un solo procesador) o 32 GB (dos procesadores) mediante la instalación de módulos de memoria DDR2 registrada a 667 u 800 MHz en conjuntos de módulos de 512 MB, 1 GB, 2 GB, 4 GB u 8 GB. Cada procesador tiene cuatro canales de memoria, organizados en conjuntos de dos canales.

Ilustración 3-10. Ubicaciones de memoria: PowerEdge M605



Pautas generales para la instalación de módulos de memoria: PowerEdge M605

Para garantizar un rendimiento óptimo del sistema, aplique las pautas siguientes al instalar la memoria del sistema.

- Los módulos de memoria se deben instalar en pares de módulos DIMM del mismo tamaño, empezado por las ranuras A1 y A2 (procesador 1) y B1 y B2 (procesador 2, si está instalado). Estas ranuras están marcadas mediante lengüetas extractoras de color blanco.
- Todos los módulos de memoria del módulo de alta densidad deben ser idénticos en lo que se refiere a velocidad y tecnología. Los módulos de memoria de cada par deben tener el mismo tamaño.
- En una configuración con dos procesadores, la memoria se debe instalar en la misma configuración (de forma simétrica) para ambos procesadores.

- Si se instalan pares de módulos de memoria de distinto tamaño, los módulos de memoria de mayor capacidad se deben instalar en las ranuras con la numeración más baja.
- Se admite la sustitución de memoria si se instalan cuatro (sistemas con un solo procesador) u ocho (sistemas con dos procesadores) módulos de memoria.

En la tabla 3-7 y la tabla 3-8 se muestran ejemplos de configuraciones de memoria con un solo procesador y con dos procesadores admitidas.

Configuraciones de memoria con un solo procesador



AVISO: Es preciso instalar paneles de relleno para módulo de memoria en los zócalos de memoria vacíos para mantener el flujo de aire de refrigeración adecuado.

Tabla 3-7. Configuraciones de memoria con un solo procesador: PowerEdge M605

Memoria total del sistema	CPU 1			
	A1	A2	A3	A4
1 GB	512 MB	512 MB	Vacía	Vacía
2 GB	512 MB	512 MB	512 MB	512 MB
2 GB	1 GB	1 GB	Vacía	Vacía
4 GB	1 GB	1 GB	1 GB	1 GB
4 GB	2 GB	2 GB	Vacía	Vacía
6 GB	2 GB	2 GB	1 GB	1 GB
8 GB	2 GB	2 GB	2 GB	2 GB
8 GB	4 GB	4 GB	Vacía	Vacía
12 GB	4 GB	4 GB	2 GB	2 GB
16 GB	4 GB	4 GB	4 GB	4 GB
32 GB	8 GB	8 GB	8 GB	8 GB

Configuraciones de memoria con dos procesadores



AVISO: Es preciso instalar paneles de relleno para módulo de memoria en los zócalos de memoria vacíos para mantener el flujo de aire de refrigeración adecuado.

Tabla 3-8. Configuraciones de memoria con dos procesadores: PowerEdge M605

Memoria total del sistema	CPU1				CPU2			
	A1	A2	A3	A4	B1	B2	B3	B4
2 GB	512 MB	512 MB	Vacía	Vacía	512 MB	512 MB	Vacía	Vacía
4 GB	512 MB	512 MB	512 MB	512 MB	512 MB	512 MB	512 MB	512 MB
4 GB	1 GB	1 GB	Vacía	Vacía	1 GB	1 GB	Vacía	Vacía
6 GB	1 GB	1 GB	512 MB	512 MB	1 GB	1 GB	512 MB	512 MB
8 GB	1 GB	1 GB	1 GB	1 GB	1 GB	1 GB	1 GB	1 GB
8 GB	2 GB	2 GB	Vacía	Vacía	2 GB	2 GB	Vacía	Vacía
12 GB	2 GB	2 GB	1 GB	1 GB	2 GB	2 GB	1 GB	1 GB
16 GB	2 GB	2 GB	2 GB	2 GB	2 GB	2 GB	2 GB	2 GB
16 GB	4 GB	4 GB	Vacía	Vacía	4 GB	4 GB	Vacía	Vacía
24 GB	4 GB	4 GB	2 GB	2 GB	4 GB	4 GB	2 GB	2 GB
32 GB	4 GB	4 GB	4 GB	4 GB	4 GB	4 GB	4 GB	4 GB
64 GB*	8 GB	8 GB	8 GB	8 GB	8 GB	8 GB	8 GB	8 GB

*Si se instalan 64 GB de memoria, el sistema sólo reconocerá 63,75 GB durante la POST.

Configuraciones de memoria no óptimas

El rendimiento del sistema puede verse afectado si la configuración de la memoria no cumple las pautas de instalación anteriores. El sistema puede mostrar un mensaje de error durante el inicio que indique que la configuración de la memoria no es óptima.

Compatibilidad con sustitución de memoria: PowerEdge M605

La sustitución de memoria se admite en los sistemas con un solo procesador o con dos procesadores que cuentan con una de las configuraciones de memoria totalmente ocupadas que se muestran en la tabla 3-9. La función de sustitución de memoria debe activarse en la pantalla **Memory Information** (Información de la memoria) del programa de configuración del sistema. Consulte “Pantalla de información de la memoria” en la página 95. Para utilizar la sustitución de memoria, debe desactivar el intercalado de nodos.

La sustitución de memoria asigna sólo el primer rango de memoria de un DIMM. En el caso de un DIMM no dual, se debe asignar toda su capacidad para la sustitución junto con el DIMM no dual adyacente para dar redundancia a un canal de memoria. En el caso de un DIMM dual, también se requieren dos DIMM para la sustitución, pero como sólo se asigna el primer rango de cada DIMM, únicamente se asigna la mitad de la capacidad de un DIMM dual para la sustitución. Los segundos rangos de ambos módulos DIMM son memoria disponible. En la tabla 3-9 se muestra cómo la sustitución de memoria divide la memoria disponible y la memoria sustituida en cada una de las configuraciones de módulo de memoria.


Tabla 3-9. Configuraciones de sustitución de memoria: PowerEdge M605


Procesador 1				Procesador 2				Memoria disponible	Memoria sustituida
DIMM 1	DIMM 2	DIMM 3	DIMM 4	DIMM 5	DIMM 6	DIMM 7	DIMM 8	1 CPU/2 CPU	1 CPU/2 CPU
512 MB	512 MB	512 MB	512 MB	512 MB	512 MB	512 MB	512 MB	1 GB/2 GB	1 GB/2 GB
1 GB	1 GB	512 MB	512 MB	1 GB	1 GB	512 MB	512 MB	1 GB/2 GB	2 GB/4 GB
1 GB	1 GB	1 GB	1 GB	1 GB	1 GB	1 GB	1 GB	2 GB/4 GB	2 GB/4 GB
2 GB	2 GB	512 MB	512 MB	2 GB	2 GB	512 MB	512 MB	3 GB/6 GB	2 GB/4 GB
2 GB	2 GB	1 GB	1 GB	2 GB	2 GB	1 GB	1 GB	4 GB/8 GB	2 GB/4 GB
2 GB	2 GB	2 GB	2 GB	2 GB	2 GB	2 GB	2 GB	6 GB/12 GB	2 GB/4 GB
4 GB	4 GB	512 MB	512 MB	4 GB	4 GB	512 MB	512 MB	5 GB/10 GB	4 GB/8 GB
4 GB	4 GB	1 GB	1 GB	4 GB	4 GB	1 GB	1 GB	6 GB/12 GB	4 GB/8 GB
4 GB	4 GB	2 GB	2 GB	4 GB	4 GB	2 GB	2 GB	8 GB/16 GB	4 GB/8 GB
4 GB	4 GB	4 GB	4 GB	4 GB	4 GB	4 GB	4 GB	12 GB/24 GB	4 GB/8 GB

Indica un módulo DIMM no dual para sustitución (512 MB o 1 GB). Toda la capacidad de este DIMM está reservada para la sustitución.

Indica un módulo DIMM dual para sustitución (2 GB y superior). La mitad de la capacidad de este DIMM está reservada para la sustitución.

Instalación de módulos de memoria

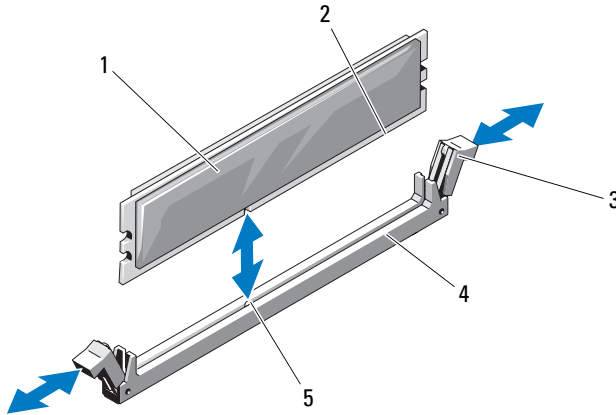
 **PRECAUCIÓN:** Los técnicos de servicio especializados son las únicas personas autorizadas para retirar las cubiertas y acceder a los componentes internos del sistema. Antes de iniciar este procedimiento, revise las instrucciones de seguridad incluidas con el sistema.

 **PRECAUCIÓN:** Los módulos de memoria permanecen calientes durante un tiempo tras apagar el módulo de alta densidad. Antes de manipularlos, deje transcurrir tiempo suficiente para que se enfíen. Sujete los módulos de memoria por los bordes de la tarjeta y evite tocar los componentes.

- 1** Extraiga el módulo de alta densidad. Consulte “Extracción de un módulo de alta densidad” en la página 114.
- 2** Abra el módulo de alta densidad. Consulte “Apertura del módulo de alta densidad” en la página 118.
- 3** Localice los zócalos de módulo de memoria. Vea la ilustración 7-3 o la ilustración 7-4.
- 4** *Sólo para los sistemas PowerEdge 905:* debe volver a colocar la placa base en el chasis del módulo de alta densidad para acceder a los zócalos de memoria del C1 al C4 y del D1 al D4. Consulte del paso 1 al paso 7 en “Extracción de la placa base” en la página 173.
- 5** Presione los expulsores del zócalo de módulo de memoria hacia abajo y hacia fuera, como se muestra en la ilustración 3-11, para que el módulo de memoria pueda insertarse en el zócalo.

Si hay un panel de relleno para módulo de memoria instalado en el zócalo, extráigalo.

Ilustración 3-11. Instalación y extracción de un módulo de memoria o un panel de relleno para módulo de memoria



- | | | | |
|---|----------------------|---|-------------------|
| 1 | Módulo de memoria | 2 | Conector de borde |
| 3 | Expulsores (2) | 4 | Zócalo |
| 5 | Guía de alineamiento | | |

- 6** Alinee el conector de borde del módulo de memoria con la guía de alineamiento del zócalo e inserte el módulo de memoria en el zócalo.

NOTA: El zócalo de módulo de memoria tiene una guía de alineamiento que permite instalar el módulo de memoria en el zócalo en una sola dirección.

- 7** Presione el módulo de memoria con los pulgares para fijar el módulo de memoria en el zócalo.


Cuando el módulo de memoria está encajado correctamente en el zócalo, los expulsores del zócalo deben estar alineados con los expulsores de los otros zócalos que tienen instalados módulos de memoria.

- 8** Repita del paso 5 al paso 7 de este procedimiento para instalar los módulos de memoria restantes. En la tabla 3-5, la tabla 3-7 o la tabla 3-8 se muestran ejemplos de configuraciones de memoria.

- 9** *Sólo para los sistemas PowerEdge 905:* si ha extraído la placa base para acceder a los módulos de memoria, vuelva a instalarla.

- 10 Cierre el módulo de alta densidad. Consulte “Cierre del módulo de alta densidad” en la página 123.
- 11 Instale el módulo de alta densidad. Consulte “Instalación de un módulo de alta densidad” en la página 116.
- 12 (Opcional) Pulse <F2> para abrir el programa de configuración del sistema y compruebe el valor de **System Memory** (Memoria del sistema) en la pantalla principal de **System Setup** (Configuración del sistema).
El sistema debería haber cambiado ya el valor para reflejar la nueva memoria instalada.
- 13 Si el valor es incorrecto, es posible que uno o varios de los módulos de memoria no estén instalados correctamente. Repita del paso 1 al paso 12 de este procedimiento, procurando que los módulos de memoria queden bien encajados en sus zócalos.
- 14 Ejecute la prueba de la memoria del sistema incluida en los diagnósticos del sistema. Consulte “Ejecución de los diagnósticos del sistema” en la página 227.

Extracción de módulos de memoria

 **PRECAUCIÓN:** Los técnicos de servicio especializados son las únicas personas autorizadas para retirar las cubiertas y acceder a los componentes internos del sistema. Antes de iniciar este procedimiento, revise las instrucciones de seguridad incluidas con el sistema.

 **PRECAUCIÓN:** Los DIMM permanecen calientes durante un tiempo tras apagar el módulo de alta densidad. Antes de manipularlos, deje transcurrir tiempo suficiente para que se enfríen. Sujete los DIMM por los bordes de la tarjeta y evite tocar sus componentes.

- 1 Extraiga el módulo de alta densidad. Consulte “Extracción de un módulo de alta densidad” en la página 114.
- 2 Abra el módulo de alta densidad. Consulte “Apertura del módulo de alta densidad” en la página 118.
- 3 Localice los zócalos de módulo de memoria. Vea la ilustración 7-3 o la ilustración 7-4.

- 4 *Sólo para los sistemas PowerEdge 905*: debe volver a colocar la placa base en el chasis del módulo de alta densidad para acceder a los zócalos de memoria del C1 al C4 y del D1 al D4. Consulte del paso 1 al paso 7 en “Extracción de la placa base” en la página 173.
- 5 Presione hacia abajo y hacia fuera los expulsores de cada extremo del zócalo hasta que el módulo de memoria se expulse del zócalo. Vea la ilustración 3-11.
- 6 *Sólo para los sistemas PowerEdge 905*: si ha extraído la placa base para acceder a los módulos de memoria, vuelva a instalarla.
- 7 Cierre el módulo de alta densidad. Consulte “Cierre del módulo de alta densidad” en la página 123.
- 8 Instale el módulo de alta densidad. Consulte “Instalación de un módulo de alta densidad” en la página 116.

Tarjetas intermedias del módulo de E/S

Los módulos de alta densidad admiten varias tarjetas intermedias opcionales. Si están instaladas, las tarjetas intermedias se deben utilizar junto con módulos de E/S apropiados coincidentes. Para obtener más información sobre los módulos de E/S, consulte “Pautas para la instalación de módulos de E/S” en la página 49.

Pautas para la instalación de tarjetas intermedias

PowerEdge M905 y M805

Los módulos de alta densidad PowerEdge M905 y M805 de altura completa admiten hasta cuatro tarjetas intermedias.

- La ranura 1 y la ranura 3 admiten la red Fabric C. Si se instala una tarjeta en las dos ranuras, ambas tarjetas deben ser idénticas. También deben coincidir con el tipo de red Fabric de los módulos de E/S instalados en los compartimientos para módulos de E/S C1 y C2.
- La ranura 2 y la ranura 4 admiten la red Fabric B. Si se instala una tarjeta en las dos ranuras, ambas tarjetas deben ser idénticas. También deben coincidir con el tipo de red Fabric del módulo de E/S instalado en los compartimientos para módulos de E/S B1 y B2.



NOTA: No es necesario que las cuatro ranuras para tarjetas intermedias estén ocupadas.

Si un módulo de alta densidad requiere compatibilidad con una red Fabric determinada y sólo se necesitan dos conexiones de puerto de E/S externas, bastará con una única tarjeta intermedia. Por ejemplo, un módulo de E/S Fibre Channel en el compartimiento de E/S C1 o C2 sólo requiere una tarjeta intermedia Fibre Channel en la ranura 1 o la ranura 3 del módulo de alta densidad.

Si un módulo de alta densidad no requiere compatibilidad con una red Fabric determinada, no se necesita ninguna tarjeta intermedia en ninguna de las ranuras para tarjetas intermedias correspondientes.

PowerEdge M600 y M605

Los módulos de alta densidad PowerEdge M600 y M605 de media altura admiten dos tarjetas intermedias:

- La ranura C de la tarjeta intermedia admite la red Fabric C. Esta tarjeta debe coincidir con el tipo de red Fabric de los módulos de E/S instalados en los compartimientos para módulos de E/S C1 y C2.
- La ranura B de la tarjeta intermedia admite la red Fabric B. Esta tarjeta debe coincidir con el tipo de red Fabric de los módulos de E/S instalados en los compartimientos para módulos de E/S B1 y B2.

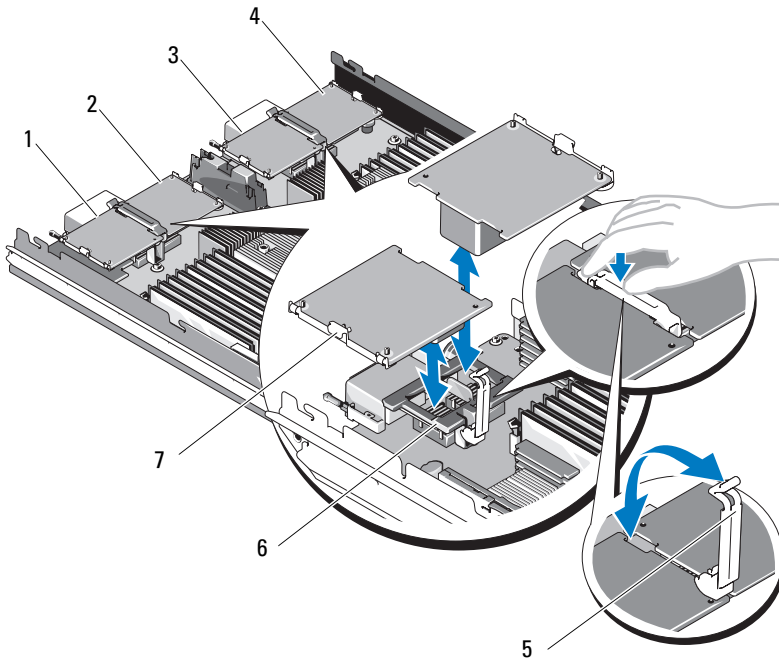
Instalación de una tarjeta intermedia



PRECAUCIÓN: Muchas de las reparaciones deben realizarlas únicamente los técnicos de servicio autorizados. El usuario debe llevar a cabo únicamente las tareas de solución de problemas y las reparaciones sencillas autorizadas en la documentación del producto, o bien indicadas por el personal de servicio y asistencia en línea o telefónica. La garantía no cubre los daños ocasionados por reparaciones que Dell no haya autorizado. Lea y siga las instrucciones de seguridad entregadas con el producto.

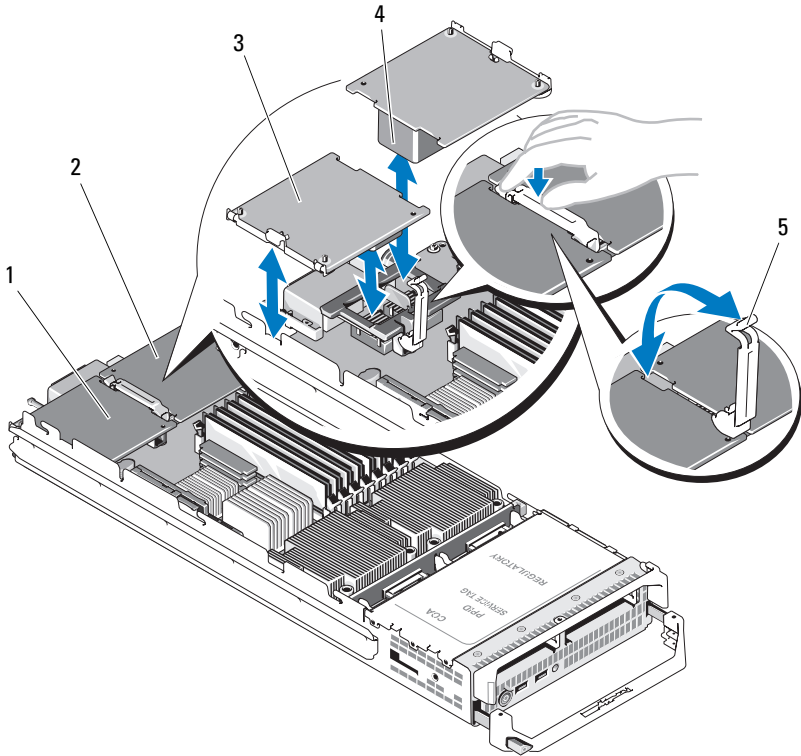
- 1 Extraiga el módulo de alta densidad. Consulte “Extracción de un módulo de alta densidad” en la página 114.
- 2 Abra el módulo de alta densidad. Consulte “Apertura del módulo de alta densidad” en la página 118.
- 3 Abra el pestillo de la tarjeta intermedia presionando con el pulgar el área acanalada del pestillo y levantando su extremo. Vea la ilustración 3-12 o la ilustración 3-13.

Ilustración 3-12. Instalación y extracción de una tarjeta intermedia: Módulos de alta densidad de altura completa



- | | | | |
|---|---|---|---|
| 1 | Tarjeta intermedia 1 de red Fabric C opcional | 2 | Tarjeta intermedia 2 de red Fabric B opcional |
| 3 | Tarjeta intermedia 3 de red Fabric C opcional | 4 | Tarjeta intermedia 4 de red Fabric B opcional |
| 5 | Seguro de retención | 6 | Conector de la tarjeta intermedia |
| 7 | Tarjeta intermedia | | |

Ilustración 3-13. Instalación y extracción de una tarjeta intermedia: Módulos de alta densidad de media altura



- | | | | |
|---|--|---|--|
| 1 | Ranura para tarjeta intermedia de red Fabric C | 2 | Ranura para tarjeta intermedia de red Fabric B |
| 3 | Tarjeta intermedia | 4 | Conector de la tarjeta intermedia |
| 5 | Seguro de retención | | |

4 Si está instalada, extraiga la cubierta del conector del compartimiento para tarjetas intermedias.

➡ AVISO: Sujete siempre la tarjeta intermedia por los bordes.

- 5 Las tarjetas intermedias están diseñadas para encajar en cualquiera de las ranuras para tarjeta. Gire la tarjeta para alinear el conector situado en la parte inferior de la tarjeta intermedia con el zócalo correspondiente de la placa del módulo de alta densidad.
- 6 Baje la tarjeta hasta que quede bien asentada en su lugar y el gancho de plástico del borde externo de la tarjeta encaje en el lateral del chasis del módulo de alta densidad.
- 7 Cierre el seguro de retención para fijar la tarjeta intermedia.
- 8 Cierre el módulo de alta densidad. Consulte “Cierre del módulo de alta densidad” en la página 123.
- 9 Instale el módulo de alta densidad. Consulte “Instalación de un módulo de alta densidad” en la página 116.

Extracción de una tarjeta intermedia



PRECAUCIÓN: Los técnicos de servicio especializados son las únicas personas autorizadas para retirar las cubiertas y acceder a los componentes internos del sistema. Antes de iniciar este procedimiento, revise las instrucciones de seguridad incluidas con el sistema.

- 1 Extraiga el módulo de alta densidad. Consulte “Extracción de un módulo de alta densidad” en la página 114.
- 2 Abra el módulo de alta densidad. Consulte “Apertura del módulo de alta densidad” en la página 118.
- 3 Abra el pestillo de la tarjeta intermedia presionando con el pulgar el área acanalada del pestillo y levantando su extremo. Vea la ilustración 3-13.



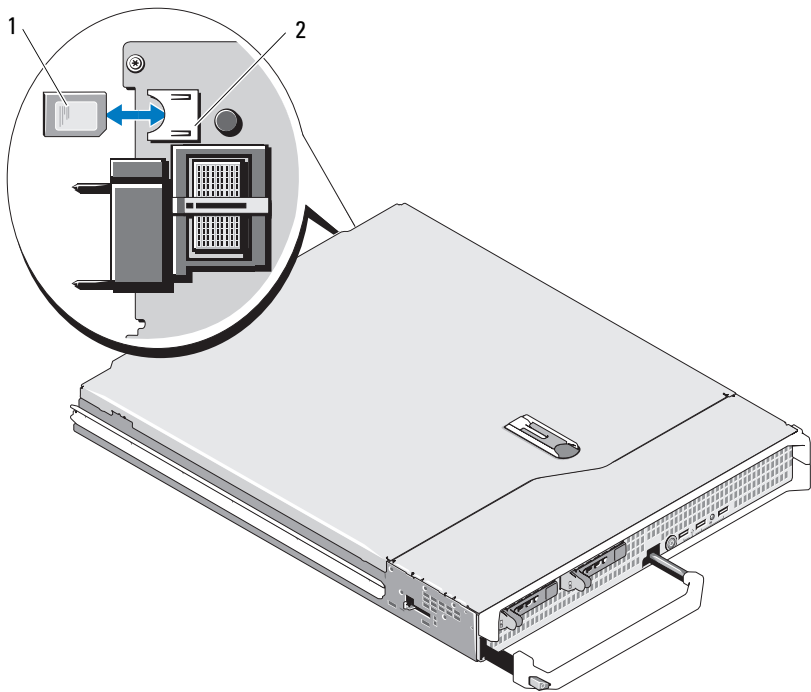
AVISO: Sujete siempre la tarjeta intermedia por los bordes.

- 4 Levante la tarjeta intermedia para extraerla de la placa base.
- 5 Cierre el seguro de retención.
- 6 Cierre el módulo de alta densidad. Consulte “Cierre del módulo de alta densidad” en la página 123.
- 7 Instale el módulo de alta densidad. Consulte “Instalación de un módulo de alta densidad” en la página 116.

Instalación de una tarjeta SD (PowerEdge M905 y M805)

Localice la ranura para tarjeta SD en la placa base e inserte en ella la tarjeta por el extremo con los contactos y con la etiqueta orientada hacia arriba. Vea la ilustración 3-14.

Ilustración 3-14. Instalación de una tarjeta SD (sólo PowerEdge M805 y M905)



1 Tarjeta SD

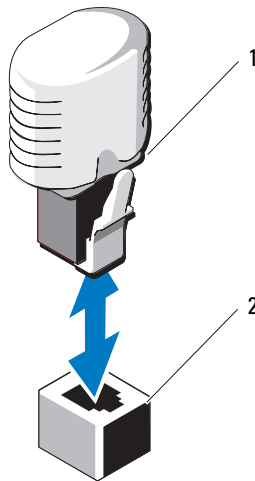
2 Conector para tarjetas SD

Llave de hardware NIC integrada

TOE, iSCSI y otras funciones futuras de las NIC integradas del módulo de alta densidad se activan mediante la instalación de una llave de hardware NIC en el zócalo TOE_KEY de la placa base (vea la ilustración 7-3 o la ilustración 7-4).

NOTA: La función TOE requiere la compatibilidad con el sistema operativo TOE y el paquete para red escalable de Microsoft.

Ilustración 3-15. Instalación de una llave de hardware NIC



1 Llave de hardware NIC

2 Conector de la placa base

Procesadores



NOTA: Los procedimientos de extracción e instalación siguientes se aplican a los módulos de alta densidad PowerEdge M905, M805, M605 y M600. Se proporcionan ilustraciones para cada tipo de procesador.

Pautas para la instalación del procesador

Sistemas PowerEdge 905

- PowerEdge 905 admite únicamente procesadores AMD™ Opteron™ serie 8xxx de dos o cuatro núcleos.
- Se deben instalar cuatro procesadores; no se admiten las configuraciones con dos procesadores.
- Sólo se admiten los procesadores AMD de la serie 8xxx MP.

Sistemas PowerEdge 805

- PowerEdge 805 admite únicamente procesadores AMD Opteron serie 2xxx de dos o cuatro núcleos.
- En un sistema PowerEdge 805 se deben instalar dos procesadores; no se admiten las configuraciones con un solo procesador.
- Las tarjetas de puente HyperTransport (HT) se deben instalar en los zócalos CPU3 y CPU4. Consulte “Tarjeta de puente HT (sólo para el servicio técnico)” en la página 159.


Sistemas PowerEdge 605

- PowerEdge 605 admite únicamente procesadores AMD Opteron serie 2xxx MP de dos o cuatro núcleos.
- Se admiten tanto las configuraciones con un único procesador como con dos procesadores.


Sistemas PowerEdge 600

- PowerEdge 600 admite únicamente procesadores Intel® Xeon® de dos o cuatro núcleos.
- Se admiten tanto las configuraciones con un único procesador como con dos procesadores.

Extracción de un procesador

 **PRECAUCIÓN:** Los técnicos de servicio especializados son las únicas personas autorizadas para retirar las cubiertas y acceder a los componentes internos del sistema. Antes de iniciar este procedimiento, revise las instrucciones de seguridad incluidas con el sistema.

- 1 Extraiga el módulo de alta densidad. Consulte “Extracción de un módulo de alta densidad” en la página 114.
- 2 Abra el módulo de alta densidad. Consulte “Apertura del módulo de alta densidad” en la página 118.

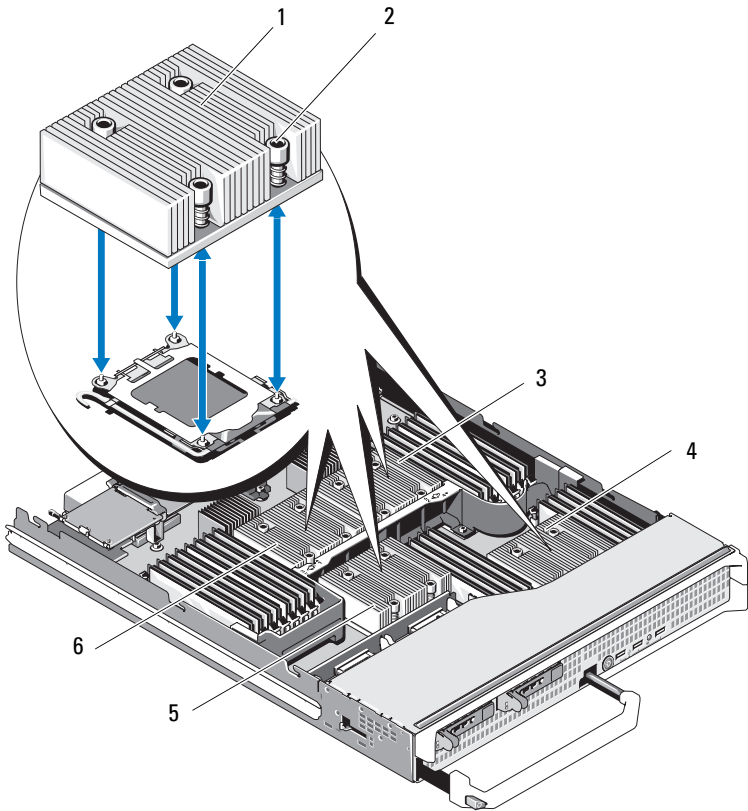
 **PRECAUCIÓN:** El procesador y el disipador de calor pueden alcanzar una temperatura muy elevada. Antes de manipular el procesador, deje transcurrir tiempo suficiente para que se enfríe.



AVISO: No extraiga el disipador de calor de un procesador a menos que vaya a extraer el procesador. El disipador de calor es necesario para mantener unas condiciones térmicas óptimas.

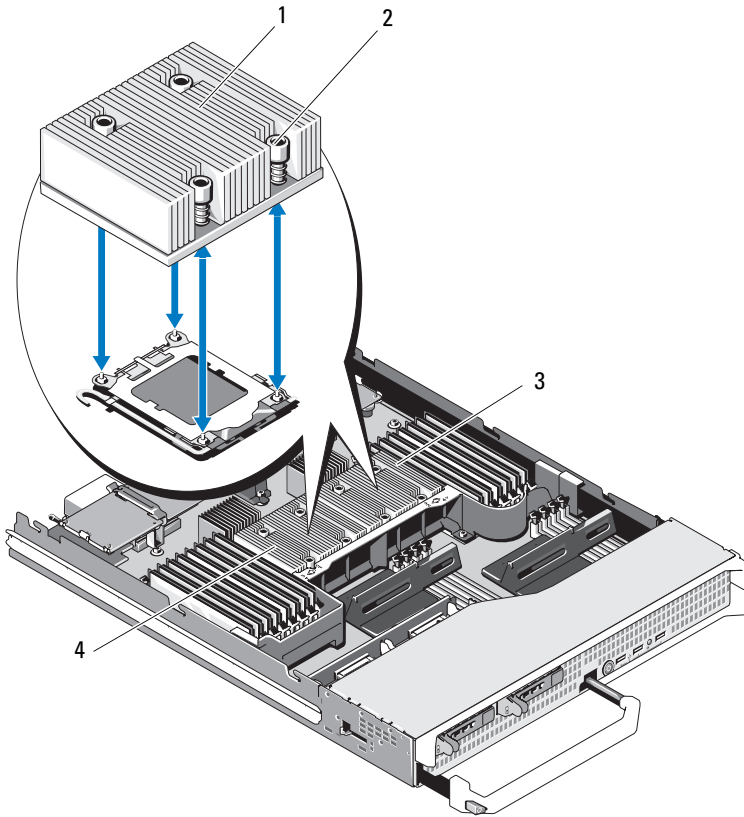
- 3 Afloje los cuatro tornillos que fijan el disipador de calor a la placa base. Vea la ilustración 3-16 (PowerEdge M905), la ilustración 3-17 (PowerEdge M805), la ilustración 3-18 (PowerEdge M600) o la ilustración 3-19 (PowerEdge M605).

Ilustración 3-16. Instalación y extracción del disipador de calor (PowerEdge M905)



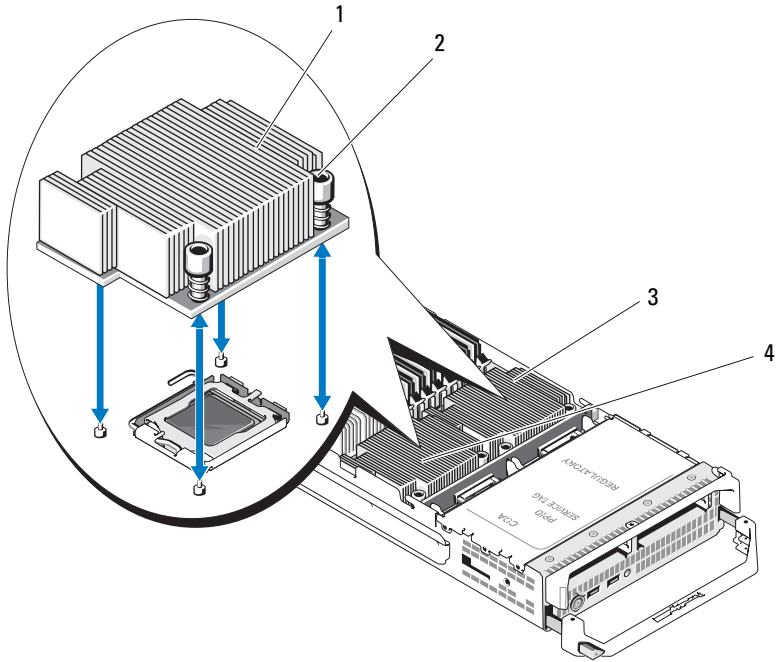
- | | | | |
|---|--|---|---------------|
| 1 | Disipador de calor
Debe instalar el disipador de calor con la orientación indicada en la ilustración. | 2 | Tornillos (4) |
| 3 | Zócalo CPU2 | 4 | Zócalo CPU4 |
| 5 | Zócalo CPU3 | 6 | Zócalo CPU1 |

Ilustración 3-17. Instalación y extracción del disipador de calor (PowerEdge M805)



- | | | | |
|---|--|---|---------------|
| 1 | Disipador de calor
Debe instalar el disipador de calor con la orientación indicada en la ilustración. | 2 | Tornillos (4) |
| 3 | Zócalo CPU2 | 4 | Zócalo CPU1 |

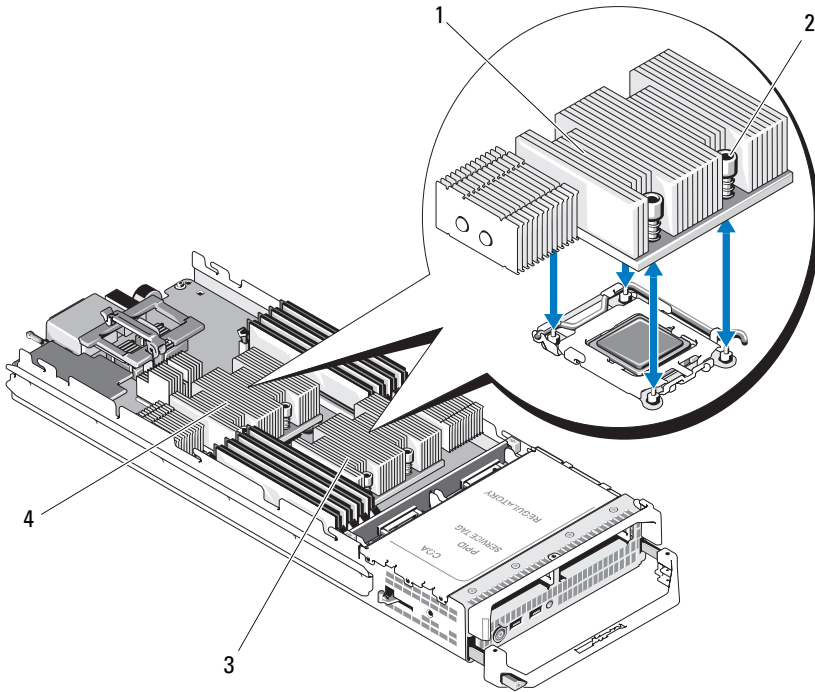
Ilustración 3-18. Instalación y extracción del disipador de calor (PowerEdge M600)



- 1 Disipador de calor
- 3 Zócalo CPU1

- 2 Tornillos (4)
- 4 Zócalo CPU2

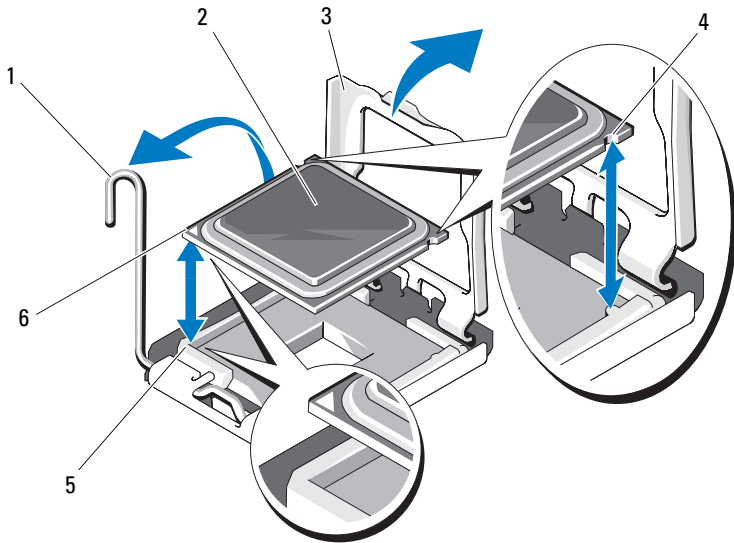
Ilustración 3-19. Instalación y extracción del disipador de calor (PowerEdge M605)



- | | | | |
|---|--------------------|---|---------------|
| 1 | Disipador de calor | 2 | Tornillos (4) |
| 3 | Zócalo CPU2 | 4 | Zócalo CPU1 |

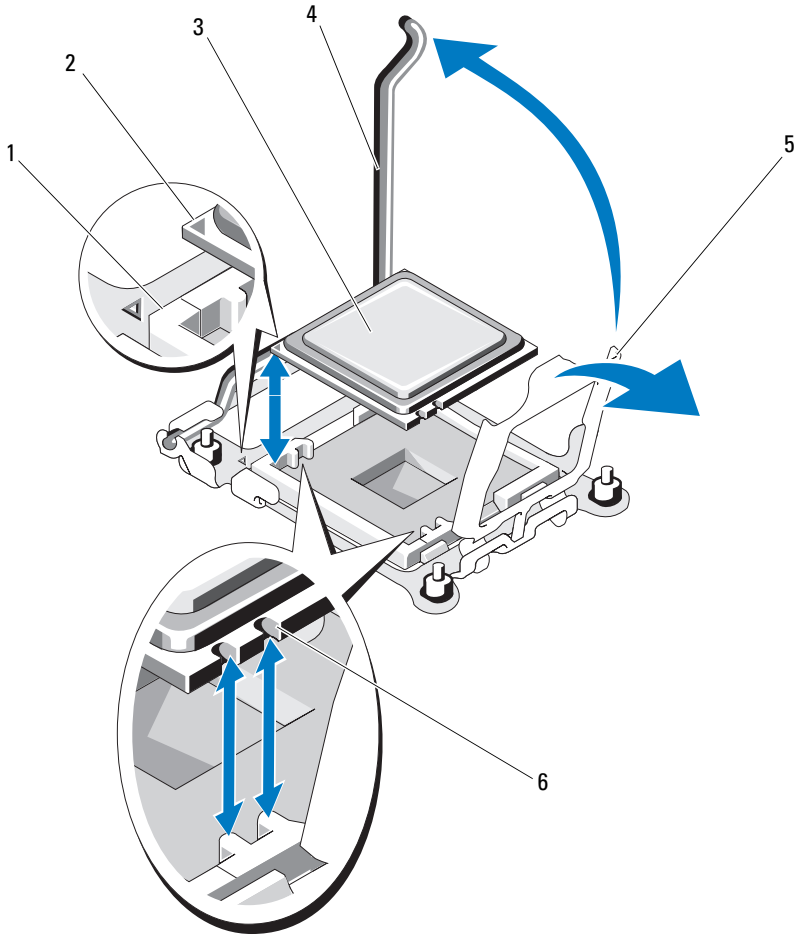
- 4 Extraiga el disipador de calor.
Deje el disipador de calor boca arriba encima de la superficie de trabajo para no contaminar la pasta térmica.
- 5 Utilice un paño limpio que no deje pelusa para retirar los restos de pasta térmica de la superficie del protector del procesador.
- 6 Tire de la palanca de liberación del zócalo hacia arriba hasta que el procesador se suelte del zócalo. Vea la ilustración 3-20 (PowerEdge M600) o la ilustración 3-21 (PowerEdge M905, M805 o M605).

Ilustración 3-20. Instalación y extracción de un procesador Intel (PowerEdge M600)



- | | | | |
|---|----------------------------------|---|-------------------------------------|
| 1 | Palanca de liberación del zócalo | 2 | Procesador |
| 3 | Protector del procesador | 4 | Muesca del procesador |
| 5 | Esquina de la pata 1 del zócalo | 6 | Esquina de la pata 1 del procesador |

Ilustración 3-21. Instalación y extracción de un procesador AMD (PowerEdge M905, M805 o M605)



- | | | | |
|---|---------------------------------|---|-------------------------------------|
| 1 | Esquina de la pata 1 del zócalo | 2 | Esquina de la pata 1 del procesador |
| 3 | Procesador | 4 | Palanca de liberación del zócalo |
| 5 | Protector del procesador | 6 | Muesca del procesador |

7 Abra el protector del procesador y saque el procesador del zócalo. Deje la palanca de liberación hacia arriba para que el zócalo esté preparado para el nuevo procesador.

Instalación de un procesador

- 1 Si va a añadir un procesador a un zócalo vacío, realice primero los pasos siguientes.



NOTA: Si sólo va a instalar un procesador, debe utilizar el zócalo CPU1. Vea la ilustración 7-3 o la ilustración 7-4.

- a Extraiga el panel de relleno del procesador.
 - b Levante la cubierta de plástico del zócalo del procesador.
 - c Desencaje y gire la palanca de liberación del zócalo 90 grados hacia arriba.
 - d Levante el protector del procesador.
- 2 Instale el procesador en el zócalo. Vea la ilustración 3-20 (PowerEdge M600) o la ilustración 3-21 (PowerEdge M905, M805 o M605).



NOTA: Si se coloca el procesador de forma incorrecta, pueden producirse daños permanentes en el procesador y en la placa base cuando se encienda. Tenga cuidado de no doblar las patas del zócalo de la matriz de contactos en rejilla (LGA).

- a La esquina de la pata 1 del procesador es la que está marcada con un pequeño triángulo dorado. Coloque dicha esquina en la misma esquina del zócalo ZIF que está identificada con el triángulo correspondiente en la placa base. Alinee la esquina de la pata 1 del procesador con la esquina de la pata 1 del zócalo ZIF. Vea la ilustración 3-20 (PowerEdge M600) o la ilustración 3-21 (PowerEdge M905, M805 o M605).
- b Asegúrese de que la palanca de liberación del zócalo esté completamente abierta.
- c Cuando las esquinas de la pata 1 del procesador y el zócalo estén alineados, inserte con cuidado el procesador en el zócalo.
Como el sistema utiliza un zócalo para procesador tipo ZIF, no presione con fuerza. Una vez situado correctamente el procesador, éste encaja en el zócalo con tan solo ejercer una presión mínima.
- d Cierre el protector del procesador.
- e Gire la palanca de liberación del zócalo hacia abajo hasta que se asiente en su lugar para fijar el procesador.

3 Instale el disipador de calor. Vea la ilustración 3-18 (PowerEdge M600) o la ilustración 3-19 (PowerEdge M905, M805 o M605).

a *Si está reinstalando un disipador de calor*, use un paño limpio que no deje pelusa para retirar la pasta térmica del disipador de calor.

Si va a actualizar un procesador y con éste se incluye un disipador de calor nuevo, instale el nuevo disipador de calor.

Si está reinstalando un procesador, limpie también los remanentes de pasta térmica del procesador.

b Aplique pasta térmica de manera uniforme en la parte superior del procesador.

c Coloque el disipador de calor sobre el procesador.

El disipador de calor *debe* estar orientado como se indica en la ilustración 3-16 (PowerEdge M905), la ilustración 3-17 (PowerEdge M805), la ilustración 3-18 (PowerEdge M600) o la ilustración 3-19 (PowerEdge M605).



NOTA: No apriete en exceso los tornillos de retención del disipador de calor al instalarlo. Para evitar que los tornillos de retención queden excesivamente apretados, enrósquelos hasta que se note resistencia y deténgase una vez que el tornillo quede asentado. La tensión del tornillo no puede ser mayor que 6,9 kg/cm.

d Apriete con cuidado los cuatro tornillos para fijar el disipador de calor a la placa del módulo de alta densidad.

4 Cierre el módulo de alta densidad. Consulte “Cierre del módulo de alta densidad” en la página 123.

5 Instale el módulo de alta densidad. Consulte “Instalación de un módulo de alta densidad” en la página 116.

Cuando el sistema se inicia, detecta la presencia del nuevo procesador y cambia automáticamente la información de configuración del sistema en el programa de configuración del sistema.

- 6 Pulse <F2> para abrir el programa de configuración del sistema y compruebe que la información del procesador corresponda a la nueva configuración del sistema.

Consulte “Uso del programa de configuración del sistema” en la página 91 para obtener instrucciones sobre el uso del programa de configuración del sistema.

- 7 Ejecute los diagnósticos del sistema para verificar que el nuevo procesador funciona correctamente.

Consulte “Ejecución de los diagnósticos del sistema” en la página 227 para obtener información sobre la ejecución de diagnósticos y la solución de problemas del procesador.

- 8 Actualice el BIOS del sistema.

Tarjeta de puente HT (sólo para el servicio técnico)

Se debe instalar una tarjeta de puente HyperTransport (HT) en el tercer y en el cuarto zócalo de la CPU de la placa base de PowerEdge M805.

Por lo tanto, si sustituye la placa base, deberá transferir las tarjetas de puente HT a la nueva placa base.

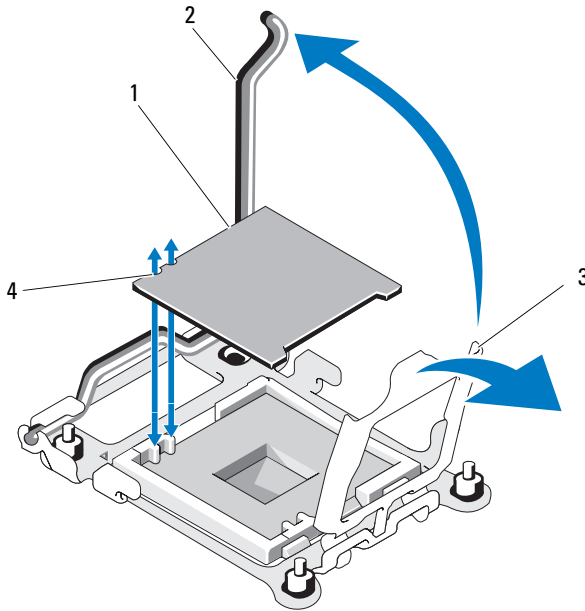
Extracción de una tarjeta de puente HT



PRECAUCIÓN: Los técnicos de servicio especializados son las únicas personas autorizadas para retirar las cubiertas y acceder a los componentes internos del sistema. Antes de iniciar este procedimiento, revise las instrucciones de seguridad incluidas con el sistema.

- 1 Extraiga el módulo de alta densidad. Consulte “Extracción de un módulo de alta densidad” en la página 114.
- 2 Abra el módulo de alta densidad. Consulte “Apertura del módulo de alta densidad” en la página 118.
- 3 Tire de la palanca de liberación del zócalo hacia arriba hasta que la tarjeta de puente se suelte del zócalo. Vea la ilustración 3-22.
- 4 Abra el protector del procesador y saque la tarjeta del zócalo.

Ilustración 3-22. Instalación y extracción de una tarjeta de puente HT (sólo PowerEdge M805)



- | | | | |
|---|--------------------------|---|----------------------------------|
| 1 | Tarjeta de puente HT | 2 | Palanca de liberación del zócalo |
| 3 | Protector del procesador | 4 | Muesca de la tarjeta |

Instalación de una tarjeta de puente HT

- 1** Realice los pasos siguientes para preparar los dos zócalos de la nueva placa base:
 - a** Extraiga el panel de relleno del procesador.
 - b** Levante la cubierta de plástico del zócalo del procesador.
 - c** Desencaje y gire la palanca de liberación del zócalo 90 grados hacia arriba.
 - d** Levante el protector del procesador.
 - e** Repita los pasos del a al d para preparar el segundo zócalo del procesador.

2 Instale la tarjeta de puente en el zócalo. Vea la ilustración 3-22.




NOTA: Si se coloca la tarjeta de forma incorrecta, pueden producirse daños permanentes en la tarjeta y en la placa base cuando se encienda el sistema. Tenga cuidado de no doblar las patas del zócalo de la matriz de contactos en rejilla (LGA).


- a** La esquina de la pata 1 de la tarjeta es la que está marcada con un pequeño triángulo dorado. Coloque dicha esquina en la misma esquina del zócalo ZIF que está identificada con el triángulo correspondiente en la placa base.
 - b** Asegúrese de que la palanca de liberación del zócalo esté completamente abierta.
 - c** Cuando las esquinas de la pata 1 de la tarjeta y el zócalo estén alineados, inserte con cuidado el procesador en el zócalo.
Como el sistema utiliza un zócalo para procesador tipo ZIF, no presione con fuerza. Una vez situada correctamente la tarjeta, ésta encaja en el zócalo con tan solo ejercer una presión mínima.
 - d** Cierre el protector del procesador.
 - e** Gire la palanca de liberación del zócalo hacia abajo hasta que se asiente en su lugar para fijar la tarjeta.
- 3** Cierre el módulo de alta densidad. Consulte “Cierre del módulo de alta densidad” en la página 123.
- 4** Instale el módulo de alta densidad. Consulte “Instalación de un módulo de alta densidad” en la página 116.

Batería de reserva de la NVRAM de la placa base del módulo de alta densidad

La batería de reserva de la NVRAM es una batería de tipo botón de 3,0 V.

Extracción e instalación de la batería de reserva de la NVRAM

 **PRECAUCIÓN:** Los técnicos de servicio especializados son las únicas personas autorizadas para retirar las cubiertas y acceder a los componentes internos del sistema. Antes de iniciar este procedimiento, revise las instrucciones de seguridad incluidas con el sistema.

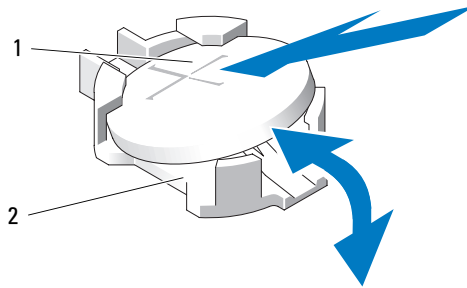
 **PRECAUCIÓN:** Existe el peligro de que una batería nueva explote si no se instala correctamente. Sustituya la batería únicamente por una del mismo tipo o de un tipo equivalente recomendado por el fabricante. Deseche las baterías agotadas de acuerdo con las instrucciones del fabricante. Consulte las instrucciones de seguridad suministradas con el sistema para obtener información adicional.

- 1 Extraiga el módulo de alta densidad. Consulte “Extracción de un módulo de alta densidad” en la página 114.
- 2 Abra el módulo de alta densidad. Consulte “Apertura del módulo de alta densidad” en la página 118.
- 3 *Si va a sustituir la batería de un sistema PowerEdge M905, M805 o M605, debe extraer la placa base para poder acceder a la batería. Consulte “Placa base del módulo de alta densidad (sólo para el servicio técnico)” en la página 173.*
- 4 Extraiga la batería tirando de ella verticalmente para sacarla del conector. Vea la ilustración 3-23.

Vea la ilustración 7-1 (PowerEdge M905), la ilustración 7-2 (PowerEdge M805), la ilustración 7-3 (PowerEdge M600) o la ilustración 7-4 (PowerEdge M605) para localizar la batería en la placa del módulo de alta densidad.

- 5 Coloque la nueva batería con el lado del signo “+” cara arriba. Vea la ilustración 3-23.

Ilustración 3-23. Sustitución de la batería de reserva de la NVRAM



- 1 Lado "+" de la batería 2 Conector de la batería

- 6 Si ha extraído la placa base para sustituir la batería, vuelva a instalarla ahora. Consulte "Placa base del módulo de alta densidad (sólo para el servicio técnico)" en la página 173.
- 7 Cierre el módulo de alta densidad. Consulte "Cierre del módulo de alta densidad" en la página 123.
- 8 Instale el módulo de alta densidad. Consulte "Instalación de un módulo de alta densidad" en la página 116.
- 9 Abra el programa de configuración del sistema para confirmar que la batería funciona correctamente. Consulte "Uso del programa de configuración del sistema" en la *Guía del usuario*.
- 10 Especifique la hora y fecha correctas en los campos **Date** (Fecha) y **Time** (Hora) del programa de configuración del sistema.
- 11 Salga del programa de configuración del sistema.
- 12 Para probar la batería recién instalada, extraiga el módulo de alta densidad durante una hora como mínimo. Consulte "Extracción de un módulo de alta densidad" en la página 114.
- 13 Al cabo de una hora, vuelva a instalar el módulo de alta densidad. Consulte "Instalación de un módulo de alta densidad" en la página 116.
- 14 Abra el programa de configuración del sistema y, si la hora y la fecha siguen siendo incorrectas, consulte "Obtención de ayuda" en la página 247 para ver instrucciones sobre cómo solicitar asistencia técnica.

Unidades de disco duro

- Los módulos de alta densidad PowerEdge M805 y M905 admiten una o dos unidades de disco duro SAS de 2,5 pulgadas de acoplamiento activo.
- Los módulos de alta densidad PowerEdge M600 y M605 admiten una o dos unidades de disco duro SATA de 2,5 pulgadas de acoplamiento activo y una o dos unidades de disco duro SAS de 2,5 pulgadas.



NOTA: No es posible combinar unidades de disco duro SAS y SATA en un módulo de alta densidad.



NOTA: Las unidades de disco duro SATA no son de acoplamiento activo con la tarjeta secundaria repetidora SATA.

Pautas para la instalación de unidades de disco duro

- Si hay instalada una tarjeta controladora RAID SATA, el módulo de alta densidad admite la extracción e instalación de unidades de acoplamiento activo.
- Si sólo se utiliza una unidad de disco duro, se debe instalar un panel de relleno para mantener la refrigeración adecuada.

Instalación de una unidad de disco duro



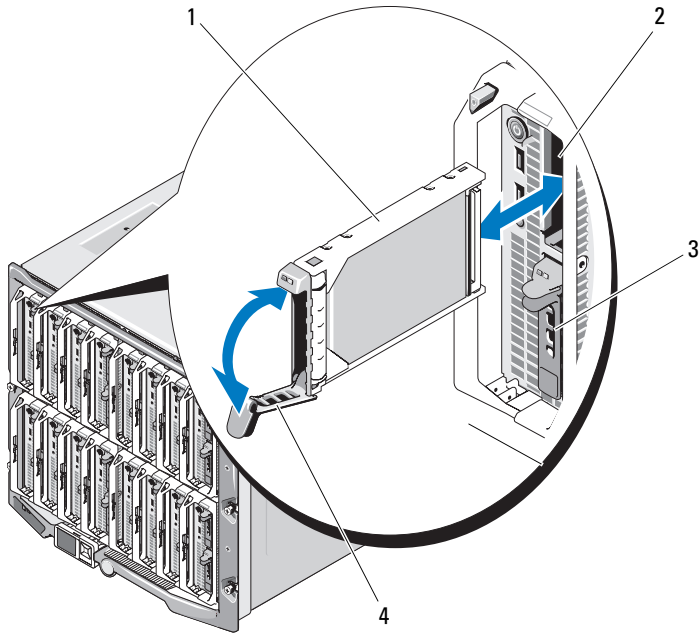
AVISO: Cuando hay instalada una unidad de disco duro de acoplamiento activo de repuesto y se enciende el módulo de alta densidad, la unidad de disco duro empieza la regeneración automáticamente. Asegúrese de que la unidad de disco duro de repuesto está vacía o contiene datos que desea sobrescribir. Los datos que pueda haber en la unidad de disco duro de repuesto se perderán nada más instalarla.



AVISO: No todos los sistemas operativos admiten la instalación de unidades de acoplamiento activo. Consulte la documentación incluida con el sistema operativo.

- 1 Abra el asa del portaunidades de disco duro. Vea la ilustración 3-24.


Ilustración 3-24. Instalación de una unidad de disco duro (módulo de alta densidad de media altura)



- | | | | |
|---|--|---|--|
| 1 | Portaunidades de disco duro | 2 | Compartimiento para unidades de disco duro 0 |
| 3 | Compartimiento para unidades de disco duro 1 | 4 | Asa del portaunidades |

- 2 Inserte el portaunidades de disco duro en el compartimiento para unidades.
- 3 Cierre el asa del portaunidades de disco duro para bloquearlo en su sitio.

Extracción de una unidad de disco duro

 **AVISO:** No todos los sistemas operativos admiten la instalación de unidades de acoplamiento activo. Consulte la documentación incluida con el sistema operativo.

- 1 Desconecte la unidad de disco duro y espere a que los códigos de los indicadores de la unidad de disco duro del portaunidades indiquen que la unidad puede extraerse de forma segura. Vea la ilustración 1-8.


Cuando todos los indicadores están apagados, la unidad está lista para la extracción.

Para obtener más información sobre cómo desconectar la unidad de disco duro, consulte la documentación del sistema operativo.

- 2 Abra el asa del portaunidades de disco duro para liberar la unidad. Vea la ilustración 3-24.
- 3 Tire de la unidad de disco duro hasta que salga del compartimiento para unidades.

Si va a extraer la unidad de disco duro de forma permanente, instale una tapa de relleno.

Procedimiento de apagado para reparar una unidad de disco duro

 **NOTA:** Esta sección sólo es aplicable cuando debe apagarse el módulo de alta densidad para reparar una unidad de disco duro. En muchas situaciones, la unidad de disco duro puede repararse mientras el módulo de alta densidad está encendido.

Si necesita apagar el módulo de alta densidad para reparar una unidad de disco duro, espere 30 segundos una vez que se haya apagado el indicador de alimentación del módulo de alta densidad. A continuación, ya podrá extraer la unidad de disco duro. Si no lo hace así, es posible que no se reconozca la unidad de disco duro cuando vuelva a instalarla y vuelva a encender el módulo de alta densidad.

Configuración de la unidad de inicio

La unidad o el dispositivo desde el que se inicia el sistema está determinado por el orden de inicio especificado en el programa de configuración del sistema (consulte “Uso del programa de configuración del sistema” en la página 91).

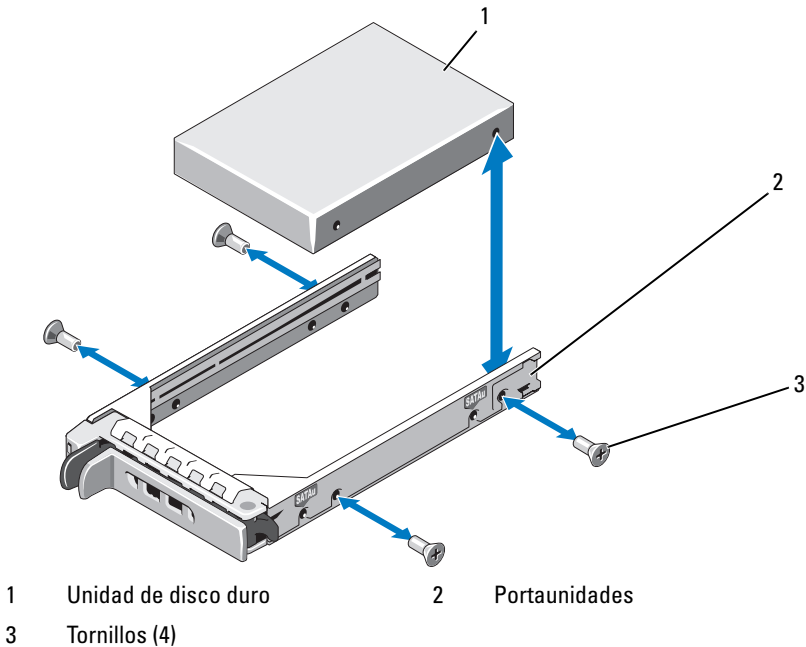
Extracción de una unidad de disco duro de un portaunidades de disco duro

Quite los cuatro tornillos de los rieles deslizantes del portaunidades de disco duro y extraiga la unidad de disco duro del portaunidades. Vea la ilustración 3-24.

Instalación de una unidad de disco duro en un portaunidades

- 1 Inserte la unidad de disco duro en el portaunidades de disco duro con el extremo del conector de la unidad hacia atrás del portaunidades. Vea la ilustración 3-24.
- 2 Alinee los orificios para tornillos de la unidad de disco duro con los orificios del portaunidades de disco duro.
- 3 Inserte los cuatro tornillos para fijar la unidad de disco duro al portaunidades de disco duro.

Ilustración 3-25. Extracción e instalación de una unidad de disco duro en un portaunidades

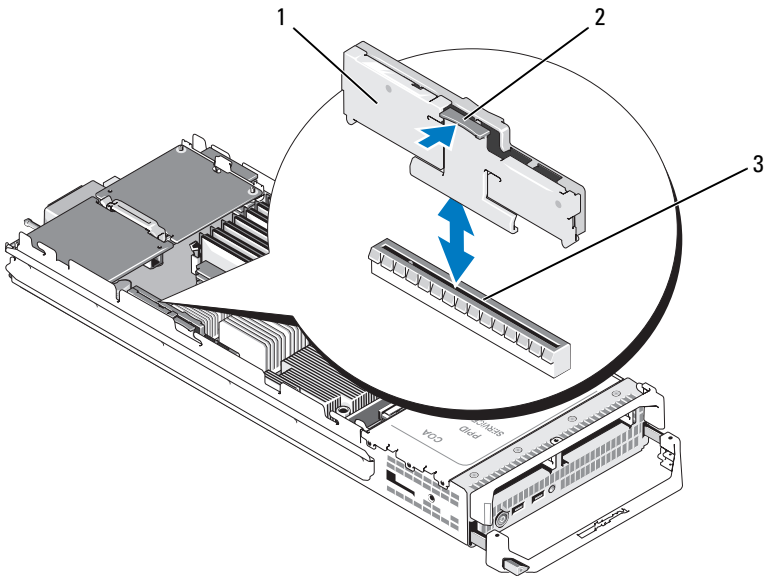


Controladora de vídeo

Realice los pasos siguientes para sustituir la controladora de vídeo.

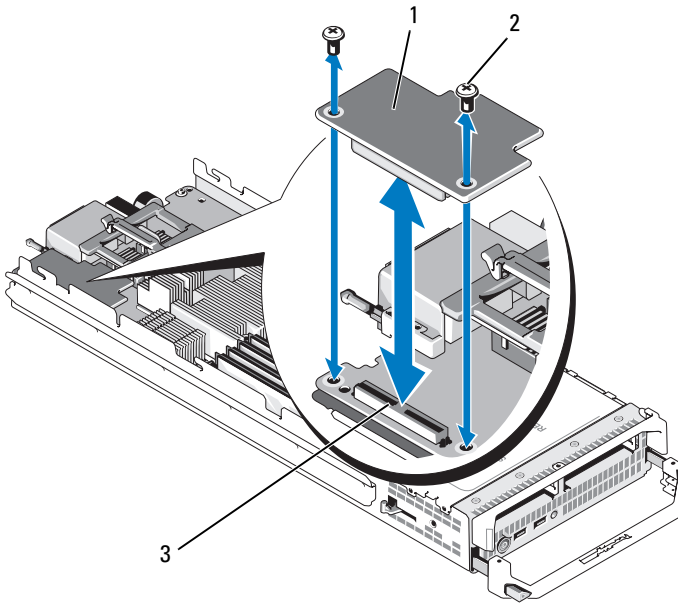
- 1** Extraiga el módulo de alta densidad. Consulte “Extracción de un módulo de alta densidad” en la página 114.
- 2** Abra el módulo de alta densidad. Consulte “Apertura del módulo de alta densidad” en la página 118.
- 3** Extraiga la controladora de vídeo:
 - *Si va a extraer la controladora de vídeo de un sistema PowerEdge M600,* presione el pestillo situado en el borde superior de la tarjeta vertical de vídeo y, a continuación, extraiga la tarjeta del módulo de alta densidad. Vea la ilustración 3-26.
 - *Si va a extraer la controladora de vídeo de un sistema PowerEdge M605, M805 o M905,* quite los dos tornillos Torx que fijan la tarjeta secundaria y, a continuación, extraiga la tarjeta del módulo de alta densidad. Vea la ilustración 3-27.

Ilustración 3-26. Extracción e instalación de una tarjeta vertical de vídeo (PowerEdge M600)



- | | | | |
|---|---------------------------|---|----------|
| 1 | Tarjeta vertical de vídeo | 2 | Pestillo |
| 3 | Conector de la placa base | | |

Ilustración 3-27. Extracción e instalación de una tarjeta controladora secundaria de vídeo (PowerEdge M605)



- 1 Tarjeta controladora de vídeo
- 2 Tornillos Torx (2)
- 3 Conector de la placa base

4 Para instalar una controladora de vídeo nueva:

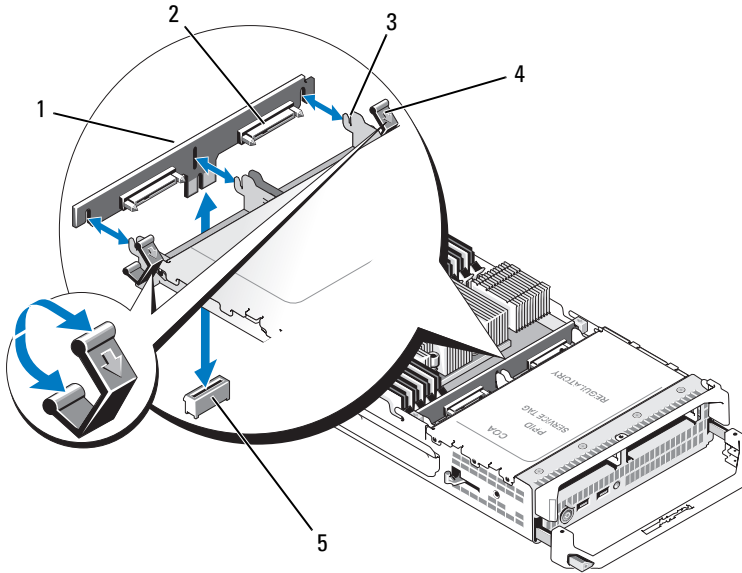
- Si va a instalar una controladora de vídeo en un sistema PowerEdge M600, alinee el conector de borde de la tarjeta vertical con el conector de la placa base y, a continuación, coloque la tarjeta vertical en su lugar hasta que el conector quede bien encajado y el pestillo se asiente en su sitio. Vea la ilustración 3-26.
- Si va a instalar una controladora de vídeo en un sistema PowerEdge M605, alinee el conector de la parte inferior de la tarjeta controladora con el conector de la placa base y, a continuación, coloque la tarjeta en su lugar. Fije la tarjeta con los dos tornillos. Vea la ilustración 3-27.

Plano posterior de la unidad de disco duro

Realice los pasos siguientes para extraer y volver a colocar el plano posterior de la unidad de disco duro.

- 1 Extraiga el módulo de alta densidad. Consulte “Extracción de un módulo de alta densidad” en la página 114.
- 2 Abra el módulo de alta densidad. Consulte “Apertura del módulo de alta densidad” en la página 118.
- ➡ **AVISO:** Si va a extraer dos unidades de disco duro, etiquételas para poder colocarlas de nuevo en su ubicación original.
- ➡ **AVISO:** Debe extraer las unidades de disco duro antes de extraer el plano posterior.
- 3 Extraiga las unidades de disco duro. Consulte “Extracción de una unidad de disco duro” en la página 166.
- 4 Levante los pestillos situados en cada extremo del plano posterior y extraiga el plano posterior del chasis del módulo de alta densidad. Vea la ilustración 3-28.

Ilustración 3-28. Extracción e instalación del plano posterior de la unidad de disco duro (PowerEdge M605)




- | | | | |
|---|--|---|---|
| 1 | Plano posterior de la unidad de disco duro | 2 | Conectores de la unidad de disco duro (2) |
| 3 | Ganchos de retención (3) | 4 | Pestillos (2) |
| 5 | Conector de plano posterior de la placa base | | |

- 5** Para instalar el plano posterior de la unidad de disco duro:
- a** Sujete el plano posterior con los conectores de la unidad orientados hacia los compartimentos para unidades de disco duro.
 - b** Coloque el plano posterior de manera que los ganchos de retención del extremo del compartimento para unidades queden alineados con las ranuras correspondientes del plano posterior.
 - c** Presione el plano posterior hasta que el conector quede bien asentado en su lugar y los pestillos situados en cada extremo encajen sobre el borde superior de la placa.


- 6 Vuelva a colocar las unidades de disco duro.
Si va a instalar dos unidades, asegúrese de utilizar su ubicación original.
- 7 Cierre el módulo de alta densidad. Consulte “Cierre del módulo de alta densidad” en la página 123.
- 8 Instale el módulo de alta densidad en el sistema. Consulte “Instalación de un módulo de alta densidad” en la página 116.


Placa base del módulo de alta densidad (sólo para el servicio técnico)

Extracción de la placa base

 **PRECAUCIÓN:** Los técnicos de servicio especializados son las únicas personas autorizadas para retirar las cubiertas y acceder a los componentes internos del sistema. Antes de iniciar este procedimiento, revise las instrucciones de seguridad incluidas con el sistema.

- 1 Extraiga el módulo de alta densidad. Consulte “Extracción de un módulo de alta densidad” en la página 114.
- 2 Instale una cubierta en los conectores de E/S situados en la parte posterior de la placa.
- 3 Abra el módulo de alta densidad. Consulte “Apertura del módulo de alta densidad” en la página 118.

 **PRECAUCIÓN:** El procesador y el disipador de calor pueden alcanzar una temperatura muy elevada. Antes de manipular el procesador, deje transcurrir tiempo suficiente para que se enfríe.

 **PRECAUCIÓN:** Los módulos de memoria permanecen calientes durante un tiempo tras apagar el sistema. Antes de manipularlos, deje transcurrir tiempo suficiente para que se enfríen. Sujete los módulos de memoria por los bordes de la tarjeta y evite tocar los componentes.



AVISO: Si va a extraer dos unidades de disco duro, etiquételas para poder colocarlas de nuevo en su ubicación original.

- 4 Extraiga las unidades de disco duro. Consulte “Extracción de una unidad de disco duro” en la página 166.

5 Extraiga el plano posterior de la unidad de disco duro. Consulte “Plano posterior de la unidad de disco duro” en la página 171.

6 *Para un módulo de alta densidad PowerEdge M905 o M805*, extraiga las tarjetas intermedias 1 y 4 (las más externas).

Para un módulo de alta densidad PowerEdge M605 o M600, extraiga las dos tarjetas intermedias, si están instaladas.



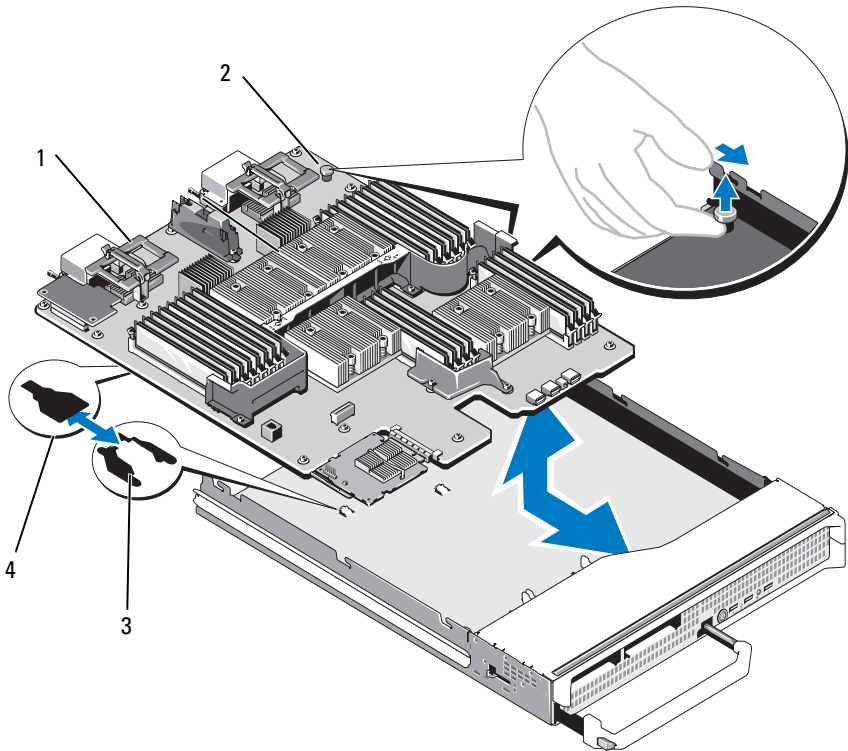
AVISO: Si va a extraer varias tarjetas intermedias, etiquételas para poder colocarlas de nuevo en su ubicación original.

7 *Para extraer la placa base de un módulo de alta densidad de altura completa:*

a Utilice los dedos pulgar e índice de la mano derecha para levantar el perno de retención de la placa base. Vea la ilustración 3-29.

b Mantenga levantado el perno de retención con el dedo índice y presione la esquina del chasis del módulo de alta densidad con el dedo pulgar para extraer la placa base del extremo abierto del chasis.

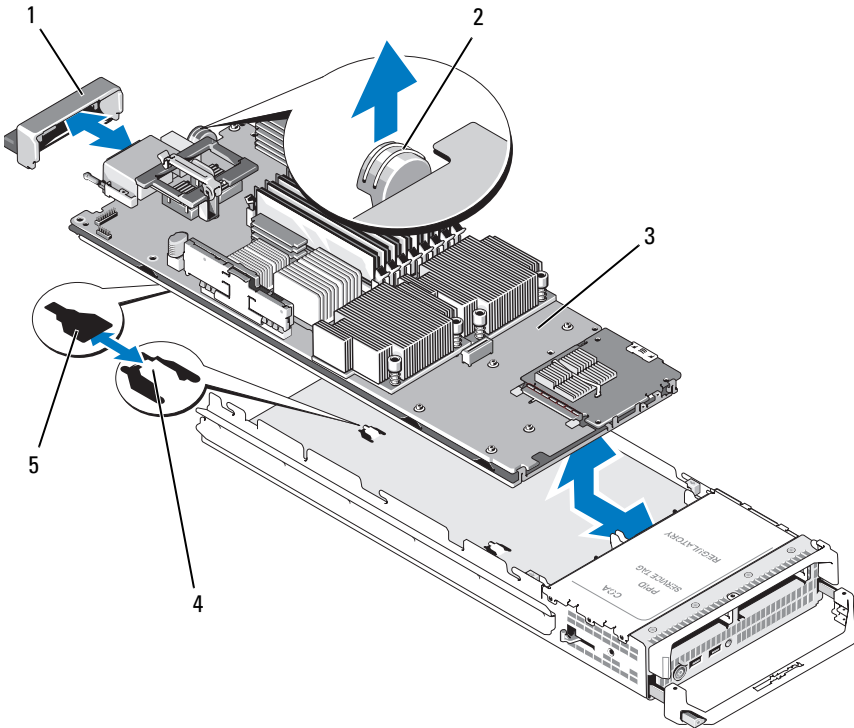
Ilustración 3-29. Extracción e instalación de la placa base: Módulos de alta densidad de altura completa



- | | | | |
|---|------------------------------------|---|--|
| 1 | Placa base | 2 | Perno de retención de la placa base |
| 3 | Lengüetas en el chasis del sistema | 4 | Ranuras en la bandeja de la placa base |

Para extraer la placa base de un módulo de alta densidad de media altura, sostenga el chasis del módulo de alta densidad con una mano, levante y tire del seguro de retención de la placa base con la otra mano y, a continuación, extraiga la placa base del extremo abierto del chasis. Vea la ilustración 3-30.

Ilustración 3-30. Extracción e instalación de la placa base: Módulos de alta densidad de media altura



- | | | | |
|---|--|---|------------------------------------|
| 1 | Cubierta del conector de E/S | 2 | Seguro de retención |
| 3 | Placa base | 4 | Lengüetas en el chasis del sistema |
| 5 | Ranuras en la bandeja de la placa base | | |

AVISO: Si va a extraer varias tarjetas intermedias, etiquételas para poder colocarlas de nuevo en su ubicación original.

- 8 Asegúrese de que el conector de E/S sigue teniendo instalada la cubierta en la parte posterior de la placa. Vea la ilustración 3-29 o la ilustración 3-30.
- 9 Extraiga la tarjeta vertical o tarjeta secundaria de vídeo. Consulte “Controladora de vídeo” en la página 168.
- 10 Extraiga los módulos de memoria y los paneles de relleno para módulo de memoria. Consulte “Extracción de módulos de memoria” en la página 141.
- 11 Extraiga los procesadores. Consulte “Extracción de un procesador” en la página 150.
- 12 Extraiga la tarjeta controladora de almacenamiento. Consulte “Extracción de la tarjeta controladora de almacenamiento” en la página 179.
- 13 Extraiga la llave de activación iSCSI o TOE. En la “Conectores de la placa base” en la página 237 se muestra la ubicación de la llave.

Instalación de la placa base



PRECAUCIÓN: Los técnicos de servicio especializados son las únicas personas autorizadas para retirar las cubiertas y acceder a los componentes internos del sistema. Antes de iniciar este procedimiento, revise las instrucciones de seguridad incluidas con el sistema.

- 1 Transfiera los componentes siguientes a la nueva placa base:
 - La llave de activación iSCSI o TOE. En la “Conectores de la placa base” en la página 237 se muestra la ubicación de la llave.
 - La tarjeta controladora de almacenamiento. Consulte “Instalación de la tarjeta controladora de almacenamiento” en la página 180.
 - Los módulos de memoria y los paneles de relleno para módulo de memoria. Consulte “Instalación de módulos de memoria” en la página 139.
 - Los procesadores y los disipadores de calor o el panel de relleno del procesador. Consulte “Instalación de un procesador” en la página 157.
 - Tarjetas de puente HT (sólo PowerEdge M805). Consulte “Tarjeta de puente HT (sólo para el servicio técnico)” en la página 159.

- 2 Inserte la nueva placa base en el extremo abierto del chasis del módulo de alta densidad hasta que el seguro de retención o el perno de retención encajen.



NOTA: Compruebe que la placa de la placa base quede paralela al chasis.

Una vez instalado correctamente el ensamblaje de la placa, las lengüetas del panel de la placa base encajan en las aberturas correspondientes de la parte inferior del chasis del módulo de alta densidad.

Vea la ilustración 3-29 o la ilustración 3-30.

- 3 Vuelva a instalar la tarjeta vertical o tarjeta secundaria de vídeo. Consulte “Controladora de vídeo” en la página 168.
- 4 Vuelva a colocar las tarjetas intermedias en sus ubicaciones originales. Consulte “Instalación de una tarjeta intermedia” en la página 143.
- 5 Vuelva a instalar el plano posterior de la unidad de disco duro. Consulte “Plano posterior de la unidad de disco duro” en la página 171.
- 6 Vuelva a colocar las unidades de disco duro.
 - Si hay dos unidades, asegúrese de volverlas a instalar en sus ubicaciones originales.
 - Si sólo se instala una unidad de disco duro, utilice el compartimiento 0.
- 7 Cierre el módulo de alta densidad. Consulte “Cierre del módulo de alta densidad” en la página 123.
- 8 Extraiga la cubierta de plástico del conector de E/S de la parte posterior del módulo de alta densidad.
- 9 Instale el módulo de alta densidad en el sistema. Consulte “Instalación de un módulo de alta densidad” en la página 116.

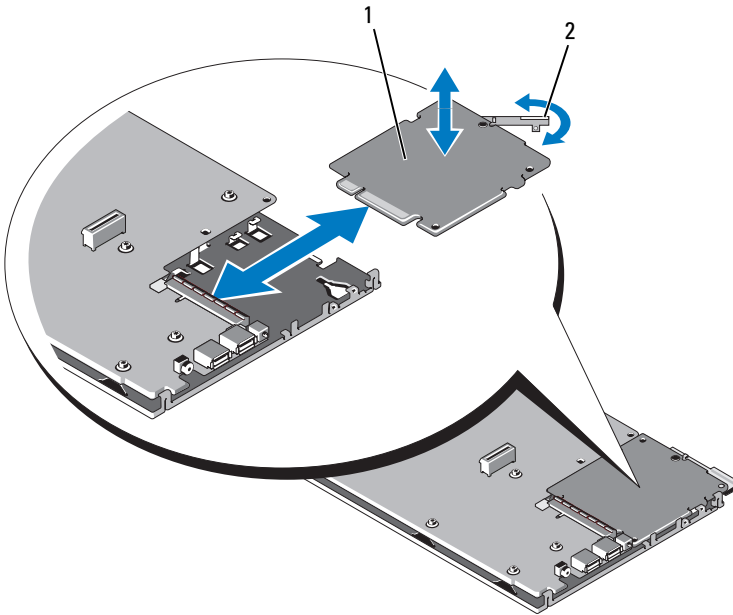
Tarjeta controladora de almacenamiento (sólo para el servicio técnico)

La tarjeta controladora de almacenamiento se encuentra debajo de los compartimientos para unidades.

Extracción de la tarjeta controladora de almacenamiento

- 1** Extraiga el módulo de alta densidad. Consulte “Extracción de un módulo de alta densidad” en la página 114.
- 2** Abra el módulo de alta densidad. Consulte “Apertura del módulo de alta densidad” en la página 118.
- 3** Extraiga la placa base y colóquela en la superficie de trabajo. Consulte “Extracción de la placa base” en la página 173.
- 4** Abra la palanca de liberación para desenganchar el conector de borde de la tarjeta controladora del conector de la placa base.
- 5** Levante la tarjeta controladora para extraerla de la placa base.

Ilustración 3-31. Extracción e instalación de la tarjeta controladora de almacenamiento (módulo de alta densidad de media altura)



1 Tarjeta controladora de almacenamiento

2 Palanca de liberación

Instalación de la tarjeta controladora de almacenamiento

- 1 Para colocar la tarjeta controladora de almacenamiento en la placa base, alinee la tarjeta controladora de manera que las lengüetas de la bandeja metálica de la placa base encajen en las muescas correspondientes situadas en los bordes de la tarjeta controladora.
- 2 Deslice la tarjeta hacia el conector de la placa base hasta que el conector de borde de la tarjeta esté bien asentado.
- 3 Vuelva a instalar la placa base. Consulte “Instalación de la placa base” en la página 177.
- 4 Cierre el módulo de alta densidad. Consulte “Cierre del módulo de alta densidad” en la página 123.
- 5 Instale el módulo de alta densidad en el sistema. Consulte “Instalación de un módulo de alta densidad” en la página 116.


Instalación de los componentes del alojamiento


En esta sección se describen los procedimientos para extraer e instalar los componentes siguientes en el alojamiento M1000e:

- Módulos de fuente de alimentación
- Módulos de ventilador
- Módulos de controladora de administración del chasis (CMC)
- Módulo iKVM
- Módulos de E/S
- Módulos de alta densidad
- Plano medio del alojamiento (procedimiento exclusivo para el servicio técnico)
- Ensamblaje del panel de control del alojamiento (procedimiento exclusivo para el servicio técnico)
- Panel LCD (procedimiento exclusivo para el servicio técnico)

Módulos de fuente de alimentación

El alojamiento M1000e admite un máximo de seis módulos de fuente de alimentación de acoplamiento activo a los que se puede acceder desde el panel posterior del alojamiento.

 **NOTA:** Los módulos de fuente de alimentación de 2 360 W requieren una entrada de 200 a 240 V de una PDU. Si los módulos de fuente de alimentación están conectados a tomas eléctricas de 110 V, el sistema no se encenderá.


 **NOTA:** Además de suministrar alimentación al sistema, los módulos de fuente de alimentación tienen ventiladores internos que proporcionan refrigeración térmica para los módulos de alta densidad. Si se produce un error en un ventilador interno, el módulo de fuente de alimentación debe sustituirse.


Pautas de alimentación del sistema

El sistema tiene una de las configuraciones de fuente de alimentación siguientes:

- Tres módulos de fuente de alimentación de 2 360 W, que no proporcionan redundancia si falla un módulo de fuente de alimentación. Las fuentes de alimentación están instaladas en los compartimientos del 1 al 3.
- Seis módulos de fuente de alimentación de 2 360 W, que proporcionan redundancia si fallan hasta tres módulos de fuente de alimentación.

El módulo CMC controla la administración de energía del sistema. Puede programar la CMC para que configure el consumo máximo, la redundancia y la energía dinámica de todo el alojamiento (chasis, servidores, módulos de E/S, iKVM, CMC y fuentes de alimentación). El servicio de administración de energía optimiza el consumo de energía y reasigna energía a los distintos módulos en función de la demanda en tiempo real. Para obtener más información, consulte “Administración de energía” en la guía del usuario de la controladora de administración del chasis de Dell.

 **NOTA:** La potencia de un módulo de fuente de alimentación se indica en la etiqueta reglamentaria.

 **AVISO:** Puede que los cables de entrada de la PDU sean demasiado gruesos para encajar en las guías para cables instaladas en los rieles verticales del rack. Si es así, extraiga las guías para cables; para ello, quite el tornillo de fijación de cada guía. Pase los cables de entrada de la PDU por los rieles verticales y fíjelos con las abrazaderas o las tiras de Velcro.

Paneles de relleno para el hueco de la fuente de alimentación

Si el alojamiento M1000e sólo funciona con tres fuentes de alimentación, los paneles de relleno para el hueco de la fuente de alimentación se deben instalar en los tres compartimientos para fuente de alimentación vacíos (del 4 al 6) para mantener el flujo de aire de refrigeración adecuado en el alojamiento.

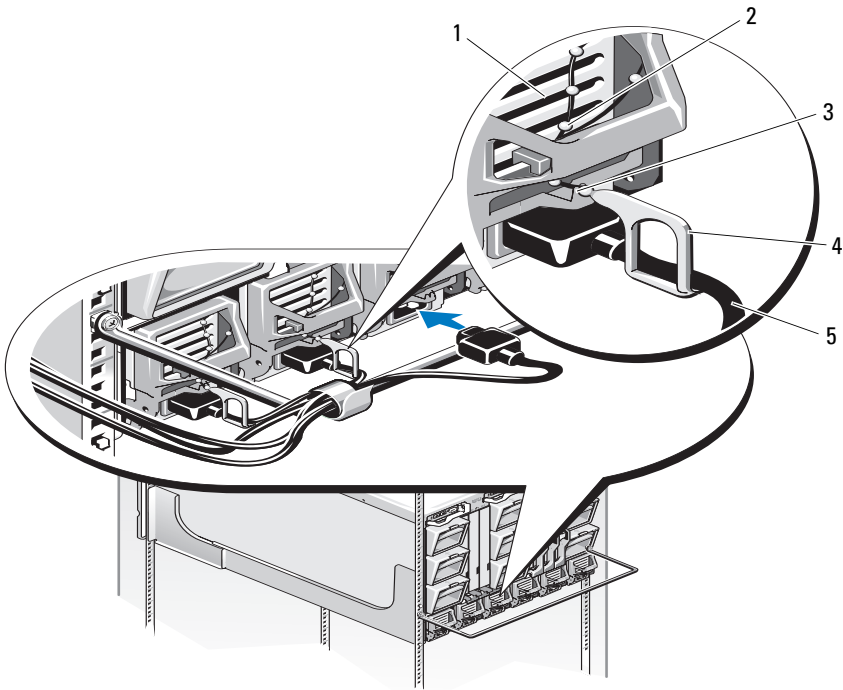
Extracción de un módulo de fuente de alimentación



AVISO: Los módulos de fuente de alimentación son de acoplamiento activo. No extraiga ni sustituya más de un módulo de fuente de alimentación a la vez si el sistema está encendido.

- 1** Libere el gancho de retención del cable de alimentación y desconecte el cable de alimentación del módulo de fuente de alimentación. Vea la ilustración 4-1.

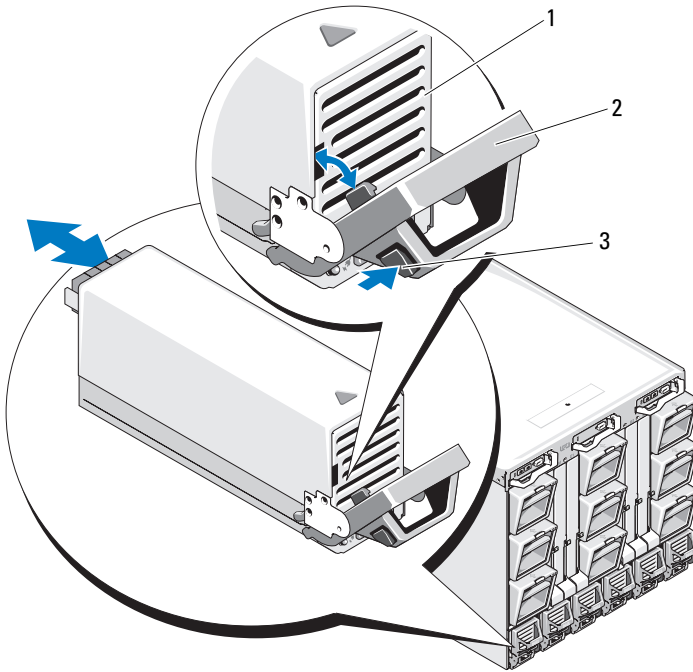
Ilustración 4-1. Gancho de retención del cable de alimentación



- | | | | |
|---|---|---|--------------------------------|
| 1 | Fuente de alimentación | 2 | Cordón del gancho de retención |
| 3 | Muesca del asa de la fuente de alimentación | 4 | Gancho de retención |
| 5 | Cable de alimentación | | |

2 Presione el botón de liberación del asa del módulo de fuente de alimentación. Vea la ilustración 4-2.

Ilustración 4-2. Extracción e instalación de un módulo de fuente de alimentación



- | | | | |
|---|------------------------|---|-----|
| 1 | Fuente de alimentación | 2 | Asa |
| 3 | Botón de liberación | | |
- 3** Baje el asa del módulo de fuente de alimentación para expulsar dicho módulo.
- 4** Extraiga el módulo de fuente de alimentación del alojamiento.

Instalación de un módulo de fuente de alimentación

- 1 Compruebe que el asa del módulo de fuente de alimentación esté totalmente abierta y, a continuación, introduzca el módulo de fuente de alimentación en el interior del alojamiento. Vea la ilustración 4-2.
- 2 Empuje el asa del módulo de fuente de alimentación hasta que quede encajada en su sitio.
- 3 Conecte un cable de alimentación al módulo de fuente de alimentación.
- 4 Fije el cable a la fuente de alimentación con el gancho de retención; para ello, ajuste el gancho de retención alrededor del cable y fije el cordón del gancho de retención en la muesca del asa de la fuente de alimentación. Vea la ilustración 4-1.

Módulos de ventilador

El alojamiento M1000e contiene nueve módulos de ventilador de acoplamiento activo. Los nueve módulos de ventilador deben estar instalados en todo momento para garantizar una refrigeración adecuada.

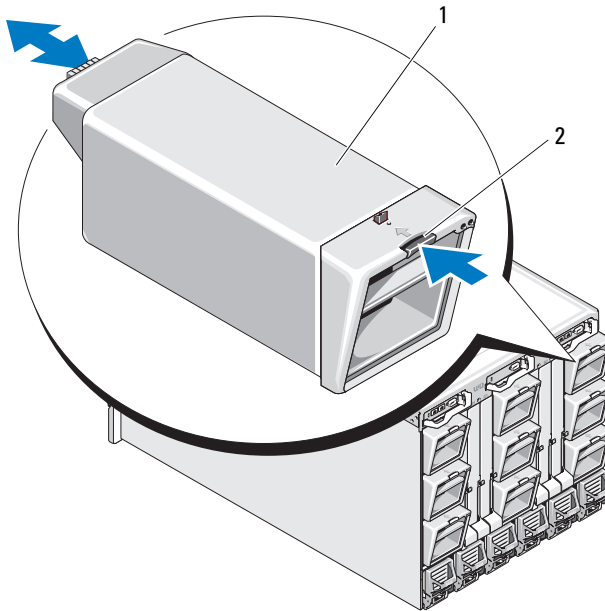
Extracción de un módulo de ventilador



AVISO: Cuando extraiga un módulo de ventilador del sistema, sustitúyalo de inmediato.

- 1 Identifique el módulo de ventilador defectuoso del sistema mediante los indicadores del panel posterior del módulo de ventilador. Vea la ilustración 1-12.
- 2 Extraiga el módulo de ventilador:
 - a Presione el botón de liberación del módulo de ventilador. Vea la ilustración 4-3.
 - b Extraiga el módulo de ventilador del alojamiento.

Ilustración 4-3. Extracción e instalación de un módulo de ventilador



1 Módulo de ventilador

2 Botón de liberación

Instalación de un módulo de ventilador

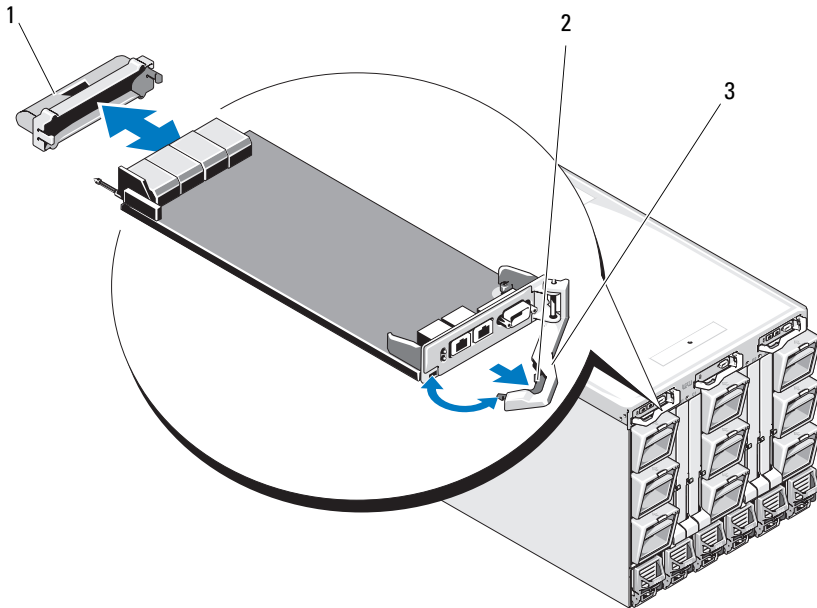
- 1 Compruebe si el ventilador está sucio antes de instalarlo en el alojamiento.
- 2 Inserte el módulo de ventilador en el alojamiento hasta que quede asentado en su lugar y el botón de liberación encaje. Vea la ilustración 4-3.

Módulo CMC

Extracción de un módulo CMC

- 1 Desconecte los cables conectados al módulo CMC.
- 2 Presione el pestillo de liberación del asa y separe el asa del panel frontal del módulo.
- 3 Extraiga el módulo CMC del alojamiento.
- 4 Coloque la cubierta del conector de E/S. Vea la ilustración 4-4.

Ilustración 4-4. Extracción e instalación de un módulo CMC o un módulo iKVM (se muestra el módulo CMC)



- | | | | |
|---|------------------------------|---|------------------------|
| 1 | Cubierta del conector de E/S | 2 | Pestillo de liberación |
| 3 | Palanca de liberación | | |

Instalación de una tarjeta SD en el módulo CMC

La ranura para tarjeta SD del módulo CMC admite una función de WWN/MAC opcional que permite la utilización de WWN/MAC basados en ranuras para los módulos de alta densidad, lo que simplifica su instalación y sustitución.



NOTA: En un sistema con un módulo CMC redundante, instale la tarjeta SD en el módulo pasivo. El indicador de estado de color azul permanecerá apagado en el módulo pasivo.

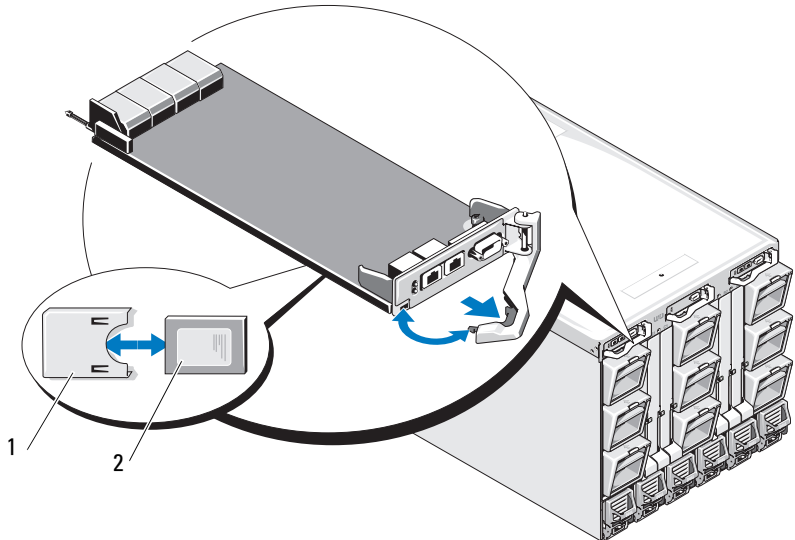
- 1 Extraiga el módulo CMC del alojamiento M1000e. Consulte “Extracción de un módulo CMC” en la página 188.



NOTA: Compruebe que el pestillo de protección contra escritura esté en la posición de desbloqueo.

- 2 Localice la ranura para tarjeta SD en la parte inferior del módulo CMC e inserte en ella la tarjeta por el extremo con los contactos y con la etiqueta orientada hacia arriba. Vea la ilustración 4-5.

Ilustración 4-5. Instalación de una tarjeta SD en el módulo CMC



1 Tarjeta SD

2 Conector para tarjetas SD

3 Vuelva a instalar el módulo CMC y vuelva a conectar los cables que haya desconectado. Consulte “Instalación de un módulo CMC” en la página 191.

En un sistema con una única CMC, la tarjeta SD se activará de forma automática. En sistemas con módulos CMC redundantes, inicie una conmutación para activar el módulo pasivo mediante los pasos siguientes:

- 1 Vaya a la página **Chassis** (Chasis).
- 2 Haga clic en la ficha **Power Management** (Administración de energía).
- 3 Haga clic en la subficha **Control**.
- 4 Seleccione el botón **Reset CMC** (Restablecer CMC) (inicio activo).

- 5 Haga clic en **Apply** (Aplicar).

La CMC cederá sus funciones automáticamente al módulo redundante, y dicho módulo pasará a estar activo y el LED de estado emitirá una luz azul fija. La tarjeta SD se activará automáticamente.

Consulte la guía del usuario de la CMC para obtener información sobre la configuración y el uso de la función FlexAddress.

Instalación de un módulo CMC

- 1 Extraiga la cubierta del conector de E/S. Vea la ilustración 4-4.
- 2 Asegúrese de que el asa del módulo CMC esté totalmente abierta.
- 3 Inserte el módulo en el alojamiento hasta que el asa entre en contacto con el alojamiento.
- 4 Para que el módulo quede completamente insertado, cierre el asa hasta que el pestillo de liberación se asiente en su lugar.
- 5 Vuelva a conectar los cables que estaban conectados al módulo.

Módulo iKVM

Extracción de un módulo iKVM

- 1 Desconecte los cables conectados al módulo iKVM.
- 2 Presione el pestillo de liberación del asa y separe el asa del panel frontal del módulo. Vea la ilustración 4-4.
- 3 Extraiga el módulo del alojamiento.

Instalación de un módulo iKVM

- 1 Asegúrese de que el asa del módulo esté totalmente abierta. Vea la ilustración 4-4.
- 2 Inserte el módulo en el alojamiento hasta que el asa entre en contacto con el alojamiento.
- 3 Para que el módulo quede completamente insertado, cierre el asa hasta que el pestillo de liberación se asiente en su lugar.
- 4 Si procede, conecte el teclado, el monitor y el ratón al módulo.

Módulos de E/S

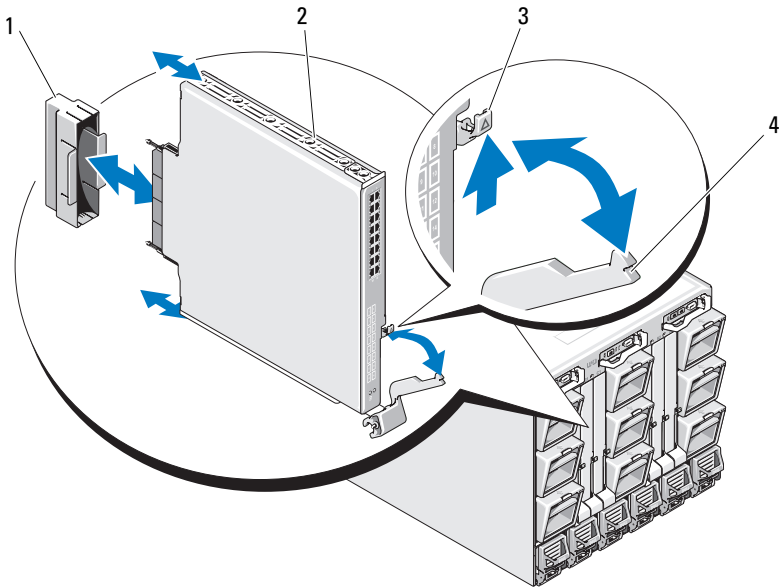


AVISO: Si extrae un módulo de E/S, debe sustituirlo por otro módulo de E/S o por un panel de relleno para mantener el flujo de aire de refrigeración en el alojamiento del sistema.

Extracción de un módulo de E/S

- 1 Si todavía no ha instalado los enumeradores para cables para que la extracción y la instalación de módulos de E/S resulten más rápidas y sencillas, hágalo ahora. Consulte la *Guía de instalación del rack* para obtener más información.
- 2 Desconecte los cables conectados al módulo de E/S.
- 3 Levante el pestillo situado en el extremo del asa del módulo y separe el asa del módulo. Vea la ilustración 4-6.
- 4 Extraiga el módulo de E/S del alojamiento.
- 5 Coloque la cubierta del conector de E/S.

Ilustración 4-6. Extracción e instalación de un módulo de E/S



- | | | | |
|---|------------------------------|---|---------------|
| 1 | Cubierta del conector de E/S | 2 | Módulo de E/S |
| 3 | Pestillo de liberación | 4 | Asa |

Instalación de un módulo de E/S

➡ **AVISO:** El módulo de E/S se debe instalar en el compartimento de E/S correspondiente. Consulte “Pautas para la instalación de módulos de E/S” en la página 49.

Al instalar módulos de E/S o paneles de relleno en los compartimentos para módulos de E/S de la parte posterior del alojamiento del sistema, debe instalarlos de derecha a izquierda:

- Primero se debe instalar un módulo (o panel de relleno) en el compartimento A2, luego en el B2 y finalmente en el C2.
- A continuación, se debe instalar un módulo (o panel de relleno) en el compartimento C1, luego en el B1 y finalmente en el A1.

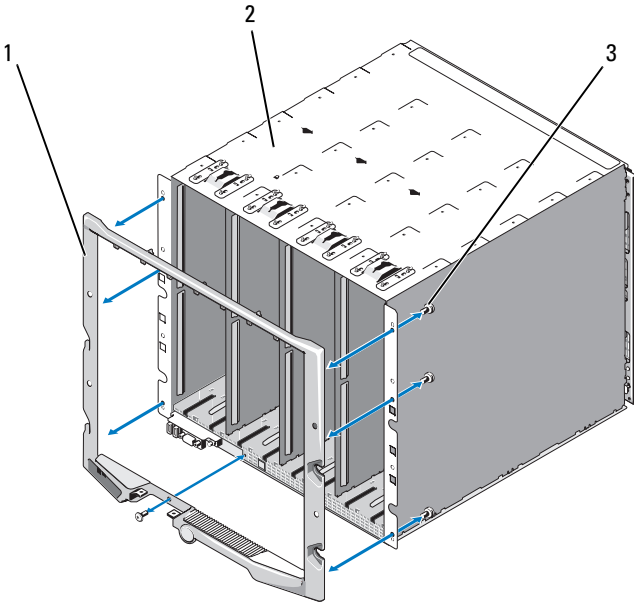
- 1** Desempaquete el módulo de E/S y prepárelo para la instalación.
Para obtener instrucciones, consulte la documentación incluida con el módulo de E/S.
- 2** Extraiga la cubierta del conector de E/S de la parte posterior del módulo.
Vea la ilustración 4-6.
- 3** Instale el módulo de E/S en el alojamiento M1000e.
 - a** Levante el pestillo de liberación del asa y abra el asa del módulo de E/S.
 - b** Inserte el módulo en el alojamiento.
 - c** Cierre el asa hasta que quede bien asentada en su lugar y el módulo esté completamente insertado.
- 4** Conecte todos los cables que deban conectarse al módulo de E/S.
Consulte la documentación incluida con el módulo de E/S para obtener información sobre las conexiones de los cables. Consulte la *Guía de instalación del rack* para obtener información sobre cómo utilizar los enumeradores para cables que sirven para organizar y administrar los cables.
- 5** Se debe instalar una tarjeta intermedia de red Fabric coincidente en uno o varios módulos de alta densidad para admitir el nuevo módulo de E/S. Si procede, instale las tarjetas intermedias en este momento. Consulte “Tarjetas intermedias del módulo de E/S” en la página 142.

Embellecedor del alojamiento

Extracción del embellecedor del alojamiento

- 1** Pulse el interruptor de encendido del sistema para apagar el sistema.
Consulte “Componentes del panel de control del sistema” en la página 18.
- 2** Gire el módulo LCD de manera que la parte inferior del módulo quede hacia arriba. Vea la ilustración 4-11.
- 3** Extraiga la cubierta de cables y desconecte el cable plano del módulo LCD.
- 4** Quite los ocho tornillos que fijan el embellecedor al alojamiento.
Vea la ilustración 4-7.

Ilustración 4-7. Extracción e instalación del embellecedor



- 1 Embellecedor
- 3 Tornillos (8)


- 2 Alojamiento


Instalación del embellecedor del alojamiento

- 1 Fije el embellecedor al alojamiento con los ocho tornillos. Vea la ilustración 4-7.
- 2 Conecte el cable plano al módulo LCD y vuelva a instalar la placa de cubierta.


Plano medio del alojamiento (sólo para el servicio técnico)


Extracción del plano medio y del ensamblaje de la canastilla del módulo frontal

 **PRECAUCIÓN:** Los técnicos de servicio especializados son las únicas personas autorizadas para retirar las cubiertas y acceder a los componentes internos del sistema. Antes de iniciar este procedimiento, revise las instrucciones de seguridad incluidas con el sistema.

 **AVISO:** Para llevar a cabo este procedimiento necesitará un destornillador Torx T15.

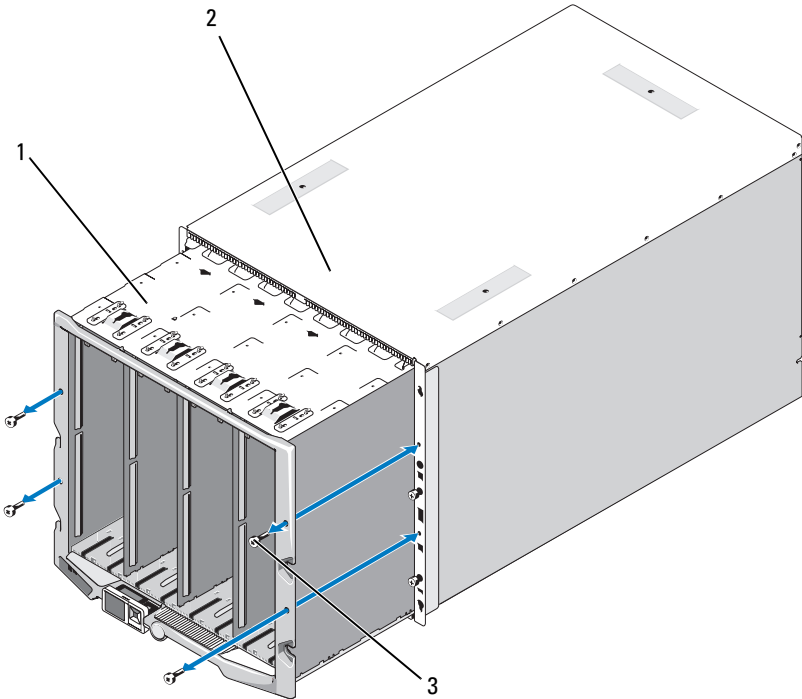
- 1 Pulse el interruptor de encendido del sistema para apagar el sistema. Consulte “Componentes del panel de control del sistema” en la página 18.

 **AVISO:** Para evitar que se dañen los módulos, debe extraer todos los módulos instalados en el alojamiento antes de extraer el plano medio y el ensamblaje de la canastilla del módulo frontal.

 **AVISO:** Si extrae el chasis del rack, debe extraer todos los módulos antes de mover el chasis. No utilice la pantalla LCD como asa al mover el chasis.

- 2 Extraiga todos los módulos de alta densidad. Consulte “Extracción de un módulo de alta densidad” en la página 114.
- 3 Extraiga los módulos de fuente de alimentación. Consulte “Extracción de un módulo de fuente de alimentación” en la página 183.
- 4 Extraiga los módulos de ventilador. Consulte “Extracción de un módulo de ventilador” en la página 186.
- 5 Extraiga los módulos CMC. Consulte “Extracción de un módulo CMC” en la página 188.
- 6 Extraiga el módulo iKVM. Consulte “Extracción de un módulo iKVM” en la página 191.
- 7 Extraiga los módulos de E/S. Consulte “Extracción de un módulo de E/S” en la página 192.
- 8 Quite los cuatro tornillos que fijan el ensamblaje de la canastilla del módulo frontal al alojamiento. Vea la ilustración 4-8.

Ilustración 4-8. Extracción e instalación del ensamblaje de la canastilla del módulo frontal

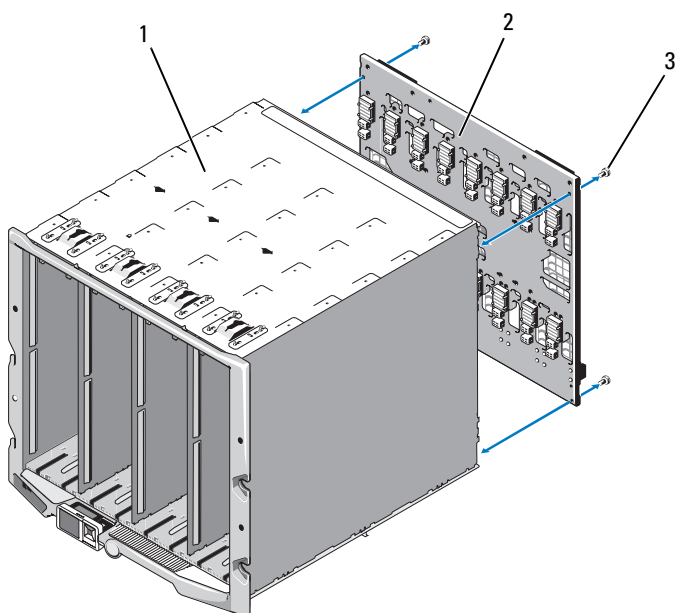


- | | | | |
|---|--|---|-------------|
| 1 | Ensamblaje de la canastilla del módulo frontal | 2 | Alojamiento |
| 3 | Tornillos (4) | | |

➡ AVISO: El ensamblaje de la canastilla pesa 21 kg cuando está vacío. Pida ayuda para extraer el ensamblaje de la canastilla del alojamiento.

- 9 Extraiga la canastilla del alojamiento. Vea la ilustración 4-8.
- 10 Desconecte el cable del panel de control del plano medio presionando el pestillo pequeño situado en cada extremo del conector.
- 11 Quite los cuatro tornillos Torx T-15 que fijan el plano medio a la parte posterior del ensamblaje de la canastilla frontal y extraiga el plano medio. Vea la ilustración 4-9.

Ilustración 4-9. Extracción e instalación del plano medio



- | | | | |
|---|--|---|-------------|
| 1 | Ensamblaje de la canastilla del módulo frontal | 2 | Plano medio |
| 3 | Tornillos (4) | | |

Instalación del plano medio y del ensamblaje de la canastilla del módulo frontal

⚠ PRECAUCIÓN: Los técnicos de servicio especializados son las únicas personas autorizadas para retirar las cubiertas y acceder a los componentes internos del sistema. Antes de iniciar este procedimiento, revise las instrucciones de seguridad incluidas con el sistema.

- 1 Coloque el plano medio en el ensamblaje de la canastilla del módulo frontal y fíjelo con los cuatro tornillos Torx. Vea la ilustración 4-8.
- 2 Conecte el cable del panel de control al plano medio.
- 3 Inserte con cuidado el ensamblaje de la canastilla del módulo frontal en el alojamiento. Vea la ilustración 4-9.

- 4 Coloque los cuatros tornillos que fijan el ensamblaje de la canastilla del módulo frontal.
- 5 Instale los módulos de E/S. Consulte “Instalación de un módulo de E/S” en la página 193.
- 6 Instale el módulo iKVM. Consulte “Instalación de un módulo iKVM” en la página 191.
- 7 Instale el módulo CMC. Consulte “Instalación de un módulo CMC” en la página 191.
- 8 Instale los módulos de ventilador. Consulte “Instalación de un módulo de ventilador” en la página 187.
- 9 Instale los módulos de fuente de alimentación. Consulte “Instalación de un módulo de fuente de alimentación” en la página 186.
- 10 Instale los módulos de alta densidad. Consulte “Instalación de un módulo de alta densidad” en la página 116.

Ensamblaje del panel de control del alojamiento (sólo para el servicio técnico)

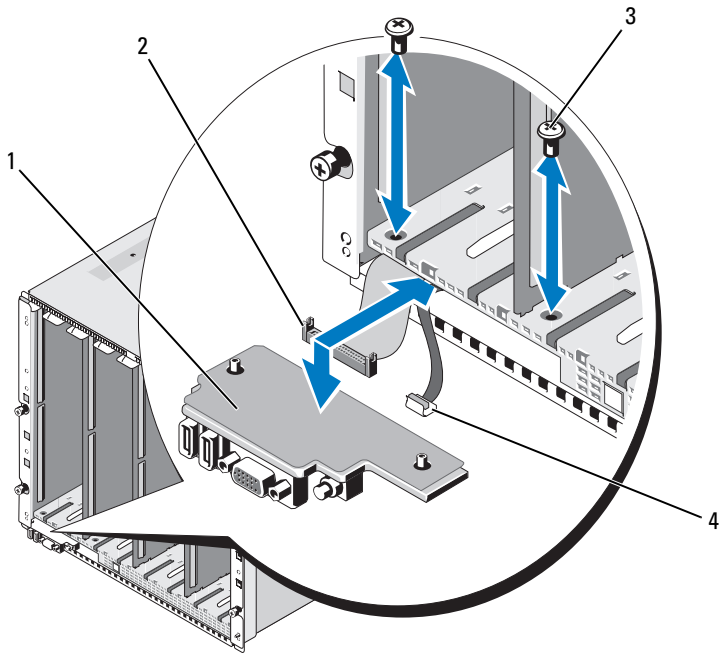
Extracción del panel de control del alojamiento



PRECAUCIÓN: Los técnicos de servicio especializados son las únicas personas autorizadas para retirar las cubiertas y acceder a los componentes internos del sistema. Antes de iniciar este procedimiento, revise las instrucciones de seguridad incluidas con el sistema.

- 1 Pulse el interruptor de encendido del sistema para apagar el sistema. Consulte “Componentes del panel de control del sistema” en la página 18.
- 2 Extraiga los módulos de alta densidad. Consulte “Extracción de un módulo de alta densidad” en la página 114.
- 3 Extraiga el embellecedor. Consulte “Extracción del embellecedor del alojamiento” en la página 194.
- 4 Quite los dos tornillos que fijan el panel de control al alojamiento. Vea la ilustración 4-10.


Ilustración 4-10. Extracción e instalación del panel de control



- | | | | |
|---|------------------|---|----------------------------|
| 1 | Panel de control | 2 | Cable del panel de control |
| 3 | Tornillos (2) | 4 | Cable del panel LCD |

- 5 Presione el retén situado en cada extremo del conector del cable del panel de control y extraiga el cable del panel de control de la parte inferior del panel de control.
- 6 Utilice la lengüeta de tiro para desconectar el cable del panel LCD de la parte inferior del panel de control.


Instalación del panel de control del alojamiento

 **PRECAUCIÓN:** Los técnicos de servicio especializados son las únicas personas autorizadas para retirar las cubiertas y acceder a los componentes internos del sistema. Antes de iniciar este procedimiento, revise las instrucciones de seguridad incluidas con el sistema.

- 1 Conecte el cable del panel LCD al nuevo panel de control.
- 2 Conecte el cable del panel de control a la parte inferior del nuevo panel de control.
- 3 Vuelva a instalar el panel de control con los dos tornillos.
- 4 Vuelva a colocar el embellecedor. Consulte “Instalación del embellecedor del alojamiento” en la página 195.
- 5 Instale los módulos de alta densidad. Consulte “Instalación de un módulo de alta densidad” en la página 116.

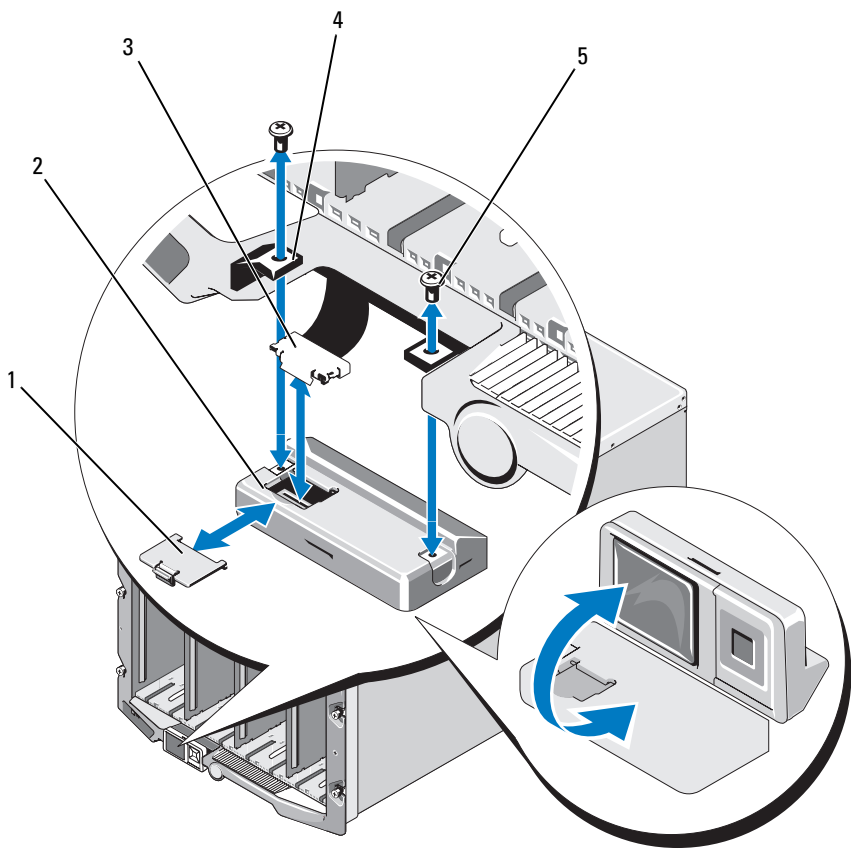
Módulo LCD

Extracción del módulo LCD

 **PRECAUCIÓN:** Los técnicos de servicio especializados son las únicas personas autorizadas para retirar las cubiertas y acceder a los componentes internos del sistema. Antes de iniciar este procedimiento, revise las instrucciones de seguridad incluidas con el sistema.

- 1 Gire el módulo LCD de manera que la parte inferior del módulo quede hacia arriba. Vea la ilustración 4-11.


Ilustración 4-11. Extracción e instalación del módulo LCD



- | | | | |
|---|--------------------|---|--------------|
| 1 | Cubierta de cables | 2 | Módulo LCD |
| 3 | Cable plano | 4 | Bisagras (2) |
| 5 | Tornillos (2) | | |

- 2 Extraiga la cubierta de cables.
- 3 Desconecte el cable plano.
- 4 Quite los dos tornillos que fijan el módulo LCD a las bisagras.

Instalación del módulo LCD

 **PRECAUCIÓN:** Los técnicos de servicio especializados son las únicas personas autorizadas para retirar las cubiertas y acceder a los componentes internos del sistema. Antes de iniciar este procedimiento, revise las instrucciones de seguridad incluidas con el sistema.

- 1 Fije el nuevo módulo LCD a las bisagras con dos tornillos.
Vea la ilustración 4-11.
- 2 Conecte el cable plano al módulo y vuelva a instalar la placa de cubierta.

Solución de problemas del sistema

Seguridad para el usuario y el sistema

Para realizar algunos de los procedimientos que se describen en este documento, debe extraer la cubierta del sistema y manipular el interior del mismo. Mientras manipula el interior del sistema, no intente realizar reparaciones, salvo las que se indican en esta guía y en otras partes de la documentación del sistema.

⚠ PRECAUCIÓN: Muchas de las reparaciones deben realizarlas únicamente los técnicos de servicio autorizados. El usuario debe llevar a cabo únicamente las tareas de solución de problemas y las reparaciones sencillas autorizadas en la documentación del producto, o bien indicadas por el personal de servicio y asistencia en línea o telefónica. La garantía no cubre los daños ocasionados por reparaciones que Dell no haya autorizado. Lea y siga las instrucciones de seguridad entregadas con el producto.

Rutina de inicio

Observe y escuche el sistema durante la rutina de inicio para comprobar si se producen las indicaciones descritas en la tabla 5-1.

Tabla 5-1. Indicadores de la rutina de inicio

Indicación	Acción
Un mensaje de error en el monitor	Consulte “Mensajes del sistema” en la página 77.
Mensajes de alerta procedentes del software de administración de sistemas	Consulte la documentación del software de administración de sistemas.
El indicador de alimentación del monitor	Consulte “Solución de problemas del vídeo” en la página 206.
Los indicadores del teclado	Consulte “Solución de problemas del teclado” en la página 207.

Tabla 5-1. Indicadores de la rutina de inicio (continuación)

Indicación	Acción
El indicador de actividad de la unidad de disquete USB	Consulte “Solución de problemas de los dispositivos USB” en la página 209.
El indicador de actividad de la unidad óptica USB	Consulte “Solución de problemas de los dispositivos USB” en la página 209.
El indicador de actividad de la unidad de disco duro	Consulte “Solución de problemas de las unidades de disco duro” en la página 221.

Comprobación del equipo

En esta sección se presentan procedimientos de solución de problemas para los dispositivos externos conectados al sistema, como el monitor, el teclado o el ratón. Antes de llevar a cabo cualquiera de estos procedimientos, consulte “Solución de problemas de las conexiones externas” en la página 206.

Solución de problemas de las conexiones externas

Los cables sueltos o mal conectados son el origen más habitual de los problemas del sistema, del monitor y de otros periféricos (teclado, ratón u otros dispositivos externos). Asegúrese de que todos los cables externos estén bien enchufados en los conectores externos del sistema. En la ilustración 1-6 se muestran los conectores del panel frontal del sistema, y en la ilustración 1-9 se muestran los conectores del panel posterior.

Solución de problemas del vídeo

Problema

- Pérdida de vídeo o mala calidad del vídeo

Posible causa

- Monitor o cable del monitor defectuosos
- Puerto de vídeo desactivado
- Módulo iKVM defectuoso
- Conexión del módulo de alta densidad al plano medio

Acción

- 1** Compruebe la conexión al módulo iKVM.
Si dispone de otro cable de monitor, cámbielo.
- 2** Compruebe que la revisión del firmware de iKVM es actual.
- 3** Examine la conexión del monitor al conector del panel frontal del módulo de alta densidad o al módulo iKVM del panel posterior.
- 4** Asegúrese de que el puerto no está inhabilitado por la controladora de administración del chasis (CMC) o por la redirección a otro puerto.
- 5** Si hay dos o más módulos de alta densidad instalados en el alojamiento, seleccione un módulo de alta densidad distinto.
Si el monitor está conectado al módulo iKVM del panel posterior y funciona con otro módulo de alta densidad, es posible que se deba volver a asentar el primer módulo de alta densidad. Consulte “Extracción e instalación de un módulo de alta densidad” en la página 114. Si tras volver a asentar el módulo de alta densidad no se soluciona el problema, es posible que dicho módulo sea defectuoso. Consulte “Obtención de ayuda” en la página 247.
- 6** Cambie el monitor por uno que funcione correctamente.
Si el monitor no funciona cuando está conectado al conector del panel frontal del módulo de alta densidad, es posible que dicho módulo sea defectuoso. Consulte “Obtención de ayuda” en la página 247.
Si el monitor no funciona cuando está conectado al módulo iKVM, es posible que dicho módulo sea defectuoso. Consulte “Obtención de ayuda” en la página 247.

Solución de problemas del teclado

Problema

- Ninguna acción del teclado

Posible causa

- Teclado o cable del teclado defectuosos
- Módulo iKVM
- Conexión del módulo de alta densidad al plano medio
- SIP defectuoso (conector KVM utilizado con un KVM externo)

Acción

- 1** Asegúrese de que los módulos de alta densidad están encendidos.
- 2** Compruebe que la revisión del firmware de iKVM es actual.
- 3** Examine la conexión del teclado al conector del panel frontal del módulo de alta densidad o al módulo iKVM del panel posterior.
- 4** Si el teclado está conectado a un KVM externo mediante un SIP, compruebe que el SIP es compatible con el KVM.
- 5** Si hay dos o más módulos de alta densidad instalados en el alojamiento, seleccione un módulo de alta densidad distinto.

Si el teclado está conectado al módulo iKVM del panel posterior y funciona con otro módulo de alta densidad, es posible que se deba volver a asentar el primer módulo de alta densidad. Consulte “Extracción e instalación de un módulo de alta densidad” en la página 114. Si tras volver a asentar el módulo de alta densidad no se soluciona el problema, es posible que dicho módulo sea defectuoso. Consulte “Obtención de ayuda” en la página 247.

- 6** Cambie el teclado por uno que funcione correctamente y repita el paso 3 y el paso 5. Si el teclado no funciona con ningún módulo de alta densidad, consulte “Obtención de ayuda” en la página 247.

Solución de problemas del ratón

Problema

Ninguna acción del ratón

Posible causa

- Ratón o cable del ratón
- Módulo de alta densidad
- SIP (conector KVM utilizado con un KVM externo)

Acción

- 1** Asegúrese de que los módulos de alta densidad están encendidos.
- 2** Compruebe que la revisión del firmware de iKVM es actual.
- 3** Examine la conexión del ratón al conector del panel frontal del módulo de alta densidad o al módulo iKVM del panel posterior.
- 4** Si el teclado está conectado a un KVM externo mediante un SIP, compruebe que el SIP es compatible con el KVM.
- 5** Si hay dos o más módulos de alta densidad instalados en el alojamiento, seleccione un módulo de alta densidad distinto.

Si el ratón está conectado al módulo iKVM del panel posterior y funciona con otro módulo de alta densidad, es posible que se deba volver a asentar el primer módulo de alta densidad. Consulte “Extracción e instalación de un módulo de alta densidad” en la página 114. Si tras volver a asentar el módulo de alta densidad no se soluciona el problema, es posible que dicho módulo sea defectuoso. Consulte “Obtención de ayuda” en la página 247.

- 6** Cambie el ratón por uno que funcione correctamente y repita el paso 3 y el paso 5. Si el ratón no funciona con ningún módulo de alta densidad, consulte “Obtención de ayuda” en la página 247.

Solución de problemas de los dispositivos USB



NOTA: Los dispositivos USB sólo pueden conectarse al panel frontal del módulo de alta densidad. La longitud total de un cable USB no debe superar los 3 m.

Problema

- Dispositivo USB o cable de dispositivo USB
- Varios dispositivos conectados directamente al módulo de alta densidad (no se utiliza el concentrador USB alimentado)
- Módulo de alta densidad

Acción

- 1 Asegúrese de que los módulos de alta densidad están encendidos.
- 2 Compruebe la conexión del dispositivo USB al módulo de alta densidad.
- 3 Cambie el dispositivo USB por uno que funcione correctamente.
- 4 Conecte los dispositivos USB al módulo de alta densidad mediante un concentrador USB alimentado.
- 5 Si hay otro módulo de alta densidad instalado, conecte el dispositivo USB a dicho módulo. Si el dispositivo USB funciona con otro módulo de alta densidad, es posible que el primer módulo de alta densidad sea defectuoso. Consulte “Obtención de ayuda” en la página 247.

Respuesta a un mensaje de alerta de administración de sistemas

Las aplicaciones de administración de la CMC supervisan los voltajes y temperaturas críticos y los ventiladores de refrigeración del sistema. Para obtener información sobre los mensajes de alerta de la CMC, consulte la *Guía de configuración*.

Solución de problemas en caso de que se moje el alojamiento

Problema

- Derrame de líquidos
- Salpicaduras
- Humedad excesiva

Acción



PRECAUCIÓN: Muchas de las reparaciones deben realizarlas únicamente los técnicos de servicio autorizados. El usuario debe llevar a cabo únicamente las tareas de solución de problemas y las reparaciones sencillas autorizadas en la documentación del producto, o bien indicadas por el personal de servicio y asistencia en línea o telefónica. La garantía no cubre los daños ocasionados por reparaciones que Dell no haya autorizado. Lea y siga las instrucciones de seguridad entregadas con el producto.

- 1 Apague el sistema.
- 2 Desconecte las fuentes de alimentación de la PDU.



PRECAUCIÓN: Espere a que se apaguen todos los indicadores de las fuentes de alimentación antes de continuar.

- 3 Extraiga todos los módulos de alta densidad. Consulte “Extracción de un módulo de alta densidad” en la página 114.
- 4 Extraiga el módulo CMC. Consulte “Extracción de un módulo CMC” en la página 188.
- 5 Extraiga el módulo iKVM. Consulte “Extracción de un módulo iKVM” en la página 191.
- 6 Extraiga todos los módulos de E/S instalados en el sistema. Consulte “Extracción de un módulo de E/S” en la página 192.
- 7 Extraiga todos los módulos de ventilador. Consulte “Extracción de un módulo de ventilador” en la página 186.
- 8 Extraiga todos los módulos de fuente de alimentación. Consulte “Extracción de un módulo de fuente de alimentación” en la página 183.
- 9 Deje secar el sistema durante 24 horas como mínimo.
- 10 Instale todos los módulos de fuente de alimentación. Consulte “Instalación de un módulo de fuente de alimentación” en la página 186.
- 11 Instale todos los módulos de ventilador. Consulte “Instalación de un módulo de ventilador” en la página 187.
- 12 Instale todos los módulos de E/S. Consulte “Instalación de un módulo de E/S” en la página 193.
- 13 Instale los módulos CMC. Consulte “Instalación de un módulo CMC” en la página 191.
- 14 Instale el módulo iKVM. Consulte “Instalación de un módulo iKVM” en la página 191.

- 15 Instale todos los módulos de alta densidad. Consulte “Instalación de un módulo de alta densidad” en la página 116.
- 16 Vuelva a conectar los módulos de fuente de alimentación a la PDU correspondiente e inicie el sistema.
Si el sistema no se inicia correctamente, consulte “Obtención de ayuda” en la página 247.
- 17 Ejecute los diagnósticos de Server Administrator para confirmar que el sistema funciona correctamente (consulte “Ejecución de los diagnósticos del sistema” en la página 227).
Si las pruebas fallan, consulte “Obtención de ayuda” en la página 247.

Solución de problemas en caso de que se dañe el alojamiento

Problema

- El sistema se ha caído o se ha dañado.

Acción

- 1 Asegúrese de que los componentes siguientes están instalados y conectados correctamente:
 - Módulo CMC
 - Módulo iKVM
 - Módulos de E/S
 - Módulos de fuente de alimentación
 - Módulos de ventilador
 - Módulos de alta densidad
- 2 Asegúrese de que todos los cables estén bien conectados.
- 3 Asegúrese de que todos los componentes están instalados correctamente y no presentan daños.
- 4 Ejecute los diagnósticos en línea. Consulte “Ejecución de los diagnósticos del sistema” en la página 227.
Si las pruebas fallan, consulte “Obtención de ayuda” en la página 247.

Solución de problemas de los componentes del alojamiento

Los procedimientos siguientes describen cómo solucionar problemas de los componentes que se indican a continuación:

- Módulos de fuente de alimentación
- Módulos de ventilador
- Módulo CMC
- Módulo de conmutador de red

Solución de problemas de los módulos de fuente de alimentación

Problema

- Un módulo de fuente de alimentación no funciona correctamente.

Acción




AVISO: Los módulos de fuente de alimentación son de acoplamiento activo.

No extraiga ni sustituya más de un módulo de fuente de alimentación a la vez si el sistema está encendido. Si hay un módulo de fuente de alimentación defectuoso, déjelo instalado en el alojamiento hasta que vaya a sustituirlo. Si se utiliza el sistema con un módulo de fuente de alimentación extraído durante periodos prolongados, puede producirse un sobrecalentamiento.



NOTA: Los módulos de fuente de alimentación de 2 360 W requieren una fuente de energía de 200 a 240 V para funcionar. Si están conectados a tomas eléctricas de 110 V, los módulos de fuente de alimentación no se encenderán.

- 1 Localice el módulo de fuente de alimentación defectuoso y compruebe los indicadores. Vea la ilustración 1-11. El indicador de CA de la fuente de alimentación emite una luz verde si se recibe alimentación de CA. El indicador de fallo de la fuente de alimentación emite una luz ámbar si la fuente de alimentación es defectuosa. Si no hay ningún indicador encendido, asegúrese de que la PDU suministra corriente alterna de 208 V y de que el cable de alimentación está bien conectado al módulo de fuente de alimentación.

- 2 Instale una fuente de alimentación nueva. Consulte “Instalación de un módulo de fuente de alimentación” en la página 186.
 **NOTA:** Después de instalar una nueva fuente de alimentación, espere unos segundos hasta que el sistema la reconozca y determine si funciona correctamente. El indicador de alimentación de CC de la fuente de alimentación muestra una luz verde si la fuente de alimentación funciona correctamente. Vea la ilustración 1-11.
- 3 Si ninguna de las fuentes de alimentación muestra un LED de fallo y los módulos de alta densidad no se encienden, compruebe si hay mensajes de estado en la pantalla LCD o en la CMC.
- 4 Si no se soluciona el problema, consulte “Obtención de ayuda” en la página 247 para obtener información sobre cómo solicitar asistencia técnica.

Solución de problemas de los módulos de ventilador

Problema

- Un ventilador no funciona correctamente.

Acción



AVISO: Los módulos de ventilador son de acoplamiento activo. No extraiga ni sustituya más de un módulo de ventilador a la vez si el sistema está encendido. Si se utiliza el sistema sin los seis módulos de ventilador durante periodos prolongados, puede producirse un sobrecalentamiento.

- 1 Localice el ventilador defectuoso.
Cada módulo de ventilador tiene indicadores que identifican un ventilador defectuoso. Vea la ilustración 1-12.
- 2 Extraiga el módulo de ventilador. Consulte “Extracción de un módulo de ventilador” en la página 186.
- 3 Compruebe si los módulos de alta densidad están sucios. Si lo están, límpielos con cuidado.
- 4 Vuelva a asentar el ventilador defectuoso. Consulte “Instalación de un módulo de ventilador” en la página 187.

- 5 Si ninguno de los ventiladores muestra un LED de fallo y los módulos de alta densidad no se encienden, compruebe si hay mensajes de estado en la pantalla LCD o en la CMC.
- 6 Si el problema no se resuelve, instale un ventilador nuevo.
- 7 Si el nuevo ventilador no funciona, consulte “Obtención de ayuda” en la página 247.

Solución de problemas del módulo CMC

Problema


- El módulo CMC no funciona correctamente.
- Un mensaje del sistema indica que hay un problema con el módulo CMC.
- El módulo CMC no realiza la sustitución tras error ni la recuperación tras error.
- Conexiones de los cables del módulo CMC.

Acción



NOTA: Para descartar la posibilidad de un problema de hardware con el módulo o los dispositivos conectados, primero asegúrese de que el módulo se ha inicializado correctamente y está bien configurado. Consulte la *Guía de configuración* y la documentación incluida con el módulo antes de realizar el procedimiento siguiente.

- 1 Compruebe que el módulo CMC tiene instalado el firmware más reciente. Vaya a support.dell.com para encontrar el firmware más reciente y consulte las notas de la versión para obtener información sobre actualizaciones y compatibilidad del firmware.
- 2 Compruebe que las CMC tienen direcciones IP válidas para la subred. Para ello, utilice el comando **ping** de ICMP.
- 3 Vuelva a asentar el módulo CMC y compruebe si se apaga el indicador de fallo del módulo CMC. Consulte “Módulo CMC” en la página 188. Para obtener más información sobre los indicadores del módulo, vea la ilustración 1-14.
- 4 Si dispone de otro módulo CMC, cámbielo.

- 5 Si el indicador de fallo está apagado pero el dispositivo serie conectado al puerto serie no funciona correctamente, vaya al paso 6. Si el indicador de fallo está apagado pero el dispositivo de administración de red conectado al puerto del conector de la interfaz de red no funciona correctamente, vaya al paso 9.
- 6 Vuelva a asentar el cable serie en el conector serie del módulo CMC y en el dispositivo serie que se comunica con él.
- 7 Conecte un cable serie de módem nulo que funcione correctamente del módulo CMC al dispositivo serie.
- 8 Conecte un dispositivo serie que funcione correctamente al módulo CMC. Si el dispositivo serie y el módulo CMC siguen sin comunicarse entre sí, consulte “Obtención de ayuda” en la página 247.
- 9 Vuelva a asentar el cable de red en el conector de red del módulo CMC y en el dispositivo de red.
- 10 Conecte un cable de red que funcione correctamente del módulo CMC al dispositivo de red.
 -  **NOTA:** Si la CMC está conectada a otra CMC en un alojamiento adyacente y no se realiza la sustitución tras error, compruebe el cable de red conectado al puerto Gb2. Si no hay ninguna conexión de administración externa a la CMC, compruebe el cable conectado al puerto Gb1. Vea la ilustración 1-14.
- 11 Conecte un dispositivo de red que funcione correctamente al módulo CMC. Si el dispositivo de red y el módulo CMC siguen sin comunicarse entre sí, consulte “Obtención de ayuda” en la página 247.

Solución de problemas del módulo iKVM

Problema

Mientras utiliza la redirección de consola/vídeo de iDRAC, no puede ver videos a través de iKVM cuando cambia a un módulo de alta densidad que ejecuta Linux.

Posible causa

Se ha añadido un monitor o conmutador KVM con una resolución inferior recientemente.

Ejemplo

Se inserta y enciende un módulo de alta densidad que ejecuta X Window en Linux. Un usuario se conecta al módulo de alta densidad en modo GUI del sistema operativo a través de iDRAC, y se detecta una resolución de vídeo que se define permanentemente para esa sesión. Se conecta un monitor o conmutador KVM a la interfaz iKVM frontal o posterior del alojamiento M1000e. El monitor o conmutador KVM está configurado con una resolución INFERIOR a la resolución configurada en ese momento en la sesión de X Window del módulo de alta densidad Linux.

Cuando se selecciona el módulo de alta densidad Linux mediante el puerto frontal o posterior del iKVM, el circuito de iDRAC adopta la resolución más baja de los dispositivos externos conectados. La imagen del monitor o conmutador KVM con la resolución más baja no se verá hasta que se reinicie X Window (debe seguir viéndose la imagen de iDRAC).

Solución

- 1** Desde la sesión de iDRAC, salga y vuelva a entrar en el modo GUI. Se detectará y se utilizará la resolución inferior.
- 2** Defina todos los monitores o conmutadores KVM conectados al alojamiento M1000e con la misma resolución o una superior de acuerdo con la configurada en los módulos de alta densidad Linux en modo GUI.
- 3** Desde el monitor con la resolución más baja (no se visualiza ninguna imagen), pulse <CTRL> <ALT><F3> para cambiar a la pantalla de conexión en modo no GUI.
- 4** Reinicie X Window para detectar y utilizar la resolución inferior.

Solución de problemas de un módulo de conmutador de red

Problema

- El sistema no puede comunicarse con la red.
- Conexiones del cable de red
- Valores de configuración del módulo de conmutador de red y del concentrador

Acción



NOTA: Para descartar la posibilidad de un problema de hardware con el módulo o los dispositivos conectados, primero asegúrese de que el módulo se ha inicializado correctamente y está bien configurado. Consulte la *Guía de configuración* y la documentación incluida con el módulo antes de realizar el procedimiento siguiente.

- 1 Compruebe que ha instalado el módulo en una ranura de E/S que coincide con el tipo de red Fabric. Consulte “Configuraciones de módulo de E/S admitidas” en la página 52.
- 2 Compruebe que el módulo de paso a través o los puertos de conmutación estén cableados correctamente.

Una determinada tarjeta intermedia de un módulo de alta densidad de altura completa se conecta a dos de los puertos de E/S de los dos módulos de E/S asociados. Consulte “Asignaciones de puertos de los módulos de E/S: Módulos de alta densidad de altura completa” en la página 55.

- 3 Compruebe que se ha inicializado y configurado correctamente la revisión de firmware adecuada.
- 4 Compruebe que el módulo de conmutador tiene una dirección IP válida para la subred. Para ello, utilice el comando **ping** de ICMP.
- 5 Compruebe los indicadores de los conectores de red situados en el módulo de conmutador de red.
 - Si el indicador de enlace muestra una condición de error, revise las conexiones de todos los cables.

Consulte “Conectividad de E/S” en la página 49 para obtener información sobre las condiciones de error del indicador de enlace en su módulo de conmutador de red concreto.
 - Pruebe con otro conector del concentrador o conmutador externo.
 - Si el indicador de actividad no se enciende, reemplace el módulo de conmutador de red. Consulte “Módulos de E/S” en la página 192.
- 6 Mediante la interfaz de administración de conmutadores, compruebe las propiedades del puerto de conmutación. Si el conmutador está configurado correctamente, realice una copia de seguridad de la configuración del conmutador y sustitúyalo. Para obtener información detallada, consulte la documentación del módulo de conmutador.

- 7 Si el módulo de alta densidad requiere una tarjeta intermedia para un módulo de conmutador de red concreto, asegúrese de que está instalada la tarjeta intermedia correcta. Si es así, vuelva a asentar la tarjeta intermedia. Consulte “Tarjetas intermedias del módulo de E/S” en la página 142.
Si el indicador del enlace de red del módulo de alta densidad emite una luz verde, significa que el módulo de alta densidad tiene un enlace válido con el módulo de conmutador de red adecuado.
- 8 Asegúrese de que se han instalado los controladores del sistema operativo adecuados y de que se han configurado los valores de protocolo para garantizar una comunicación adecuada.

Solución de problemas de los componentes del módulo de alta densidad

Los procedimientos siguientes describen cómo solucionar problemas de los componentes que se indican a continuación. En la ilustración 3-4 se muestra la ubicación de los componentes internos del módulo de alta densidad.

- Memoria
- Unidades de disco duro
- Microprocesadores
- Placa base del módulo de alta densidad
- Batería

Solución de problemas de la memoria del módulo de alta densidad

Problema

- Módulo de memoria defectuoso
- Placa del módulo de alta densidad defectuosa

Acción



PRECAUCIÓN: Muchas de las reparaciones deben realizarlas únicamente los técnicos de servicio autorizados. El usuario debe llevar a cabo únicamente las tareas de solución de problemas y las reparaciones sencillas autorizadas en la documentación del producto, o bien indicadas por el personal de servicio y asistencia en línea o telefónica. La garantía no cubre los daños ocasionados por reparaciones que Dell no haya autorizado. Lea y siga las instrucciones de seguridad entregadas con el producto.



NOTA: Antes de realizar el procedimiento siguiente, asegúrese de que ha instalado los módulos de memoria de acuerdo con las pautas de instalación de memoria correspondientes al módulo de alta densidad. Consulte “Memoria del sistema” en la página 123.

- 1 Reinicie el módulo de alta densidad.
 - a Presione el botón de encendido una vez para apagar el módulo de alta densidad.
 - b Presione de nuevo el botón de encendido para conectar el módulo de alta densidad a la alimentación.

Si no aparecen mensajes de error, vaya al paso 8.

- 2 Abra el programa de configuración del sistema y compruebe la configuración de la memoria del sistema. Consulte “Uso del programa de configuración del sistema” en la página 91.

Si la cantidad de memoria instalada coincide con la configuración de la memoria del sistema, vaya al paso 8.

- 3 Extraiga el módulo de alta densidad. Consulte “Extracción de un módulo de alta densidad” en la página 114.
- 4 Abra el módulo de alta densidad. Consulte “Apertura del módulo de alta densidad” en la página 118.



PRECAUCIÓN: Los módulos de memoria permanecen calientes durante un tiempo tras apagar el módulo de alta densidad. Antes de manipularlos, deje transcurrir tiempo suficiente para que se enfríen. Sujete los módulos de memoria por los bordes de la tarjeta y evite tocar los componentes.

- 5 Vuelva a instalar los módulos de memoria en los zócalos correspondientes. Consulte “Instalación de módulos de memoria” en la página 139.
- 6 Cierre el módulo de alta densidad. Consulte “Cierre del módulo de alta densidad” en la página 123.

- 7 Instale el módulo de alta densidad. Consulte “Instalación de un módulo de alta densidad” en la página 116.
 - 8 Ejecute la prueba de la memoria del sistema incluida en los diagnósticos del sistema. Consulte “Ejecución de los diagnósticos del sistema” en la página 227.
- Si la prueba falla, consulte “Obtención de ayuda” en la página 247.

Solución de problemas de las unidades de disco duro

Problema

- Se ha producido un error en el controlador de dispositivo.
- Portaunidades de disco duro insertado incorrectamente
- Disco duro o portaunidades de disco duro defectuoso
- Controladores de dispositivos

Acción



PRECAUCIÓN: Muchas de las reparaciones deben realizarlas únicamente los técnicos de servicio autorizados. El usuario debe llevar a cabo únicamente las tareas de solución de problemas y las reparaciones sencillas autorizadas en la documentación del producto, o bien indicadas por el personal de servicio y asistencia en línea o telefónica. La garantía no cubre los daños ocasionados por reparaciones que Dell no haya autorizado. Lea y siga las instrucciones de seguridad entregadas con el producto.



- AVISO:** Este procedimiento de solución de problemas puede borrar los datos almacenados en la unidad de disco duro. Antes de continuar, si es posible, haga copias de seguridad de todos los archivos de la unidad de disco duro. Consulte la documentación de la controladora RAID para regenerar y reparar una matriz RAID.
- 1 Ejecute la prueba de las controladoras que correspondan y las pruebas de la unidad de disco duro en los diagnósticos del sistema. Consulte “Ejecución de los diagnósticos del sistema” en la página 227.

Si las pruebas fallan, continúe con el paso 3.

- 2 Desconecte la unidad de disco duro y espere a que los códigos de los indicadores de la unidad de disco duro del portaunidades indiquen que la unidad puede extraerse de forma segura. A continuación, extraiga el portaunidades y vuelva a instalarlo en el módulo de alta densidad. Consulte “Unidades de disco duro” en la página 164.
- 3 Reinicie el módulo de alta densidad, abra el programa de configuración del sistema y asegúrese de que la controladora de la unidad está activada. Consulte “Pantalla de dispositivos integrados” en la página 98.
- 4 Asegúrese de que todos los controladores de dispositivo necesarios estén instalados y configurados correctamente.



AVISO: Instalar una unidad de disco duro en otro compartimiento desconfigurará la duplicación si se tiene un estado de duplicación óptimo.

- 5 Extraiga la unidad de disco duro e instálela en el otro compartimiento para unidades. Consulte “Unidades de disco duro” en la página 164.
- 6 Si el problema se resuelve, vuelva a instalar la unidad de disco duro en el compartimiento original.
Si la unidad de disco duro funciona correctamente en el compartimiento original, el portaunidades podría tener problemas intermitentes. Sustituya el portaunidades.
- 7 Si la unidad de disco duro es la unidad de inicio, asegúrese de que dicha unidad esté configurada y conectada correctamente. Consulte “Configuración de la unidad de inicio” en la página 166.
- 8 Particione la unidad de disco duro y déle un formato lógico.
- 9 Si es posible, restaure los archivos en la unidad.
Si el problema persiste, consulte “Obtención de ayuda” en la página 247.

Solución de problemas de los microprocesadores

Problema

- Un mensaje del sistema indica que hay un problema en el microprocesador o en las tarjetas de puente HyperTransport (HT).
- El microprocesador no tiene instalado el disipador de calor.
- Sólo en sistemas PowerEdge M805: faltan las tarjetas HT en los zócalos CPU3 y CPU4 o se han instalado incorrectamente.

Acción



PRECAUCIÓN: Muchas de las reparaciones deben realizarlas únicamente los técnicos de servicio autorizados. El usuario debe llevar a cabo únicamente las tareas de solución de problemas y las reparaciones sencillas autorizadas en la documentación del producto, o bien indicadas por el personal de servicio y asistencia en línea o telefónica. La garantía no cubre los daños ocasionados por reparaciones que Dell no haya autorizado. Lea y siga las instrucciones de seguridad entregadas con el producto.

- 1 Extraiga el módulo de alta densidad. Consulte “Extracción de un módulo de alta densidad” en la página 114.
- 2 Abra el módulo de alta densidad. Consulte “Apertura del módulo de alta densidad” en la página 118.



PRECAUCIÓN: El procesador y el disipador de calor pueden alcanzar una temperatura muy elevada. Antes de manipular el procesador, deje transcurrir tiempo suficiente para que se enfríe.

- 3 Asegúrese de que los microprocesadores y disipadores de calor estén instalados correctamente. Consulte “Procesadores” en la página 149.
- 4 Si en el sistema sólo se ha instalado un microprocesador, compruebe que esté instalado en el zócalo del procesador principal. Vea la ilustración 7-3 o la ilustración 7-4.
- 5 Para un sistema PowerEdge M805, compruebe que las tarjetas de puente HyperTransport (HT) estén instaladas en los zócalos CPU3 y CPU4, y que ambas tarjetas estén insertadas completamente en los zócalos del procesador. Consulte “Tarjeta de puente HT (sólo para el servicio técnico)” en la página 159.
- 6 Cierre el módulo de alta densidad. Consulte “Cierre del módulo de alta densidad” en la página 123.
- 7 Instale el módulo de alta densidad. Consulte “Instalación de un módulo de alta densidad” en la página 116.
- 8 Ejecute **Quick Tests** (Pruebas rápidas) de los diagnósticos del sistema. Consulte “Ejecución de los diagnósticos del sistema” en la página 227.
Si las pruebas fallan o el problema persiste, consulte “Obtención de ayuda” en la página 247.

Solución de problemas de la placa del módulo de alta densidad

Problema

- Un mensaje del sistema indica que hay un problema en la placa del módulo de alta densidad.

Acción



PRECAUCIÓN: Los técnicos de servicio especializados son las únicas personas autorizadas para retirar las cubiertas y acceder a los componentes internos del sistema. Antes de iniciar este procedimiento, revise las instrucciones de seguridad incluidas con el sistema.

- 1 Apague el módulo de alta densidad.
- 2 Borre la NVRAM del módulo de alta densidad.
Consulte “Configuración de los puentes de la placa base del módulo de alta densidad” en la página 233 para ver la ubicación del puente NVRAM_CLR.
- 3 Si sigue habiendo un problema con el módulo de alta densidad, extráigalo y vuelva a instalarlo. Consulte “Instalación de un módulo de alta densidad” en la página 116.
- 4 Encienda el módulo de alta densidad.
- 5 Ejecute la prueba de la placa base incluida en los diagnósticos del sistema. Consulte “Ejecución de los diagnósticos del sistema” en la página 227.
Si las pruebas fallan, consulte “Obtención de ayuda” en la página 247.

Solución de problemas de la batería de reserva de la NVRAM

Problema

- Un mensaje del sistema indica que hay un problema en la batería.
- El programa de configuración del sistema pierde información de configuración del sistema.
- La fecha y la hora del sistema no corresponden a la fecha y hora actuales.

Cada módulo de alta densidad contiene una batería que mantiene la información de configuración, de fecha y de hora del módulo de alta densidad en la NVRAM cuando se apaga el módulo de alta densidad. Es posible que deba sustituir la batería si se muestra una hora o una fecha incorrecta durante la rutina de inicio.

El módulo de alta densidad puede funcionar sin batería; sin embargo, la información de configuración del módulo de alta densidad mantenida en la batería de la NVRAM se borra cada vez que se interrumpe la alimentación del módulo de alta densidad. Por tanto, deberá volver a introducir la información de configuración del sistema y restablecer las opciones cada vez que se inicie el módulo de alta densidad hasta que cambie la batería.

Acción



PRECAUCIÓN: Muchas de las reparaciones deben realizarlas únicamente los técnicos de servicio autorizados. El usuario debe llevar a cabo únicamente las tareas de solución de problemas y las reparaciones sencillas autorizadas en la documentación del producto, o bien indicadas por el personal de servicio y asistencia en línea o telefónica. La garantía no cubre los daños ocasionados por reparaciones que Dell no haya autorizado. Lea y siga las instrucciones de seguridad entregadas con el producto.

- 1 Vuelva a introducir la fecha y la hora mediante el programa de configuración del sistema. Consulte “Uso del programa de configuración del sistema” en la página 91.
- 2 Extraiga el módulo de alta densidad durante al menos una hora. Consulte “Extracción de un módulo de alta densidad” en la página 114.
- 3 Instale el módulo de alta densidad. Consulte “Instalación de un módulo de alta densidad” en la página 116.

4 Abra el programa de configuración del sistema.

Si la fecha y la hora no son correctas en el programa de configuración del sistema, sustituya la batería. Consulte “Batería de reserva de la NVRAM de la placa base del módulo de alta densidad” en la página 162.

Si el problema no se resuelve al sustituir la batería, consulte “Obtención de ayuda” en la página 247.



AVISO: Si el módulo de alta densidad se mantiene apagado durante periodos prolongados (semanas o meses), la NVRAM puede perder la información de configuración del sistema. Esta situación se debe a que la batería es defectuosa.



NOTA: Algunos programas pueden provocar que la hora del módulo de alta densidad se adelante o se atrase. Si el módulo de alta densidad parece funcionar con normalidad, a excepción de la hora indicada en el programa de configuración del sistema, es posible que el problema se deba al software y no a una batería defectuosa.

Ejecución de los diagnósticos del sistema

Si tiene algún problema con el módulo de alta densidad, ejecute los diagnósticos antes de llamar para solicitar asistencia técnica. El propósito de los diagnósticos es probar el hardware del módulo de alta densidad sin la ayuda de equipo adicional y sin riesgo de perder datos. Si no puede corregir el problema, el personal de servicio y asistencia puede utilizar los resultados de las pruebas de diagnóstico para ayudarle a resolver el problema.

Uso de los diagnósticos de Server Administrator

Para evaluar un problema del módulo de alta densidad, utilice primero los diagnósticos de Server Administrator en línea. Si no puede identificar el problema, entonces utilice los diagnósticos del sistema.

Para acceder a los diagnósticos en línea, inicie sesión en la página de inicio de Server Administrator y, a continuación, haga clic en la ficha **Diagnostics** (Diagnósticos). Para obtener información sobre el uso de los diagnósticos, consulte la ayuda en línea. Para obtener información adicional, consulte la guía del usuario de Server Administrator.

Características de los diagnósticos del sistema

Los diagnósticos del sistema proporcionan una serie de menús y opciones para dispositivos o grupos de dispositivos específicos de un módulo de alta densidad. Los menús y las opciones de los diagnósticos del sistema permiten realizar lo siguiente:

- Ejecutar pruebas de forma individual o conjunta
- Controlar el orden de las pruebas
- Repetir las pruebas
- Ver, imprimir o guardar los resultados de las pruebas
- Suspender temporalmente las pruebas si se detecta un error o terminarlas cuando se llega a un límite de errores definido por el usuario

- Ver mensajes de ayuda que describen brevemente cada prueba y sus parámetros
- Ver mensajes de estado que indican si las pruebas se han completado correctamente
- Ver mensajes de error que informan de los problemas que se han encontrado durante las pruebas

Cuándo deben utilizarse los diagnósticos del sistema

Si un dispositivo o un componente principal del módulo de alta densidad no funciona correctamente, puede indicarse un error del componente.

Si el microprocesador y los dispositivos de entrada/salida del módulo de alta densidad (monitor, teclado y unidad de disquete) funcionan, puede utilizar los diagnósticos del sistema como ayuda para identificar el problema.

Ejecución de los diagnósticos del sistema

Los diagnósticos del sistema pueden ejecutarse desde la partición de utilidades de la unidad de disco duro o desde una unidad flash USB.



AVISO: Utilice los diagnósticos del sistema para probar únicamente su módulo de alta densidad. La utilización de este programa con otros módulos de alta densidad puede ocasionar resultados no válidos o generar mensajes de error. Asimismo, utilice sólo el programa incluido con su módulo de alta densidad (o una versión actualizada de éste).

Desde la partición de utilidades

- 1 Mientras se inicia el módulo de alta densidad, pulse <F10> durante la POST.
- 2 En el menú principal de la partición de utilidades, en **Run System Utilities** (Ejecutar las utilidades del sistema), seleccione **Run System Diagnostics** (Ejecutar los diagnósticos del sistema).



NOTA: Si la partición de utilidades se ha eliminado de la unidad, descargue Dell PowerEdge Diagnostics de support.dell.com e instale los diagnósticos en una unidad flash USB, como se describe en la sección siguiente.

Desde una unidad flash USB

- 1** Formatee la unidad flash USB para emular una unidad de disco duro.
Para obtener instrucciones, consulte la documentación entregada con la unidad flash USB.
- 2** Configure la unidad flash USB para que sea un dispositivo de inicio.
Para obtener instrucciones, consulte la documentación entregada con la unidad flash USB. Dell también proporciona una utilidad de inicio de memoria USB que se puede descargar desde support.dell.com.
- 3** Instale DKMS DOS en la unidad flash USB.
- 4** Cree un directorio para los diagnósticos del sistema en la unidad flash USB.
- 5** Copie los archivos de diagnósticos del sistema en el directorio.
- 6** Asegúrese de que la unidad flash USB está conectada al módulo de alta densidad.
- 7** Abra el programa de configuración del sistema y asegúrese de que la opción **USB flash Drive Emulation Type** (Tipo de emulación de unidad flash USB) tiene el valor **Auto** (Automático) y defina la unidad flash USB como el primer dispositivo en la opción **Hard-Disk Drive Sequence** (Secuencia de unidades de disco duro).


Para obtener instrucciones, consulte “Uso del programa de configuración del sistema” en la página 91.



NOTA: Si enciende o reinicia el módulo de alta densidad sin que la unidad flash USB esté conectada a dicho módulo, deberá restablecer de nuevo las opciones en el programa de configuración del sistema.

- 8** Asegúrese de que la unidad flash USB está conectada al módulo de alta densidad.
- 9** Reinicie el módulo de alta densidad.
Si el módulo de alta densidad no se inicia, consulte “Obtención de ayuda” en la página 247.

Cuando inicie los diagnósticos del sistema, aparecerá un mensaje en el que se indica que los diagnósticos se están inicializando. A continuación, aparece el menú **Diagnostics** (Diagnósticos). Este menú permite ejecutar todas las pruebas de diagnósticos, o pruebas específicas, o bien salir de los diagnósticos del sistema.

 **NOTA:** Antes de continuar leyendo esta sección, inicie los diagnósticos del sistema para que pueda ver la utilidad en la pantalla.

Opciones de prueba de diagnóstico del sistema

Para seleccionar una opción del menú **Diagnostics** (Diagnósticos), resalte la opción y pulse <Intro> o pulse la tecla correspondiente a la letra resaltada de la opción.

En la tabla 6-1 se proporciona una breve explicación de las opciones de prueba.

Tabla 6-1. Opciones de prueba de diagnóstico del sistema

Opción de prueba	Función
Quick Tests	Realiza una comprobación rápida del módulo de alta densidad. Seleccione Test All Devices (Probar todos los dispositivos) y, a continuación, Quick Tests (Pruebas rápidas). Esta opción ejecuta pruebas de dispositivos que no requieren la interacción del usuario. Utilice esta opción para identificar rápidamente la causa del problema.
Test One Device	Comprueba un dispositivo específico.
Extended Tests	Realiza una comprobación más exhaustiva del módulo de alta densidad. Seleccione Test All Devices (Probar todos los dispositivos) y, a continuación, Extended Tests (Pruebas extendidas).
Advanced Testing	Comprueba un área determinada del módulo de alta densidad.
Information and Results	Muestra el resultado de las pruebas.
Program Options	Define diversos parámetros de las pruebas.
Device Configuration	Muestra información general de los dispositivos del módulo de alta densidad.
Exit to MS-DOS	Salir de los diagnósticos del sistema y vuelve al menú System Utilities (Utilidades del sistema).

Uso de las opciones de pruebas avanzadas

Si selecciona **Advanced Testing** (Pruebas avanzadas) en el menú **Diagnostics** (Diagnósticos), se abre la pantalla principal de los diagnósticos del sistema con la información siguiente:

- Las dos líneas de la parte superior de la pantalla identifican la utilidad de diagnóstico, el número de versión y el número de etiqueta de servicio del sistema.
- En el lado izquierdo de la pantalla, bajo **Device Groups** (Grupos de dispositivos), se enumeran los grupos de dispositivos de diagnóstico en el orden en que se comprueban si se ha seleccionado **All** (Todos) en el submenú **Run Tests** (Ejecutar pruebas). Pulse la tecla de flecha hacia arriba o hacia abajo para resaltar un grupo de dispositivos concreto. Pulse la tecla de flecha izquierda o derecha para seleccionar las opciones del menú. Cuando se desplaza de una opción de menú a otra, aparece una breve explicación de la opción resaltada en la parte inferior de la pantalla.
- En el lado derecho de la pantalla, bajo **Devices for Highlighted Group** (Dispositivos del grupo resaltado), se enumeran los dispositivos específicos de un grupo de pruebas en particular.
- El área de menú consta de dos líneas en la parte inferior de la pantalla. En la primera línea se enumeran las opciones de menú que puede seleccionar; pulse la tecla de flecha izquierda o derecha para resaltar una opción. En la segunda línea se proporciona información sobre la opción resaltada.

Para obtener más información sobre un dispositivo o un grupo de dispositivos, resalte la opción **Help** (Ayuda) y pulse <Intro>. Pulse <Esc> para volver a la pantalla anterior.

Mensajes de error

Al ejecutar una prueba de diagnóstico del sistema, es posible que aparezca un mensaje de error durante la prueba. Anote el mensaje en una copia de la lista de verificación de diagnósticos. Para obtener una copia de la lista de verificación de diagnósticos e instrucciones sobre cómo solicitar asistencia técnica, consulte “Obtención de ayuda” en la página 247.

Información sobre la placa base

Configuración de los puentes de la placa base del módulo de alta densidad





⚠ PRECAUCIÓN: Muchas de las reparaciones deben realizarlas únicamente los técnicos de servicio autorizados. El usuario debe llevar a cabo únicamente las tareas de solución de problemas y las reparaciones sencillas autorizadas en la documentación del producto, o bien indicadas por el personal de servicio y asistencia en línea o telefónica. La garantía no cubre los daños ocasionados por reparaciones que Dell no haya autorizado. Lea y siga las instrucciones de seguridad entregadas con el producto.

Configuración de los puentes de PowerEdge M905

En la ilustración 7-1 se muestra la ubicación de los puentes de configuración de la placa base del módulo de alta densidad. En la tabla 7-1 se enumeran los valores de configuración de los puentes.

✍ NOTA: La ilustración 7-1 está orientada con el extremo frontal de la placa base del módulo de alta densidad encarado hacia la derecha.

Tabla 7-1. Configuración de los puentes de PowerEdge M905

PSWD_EN		(Predet.)	La función de contraseña está activada.
			La función de contraseña está desactivada.
NVRAM_CLR		(Predet.)	Los valores de configuración se conservan cuando se inicia el sistema.
			Los valores de configuración se borrarán la próxima vez que se inicie el sistema. Si los valores de configuración resultan dañados hasta el punto de que el sistema no puede iniciarse, instale el puente e inicie el sistema. Extraiga el puente antes de restaurar la información de configuración.

Configuración de los puentes de PowerEdge M805

En la ilustración 7-2 se muestra la ubicación de los puentes de configuración de la placa base del módulo de alta densidad. En la tabla 7-2 se enumeran los valores de configuración de los puentes.






 **NOTA:** La ilustración 7-2 está orientada con el extremo frontal de la placa base del módulo de alta densidad encarado hacia la derecha.

Tabla 7-2. Configuración de los puentes de PowerEdge M805

PSWD_EN		(Predet.)	La función de contraseña está activada.
			La función de contraseña está desactivada.
NVRAM_CLR		(Predet.)	Los valores de configuración se conservan cuando se inicia el sistema.
			Los valores de configuración se borrarán la próxima vez que se inicie el sistema. Si los valores de configuración resultan dañados hasta el punto de que el sistema no puede iniciarse, instale el puente e inicie el sistema. Extraiga el puente antes de restaurar la información de configuración.

Configuración de los puentes de PowerEdge M600

En la ilustración 7-3 se muestra la ubicación de los puentes de configuración de la placa base del módulo de alta densidad. En la tabla 7-3 se enumeran los valores de configuración de los puentes.






 **NOTA:** La ilustración 7-3 está orientada con el extremo frontal de la placa base del módulo de alta densidad encarado hacia la derecha.

Tabla 7-3. Configuración de los puentes de PowerEdge M600

PWRD_EN		(Predet.)	La función de contraseña está activada.
			La función de contraseña está desactivada.
NVRAM_CLR		(Predet.)	Los valores de configuración se conservan cuando se inicia el sistema.
			Los valores de configuración se borrarán la próxima vez que se inicie el sistema. Si los valores de configuración resultan dañados hasta el punto de que el sistema no puede iniciarse, instale el puente e inicie el sistema. Extraiga el puente antes de restaurar la información de configuración.

Configuración de los puentes de PowerEdge M605

En la ilustración 7-4 se muestra la ubicación de los puentes de configuración de la placa base del módulo de alta densidad. En la tabla 7-4 se enumeran los valores de configuración de los puentes.






 **NOTA:** La ilustración 7-4 está orientada con el extremo frontal de la placa base del módulo de alta densidad encarado hacia la derecha.

Tabla 7-4. Configuración de los puentes de PowerEdge M605

PSWD_EN		(Predet.)	La función de contraseña está activada.
			La función de contraseña está desactivada.
<hr/>			
NVRAM_CLR		(Predet.)	Los valores de configuración se conservan cuando se inicia el sistema.
			Los valores de configuración se borrarán la próxima vez que se inicie el sistema. Si los valores de configuración resultan dañados hasta el punto de que el sistema no puede iniciarse, instale el puente e inicie el sistema. Extraiga el puente antes de restaurar la información de configuración.

Conectores de la placa base

Placa base de PowerEdge M905

Ilustración 7-1. Conectores de la placa base de PowerEdge M905

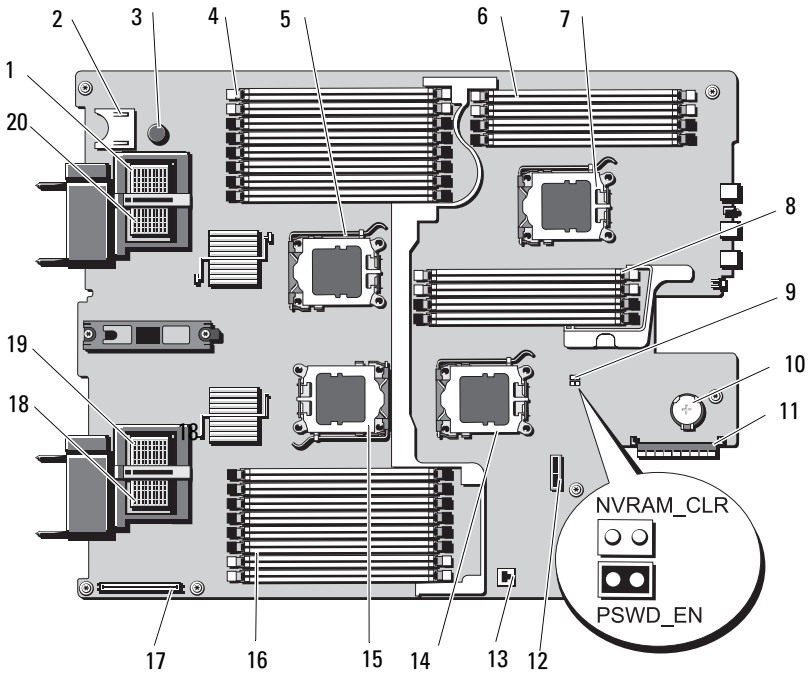


Tabla 7-5. Conectores de la placa base de PowerEdge M905

Conector	Descripción
1 MEZZ4_FAB_B	Conector de la tarjeta intermedia 4 de red Fabric B
2	Conector para tarjetas SD
3	Perno de retención de la placa base
4 B1 – B8	Módulos de memoria B1 – B8
5 CPU2	Zócalo del procesador 2

Tabla 7-5. Conectores de la placa base de PowerEdge M905 (continuación)

Conector	Descripción
6 D1 – D4	Módulos de memoria D1 – D4
7 CPU4	Zócalo del procesador 4
8 C1 – C4	Módulos de memoria C1 – C4
9 PSWD_EN, NVRAM_CLR	Puentes de configuración del sistema NOTA: Para acceder a ellos, debe extraer la placa base. Consulte “Extracción de la placa base” en la página 173.
10	Conector para la batería de tipo botón de 3 V NOTA: Para acceder a él, debe extraer la placa base. Consulte “Extracción de la placa base” en la página 173.
11 J_STORAGE	Conector de la tarjeta controladora de almacenamiento
12	Conector del plano posterior de la unidad de disco duro
13	Zócalo de llave de hardware para admitir la función TOE/iSCSI de la NIC integrada
14 CPU3	Zócalo del procesador 3
15 CPU1	Zócalo del procesador 1
16 A1 – A8	Módulos de memoria A1 – A8
17	Conector de la tarjeta controladora de vídeo
18 MEZZ1_FAB_C	Conector de la tarjeta intermedia 1 de red Fabric C
19 MEZZ2_FAB_B	Conector de la tarjeta intermedia 2 de red Fabric B
20 MEZZ3_FAB_C	Conector de la tarjeta intermedia 3 de red Fabric C

NOTA: Para ver el nombre completo de las abreviaturas o siglas utilizadas en esta tabla, consulte el “Glosario” en la página 249.

Placa base de PowerEdge M805

Ilustración 7-2. Conectores de la placa base de PowerEdge M805

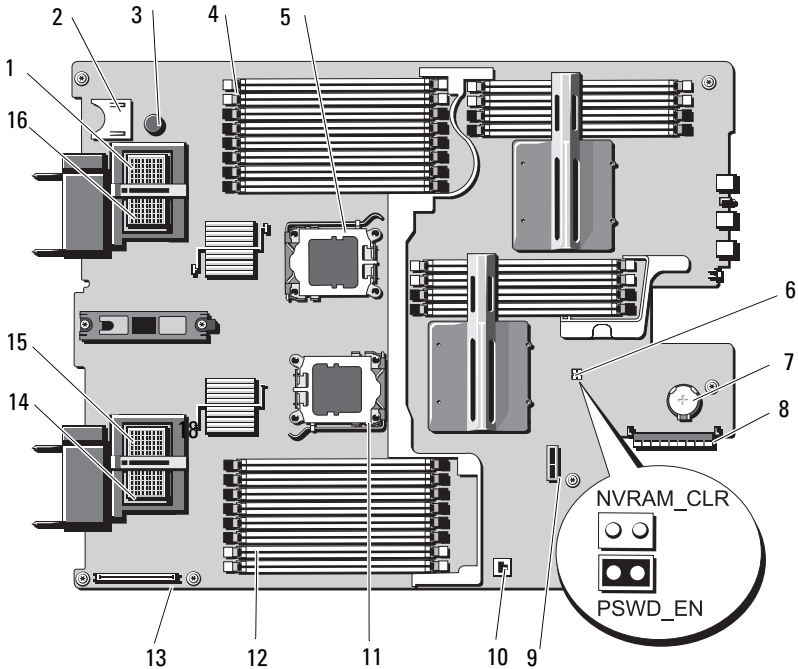


Tabla 7-6. Conectores de la placa base de PowerEdge M805

Conector	Descripción
1	MEZZ4_FAB_B Conector de la tarjeta intermedia 4 de red Fabric B
2	Conector para tarjetas SD
3	Perno de retención de la placa base
4	B1 – B8 Módulos de memoria B1 – B8
5	CPU2 Zócalo del procesador 2
6	PSWD_EN, NVRAM_CLR Puentes de configuración del sistema

NOTA: Para acceder a ellos, debe extraer la placa base. Consulte “Extracción de la placa base” en la página 173.

Tabla 7-6. Conectores de la placa base de PowerEdge M805 (continuación)

Conector	Descripción
7	Conector para la batería de tipo botón de 3 V NOTA: Para acceder a él, debe extraer la placa base. Consulte “Extracción de la placa base” en la página 173.
8 J_STORAGE	Conector de la tarjeta controladora de almacenamiento
9	Conector del plano posterior de la unidad de disco duro
10	Zócalo de llave de hardware para admitir la función TOE/iSCSI de la NIC integrada
11 CPU1	Zócalo del procesador 1
12 A1 – A8	Módulos de memoria A1 – A8
13	Conector de la tarjeta controladora de vídeo
14 MEZZ1_FAB_C	Conector de la tarjeta intermedia 1 de red Fabric C
15 MEZZ2_FAB_B	Conector de la tarjeta intermedia 2 de red Fabric B
16 MEZZ3_FAB_C	Conector de la tarjeta intermedia 3 de red Fabric C

NOTA: Para ver el nombre completo de las abreviaturas o siglas utilizadas en esta tabla, consulte el “Glosario” en la página 249.

Placa base de PowerEdge M600

Ilustración 7-3. Conectores de la placa base de PowerEdge M600

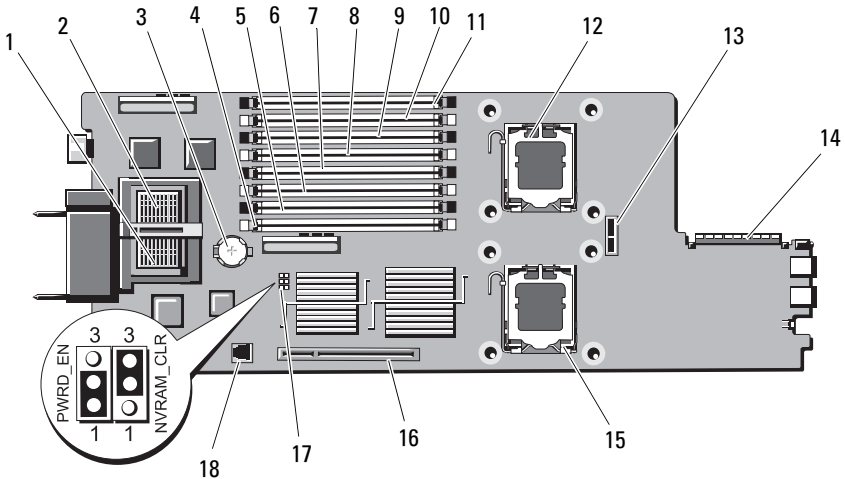


Tabla 7-7. Conectores de la placa base de PowerEdge M600

Conector	Descripción
1	Conector de la tarjeta intermedia de red Fabric C
2	Conector de la tarjeta intermedia de red Fabric B
3 BATTERY	Conector para la batería de tipo botón de 3 V
4 1	Conector para módulos de memoria, ranura 1
5 5	Conector para módulos de memoria, ranura 5
6 2	Conector para módulos de memoria, ranura 2
7 6	Conector para módulos de memoria, ranura 6
8 3	Conector para módulos de memoria, ranura 3
9 7	Conector para módulos de memoria, ranura 7
10 4	Conector para módulos de memoria, ranura 4
11 8	Conector para módulos de memoria, ranura 8
12 CPU1	Zócalo del procesador 1

Tabla 7-7. Conectores de la placa base de PowerEdge M600 (continuación)

Conector	Descripción
13 SASBKPLN	Conector del plano posterior de la unidad de disco duro
14 J_STORAGE	Conector de la tarjeta controladora de almacenamiento
15 CPU2	Zócalo del procesador 2
16 J_VIDEO	Conector de la tarjeta controladora de vídeo
17 PWRD_EN, NVRAM_CLR	Puentes de configuración
18 TOE_KEY	Zócalo de llave de hardware para admitir la función TOE/iSCSI de la NIC integrada

NOTA: Para ver el nombre completo de las abreviaturas o siglas utilizadas en esta tabla, consulte el “Glosario” en la página 249.

Placa base de PowerEdge M605

Ilustración 7-4. Conectores de la placa base de PowerEdge M605

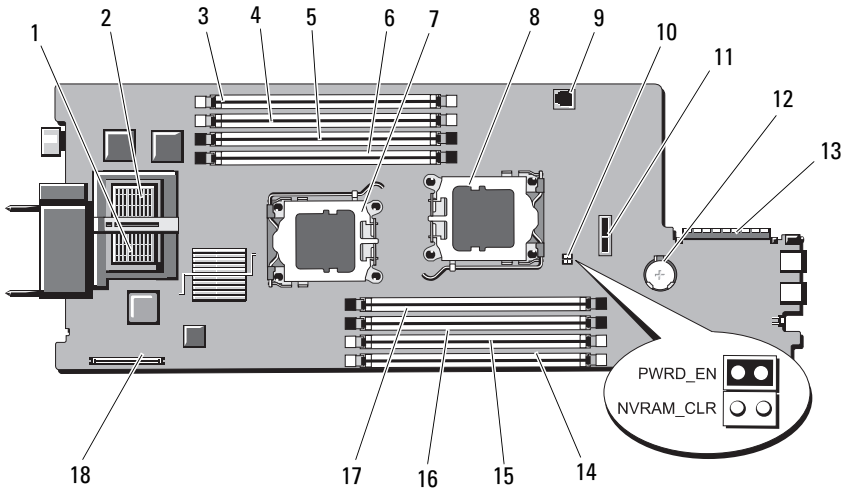


Tabla 7-8. Conectores de la placa base de PowerEdge M605

Conector	Descripción
1	Conector de la tarjeta intermedia de red Fabric C
2	Conector de la tarjeta intermedia de red Fabric B
3 A1	Conector para módulos de memoria, ranura A1
4 A2	Conector para módulos de memoria, ranura A2
5 A3	Conector para módulos de memoria, ranura A3
6 A4	Conector para módulos de memoria, ranura A4
7 CPU1	Zócalo del procesador 1
8 CPU2	Zócalo del procesador 2
9 TOE_KEY	Zócalo de llave de hardware para admitir la función TOE/iSCSI de la NIC integrada
10 PWRD_EN, NVRAM_CLR	Puentes de configuración
11 SASBKPLN	Conector del plano posterior de la unidad de disco duro


Tabla 7-8. Conectores de la placa base de PowerEdge M605 (continuación)

Conector	Descripción
12 BATTERY	Conector para la batería de tipo botón de 3 V
13 J_STORAGE	Conector de la tarjeta controladora de almacenamiento
14 B1	Conector para módulos de memoria, ranura B1
15 B2	Conector para módulos de memoria, ranura B2
16 B3	Conector para módulos de memoria, ranura B3
17 B4	Conector para módulos de memoria, ranura B4
18 J_VIDEO	Conector de la tarjeta controladora de vídeo

NOTA: Para ver el nombre completo de las abreviaturas o siglas utilizadas en esta tabla, consulte el “Glosario” en la página 249.

Desactivación de una contraseña olvidada

Las funciones de seguridad del software del módulo de alta densidad incluyen una contraseña del sistema y una contraseña de configuración, que se describen detalladamente en “Uso del programa de configuración del sistema” en la página 91. El puente de contraseña activa o desactiva estas funciones de contraseña y borra las contraseñas que se estén utilizando actualmente.

 **PRECAUCIÓN:** Muchas de las reparaciones deben realizarlas únicamente los técnicos de servicio autorizados. El usuario debe llevar a cabo únicamente las tareas de solución de problemas y las reparaciones sencillas autorizadas en la documentación del producto, o bien indicadas por el personal de servicio y asistencia en línea o telefónica. La garantía no cubre los daños ocasionados por reparaciones que Dell no haya autorizado. Lea y siga las instrucciones de seguridad entregadas con el producto.

- 1 Extraiga el módulo de alta densidad. Consulte “Extracción de un módulo de alta densidad” en la página 114.
- 2 Abra el módulo de alta densidad. Consulte “Apertura del módulo de alta densidad” en la página 118.
- 3 Si va a cambiar la configuración del puente en un módulo de alta densidad PowerEdge M905 o M805, extraiga la placa base para acceder a los puentes. Consulte “Extracción de la placa base” en la página 173.

- 4 Cambie la ubicación del conector del puente para desactivar la función de contraseña.

Vea la ilustración 7-1 (PowerEdge M905), la ilustración 7-2 (PowerEdge M805), la ilustración 7-3 (PowerEdge M600) o la ilustración 7-4 (PowerEdge M605) para localizar el puente de contraseña en la placa del módulo de alta densidad.

- 5 Si ha cambiado la configuración del puente en un módulo de alta densidad PowerEdge M905 o M805, vuelva a instalar la placa base. Consulte “Instalación de la placa base” en la página 177.
- 6 Cierre el módulo de alta densidad. Consulte “Cierre del módulo de alta densidad” en la página 123.
- 7 Instale el módulo de alta densidad. Consulte “Instalación de un módulo de alta densidad” en la página 116.

Mientras el módulo de alta densidad está encendido, el indicador de encendido emite una luz verde fija. Espere a que el módulo de alta densidad termine de iniciarse.

Las contraseñas existentes no se desactivan (borran) hasta que el sistema se inicia con el puente de contraseña extraído. Sin embargo, antes de asignar una nueva contraseña del sistema o de configuración, debe volver a instalar el puente de contraseña.



NOTA: Si asigna una nueva contraseña del sistema o de configuración con el puente extraído, el sistema desactivará las nuevas contraseñas la próxima vez que se inicie.

- 8 Extraiga el módulo de alta densidad. Consulte “Extracción de un módulo de alta densidad” en la página 114.
- 9 Abra el módulo de alta densidad. Consulte “Apertura del módulo de alta densidad” en la página 118.
- 10 Si va a cambiar la configuración del puente en un módulo de alta densidad PowerEdge M905 o M805, extraiga la placa base para acceder a los puentes. Consulte “Extracción de la placa base” en la página 173.
- 11 Cambie la ubicación del conector del puente para activar la función de contraseña.

- 12** Si ha cambiado la configuración del puente en un módulo de alta densidad PowerEdge M905 o M805, vuelva a instalar la placa base. Consulte “Instalación de la placa base” en la página 177.
- 13** Cierre el módulo de alta densidad. Consulte “Cierre del módulo de alta densidad” en la página 123.
- 14** Instale el módulo de alta densidad. Consulte “Instalación de un módulo de alta densidad” en la página 116.
- 15** Asigne una nueva contraseña del sistema o de configuración. Consulte “Funciones de contraseña del sistema y contraseña de configuración” en la página 105.

Obtención de ayuda

Cómo ponerse en contacto con Dell

Los clientes de los Estados Unidos pueden llamar a 800-WWW-DELL (800-999-3355).



NOTA: Si no dispone de una conexión a Internet activa, puede encontrar información de contacto en la factura de compra, en el albarán o en el catálogo de productos de Dell.

Dell proporciona varias opciones de servicio y asistencia en línea o telefónica. Puesto que la disponibilidad varía en función del país y del producto, es posible que no pueda disponer de algunos servicios en su área. Si desea ponerse en contacto con Dell para tratar cuestiones relacionadas con las ventas, la asistencia técnica o el servicio al cliente:

- 1 Vaya a support.dell.com.
- 2 Seleccione su país o región en el menú desplegable **Choose A Country/Region** (Elija un país/región) que aparece al final de la página.
- 3 Haga clic en **Contáctenos** en el lado izquierdo de la página.
- 4 Seleccione el enlace de servicio o asistencia apropiado de acuerdo con sus necesidades.
- 5 Elija el método para ponerse en contacto con Dell que le resulte más cómodo.

Glosario

En esta sección se definen e identifican los términos técnicos y las abreviaciones que se utilizan en la documentación del sistema.

A: amperio.

ACPI: sigla de “advanced configuration and power interface” (interfaz avanzada de configuración y energía). Interfaz estándar que permite al sistema operativo controlar la configuración y la administración de energía.

adaptador de vídeo: circuitos lógicos que, en combinación con el monitor, proporcionan las funciones de vídeo del sistema. El adaptador de vídeo puede estar integrado en la placa base o puede ser una tarjeta de expansión que se conecta a una ranura de expansión.

adaptador host: un adaptador host implementa la comunicación entre el bus del sistema y la controladora de un dispositivo periférico. Los subsistemas de controladoras de la unidad de disco duro incluyen circuitos integrados del adaptador host. Para añadir un bus de expansión SCSI al sistema, debe instalar o conectar el adaptador host adecuado.

ANSI: sigla de “American National Standards Institute” (Instituto Americano de Estándares Nacionales), que es la principal organización de elaboración de estándares de tecnología de los Estados Unidos.

aplicación: programa diseñado para ayudar al usuario a realizar determinadas tareas. Las aplicaciones se ejecutan desde el sistema operativo.

archivo de sólo lectura: archivo que no puede modificarse ni eliminarse.

archivo Léame: archivo de texto, normalmente suministrado con el software o el hardware, que contiene información complementaria o de actualización de la documentación del producto.

archivo system.ini: archivo de inicio del sistema operativo Windows. Al iniciarse, Windows consulta el archivo **system.ini** para determinar diversas opciones para el entorno operativo Windows. Entre otras cosas, el archivo **system.ini** registra qué controladores de vídeo, ratón y teclado están instalados para Windows.

archivo win.ini: archivo de inicio del sistema operativo Windows. Al iniciarse, Windows consulta el archivo **win.ini** para determinar diversas opciones para el entorno operativo Windows. Generalmente, el archivo **win.ini** también incluye secciones con valores opcionales para aplicaciones de Windows instaladas en la unidad de disco duro.

ASCII: sigla de “american standard code for information interchange” (código estándar americano de intercambio de información).

batería de reserva: batería que conserva la información de configuración, fecha y hora del sistema en una sección especial de memoria cuando se apaga el sistema.

BIOS: sigla de “basic input/output system” (sistema básico de entrada/salida). El BIOS del sistema contiene programas almacenados en un chip de memoria flash. El BIOS controla lo siguiente:

- Las comunicaciones entre el procesador y los dispositivos periféricos
- Diversas funciones, como los mensajes del sistema

bit: unidad más pequeña de información que el sistema puede interpretar.

BMC: sigla de “baseboard management controller” (controladora de administración de la placa base).

BTU: sigla de “british thermal unit” (unidad térmica británica).

bus de expansión: el sistema contiene un bus de expansión que permite al procesador comunicarse con controladoras para dispositivos periféricos, como las NIC.

bus local: en un sistema con capacidad de expansión de bus local, pueden designarse ciertos dispositivos periféricos (como los circuitos del adaptador de vídeo) para que funcionen mucho más rápidamente de como lo harían con un bus de expansión convencional. Consulte también *bus*.

bus: ruta de información entre los componentes de un sistema. El sistema contiene un bus de expansión que permite que el procesador se comunique con las controladoras para dispositivos periféricos conectados al sistema. Asimismo, contiene un bus de direcciones y un bus de datos para las comunicaciones entre el procesador y la memoria RAM.

C: Celsius.

CA: sigla de “corriente alterna”.

caché interna del procesador: memoria caché de datos e instrucciones integrada en el procesador.

caché: área de almacenamiento rápido que conserva una copia de los datos o instrucciones para una recuperación rápida de los datos. Cuando un programa solicita a una unidad de disco datos que están en la memoria caché, el gestor de la caché de disco permite recuperar los datos de la RAM más rápidamente que de la unidad de disco.

CC: sigla de “corriente continua”.

CD: sigla de “compact disc” (disco compacto). Las unidades de CD utilizan tecnología óptica para leer datos de los CD.

cm: centímetro.

CMOS: sigla de “complementary metal-oxide semiconductor” (semiconductor complementario de metal-óxido).

código de sonido: mensaje de diagnóstico en forma de patrón de sonidos que se emite a través del altavoz del sistema. Por ejemplo, un sonido, seguido por un segundo sonido y, a continuación, por una secuencia de tres sonidos es el código de sonido 1-1-3.

COM n : nombres de dispositivo para los puertos serie del sistema.

combinación de teclas: comando que requiere que se pulsen varias teclas a la vez (por ejemplo, <Ctrl><Alt><Supr>).

componente: referido a una interfaz DMI, los componentes son, entre otros, sistemas operativos, ordenadores, tarjetas de expansión y dispositivos periféricos compatibles con DMI. Cada componente está formado por grupos y atributos definidos como relevantes para dicho componente.

conector para tarjetas de expansión: conector de la placa base o de la tarjeta vertical que sirve para conectar una tarjeta de expansión.

configuración por bandas: la configuración de discos por bandas graba los datos en tres o más discos de una matriz, pero sólo utiliza una parte del espacio de cada disco. La cantidad de espacio que utiliza una “banda” es la misma en todos los discos utilizados. Un disco virtual puede utilizar varias bandas en el mismo conjunto de discos de una matriz. Consulte también *protección por disco de paridad, duplicación y RAID*.

controlador de dispositivo: programa que permite que el sistema operativo u otro programa establezca una interfaz correcta con un dispositivo periférico. Algunos controladores de dispositivo, como los controladores de red, deben cargarse desde el archivo **config.sys** o como programas residentes en la memoria (habitualmente, desde el archivo **autoexec.bat**). Otros deben cargarse cuando se inicia el programa para el que fueron diseñados.

controlador de vídeo: programa que permite a los programas de aplicación de modo de gráficos y a los sistemas operativos funcionar con la resolución seleccionada y con el número deseado de colores. Es posible que los controladores de vídeo deban coincidir con el adaptador de vídeo instalado en el sistema.

controladora: chip que controla la transferencia de datos entre el procesador y la memoria, o entre el procesador y un dispositivo periférico.

copia de seguridad: copia de un archivo de programa o de datos. Como medida de precaución, realice regularmente una copia de seguridad de los archivos que se encuentran en la unidad de disco duro del sistema. Antes de realizar cambios en la configuración del sistema, haga una copia de seguridad de los archivos de inicio importantes del sistema operativo.

coprocesador: chip que libera al procesador del sistema de determinadas tareas de procesamiento. Por ejemplo, un coprocesador matemático gestiona el procesamiento numérico.

CPU: sigla de “central processing unit” (unidad central de proceso). Consulte *procesador*.

DDR: sigla de “double-data rate” (velocidad doble de datos). Tecnología de los módulos de memoria que puede llegar a duplicar el rendimiento.

DHCP: sigla de “dynamic host configuration protocol” (protocolo de configuración dinámica de host). Método de asignación automática de una dirección IP a un sistema cliente.

diagnósticos: conjunto completo de pruebas para el sistema.

DIMM: sigla de “dual in-line memory module” (módulo de memoria dual en línea). Consulte también *módulo de memoria*.

DIN: sigla de “Deutsche Industrie Norm” (norma industrial alemana).

dirección de memoria: ubicación específica, generalmente expresada mediante un número hexadecimal, de la RAM del sistema.

dirección MAC: dirección del control de acceso a medios (MAC, media access control). Número de hardware exclusivo de un sistema en una red.

directorio: los directorios ayudan a organizar archivos relacionados en un disco en una estructura jerárquica en forma de árbol invertido. Cada disco dispone de un directorio raíz. Los directorios adicionales que dependen del directorio raíz se denominan *subdirectorios*. Los subdirectorios pueden contener directorios adicionales dependientes.

disquete de inicio: disquete que se utiliza para iniciar el sistema si no es posible iniciarlo desde la unidad de disco duro.

disquete del sistema: consulte *disquete de inicio*.

DMA: sigla de “direct memory access” (acceso directo a la memoria). Un canal DMA permite realizar determinados tipos de transferencia de datos entre la memoria RAM y un dispositivo sin la intervención del procesador.

DMI: sigla de “desktop management interface” (interfaz de administración de escritorio). La interfaz DMI permite administrar el software y el hardware del sistema recopilando información sobre los componentes del sistema, como la memoria, los dispositivos periféricos, las tarjetas de expansión, la etiqueta de inventario y el sistema operativo.

DNS: sigla de “domain name system” (sistema de nombres de dominio). Método de conversión de nombres de dominio de Internet en direcciones IP; por ejemplo, conversión de **www.dell.com** en 143.166.83.200.

DRAM: sigla de “dynamic random-access memory” (memoria dinámica de acceso aleatorio síncrona). La memoria RAM de un sistema suele estar formada por chips de DRAM.

duplicación integrada: duplicación física simultánea de dos unidades proporcionada por el hardware del sistema. Consulte también *duplicación*.

duplicación: tipo de redundancia de datos que utiliza un conjunto de unidades físicas para almacenar datos y uno o más conjuntos de unidades adicionales para almacenar copias duplicadas de los datos. El software proporciona la función de duplicación. Consulte también *protección por disco de paridad, duplicación integrada, configuración por bandas y RAID*.

DVD: sigla de “digital versatile disc” (disco versátil digital).

E/S: entrada/salida. El teclado es un dispositivo de entrada, y el monitor es un dispositivo de salida. En general, la actividad de E/S puede diferenciarse de la actividad de proceso.

ECC: sigla de “error checking and correction” (verificación y corrección de errores).

EEPROM: sigla de “electronically erasable programmable read-only memory” (memoria de sólo lectura programable que puede borrarse eléctricamente).

EMC: sigla de “electromagnetic compatibility” (compatibilidad electromagnética).

EMI: sigla de “electromagnetic interference” (interferencia electromagnética).

ERA: sigla de “embedded remote access” (acceso remoto incorporado). El ERA permite llevar a cabo la administración remota, o fuera de banda, de servidores de la red mediante una controladora de acceso remoto.

ESD: sigla de “electrostatic discharge” (descarga electrostática).

ESM: sigla de “embedded server management” (administración de servidor incorporado).

etiqueta de inventario: código individual asignado a un sistema, generalmente por el administrador, con fines de seguridad o seguimiento.

etiqueta de servicio: etiqueta de código de barras ubicada en el sistema que permite identificarlo cuando se llama a Dell para solicitar asistencia técnica.

extensión: la extensión o la concatenación de volúmenes de disco combina el espacio no asignado de varios discos en un volumen lógico, lo que permite un uso más eficiente del espacio y las letras de unidad de un sistema de varios discos.

F: Fahrenheit.

FAT: sigla de “file allocation table” (tabla de asignación de archivos). Se trata de la estructura del sistema de archivos que utiliza MS-DOS para organizar y realizar un seguimiento del almacenamiento de archivos. Los sistemas operativos Microsoft® Windows® pueden usar opcionalmente una estructura de sistema de archivos FAT.

formatear: preparar una unidad de disco duro o un disquete para el almacenamiento de archivos. Un formateo incondicional elimina todos los datos almacenados en el disco.

FSB: sigla de “front-side bus” (bus frontal). El FSB es la ruta de datos y la interfaz física existente entre el procesador y la memoria principal (RAM).

ft: pie.

FTP: sigla de “file transfer protocol” (protocolo de transferencia de archivos).

g: gramo.

G: gravedad.

Gb: gigabit. Un gigabit equivale a 1 024 megabits o a 1 073 741 824 bits.

GB: gigabyte. Un gigabyte equivale a 1 024 megabytes o a 1 073 741 824 bytes. No obstante, cuando se hace referencia a la capacidad de la unidad de disco duro, normalmente se redondea a 1 000 000 000 bytes.

grupo: referido a una interfaz DMI, un grupo es una estructura de datos que define información o atributos comunes de un componente administrable.

h: hexadecimal. Se trata de un sistema numérico en base 16 que suele utilizarse en programación para identificar direcciones en la memoria RAM del sistema y direcciones de memoria de E/S para dispositivos. En modo de texto, los números hexadecimales suelen aparecer seguidos de *h*.

Hz: hercio.

ID: identificación.

IDE: sigla de “integrated drive electronics” (electrónica de unidad integrada). Interfaz estándar entre la placa base y los dispositivos de almacenamiento.

iDRAC: sigla de “Integrated Dell Remote Access Controller” (controladora de acceso remoto de Dell integrada).

iKVM: sigla de “integrated keyboard/video/mouse” (teclado/vídeo/ratón integrados).

información de configuración del sistema: datos almacenados en la memoria que indican al sistema qué hardware está instalado y cómo debe configurarse el sistema para que funcione.

IP: sigla de “Internet protocol” (protocolo Internet).

IPX: sigla de “Internet package exchange” (intercambio de paquetes de Internet).

IRQ: sigla de “interrupt request” (petición de interrupción). Una señal que indica que un dispositivo periférico está a punto de enviar o recibir datos se transmite al procesador mediante una línea IRQ. Cada conexión del dispositivo periférico debe tener un número IRQ asignado. Dos dispositivos pueden compartir la misma asignación de IRQ, pero no pueden utilizarse simultáneamente.

k: prefijo “kilo”, que indica 1 000 unidades.

Kb: kilobit. Un kilobit equivale a 1 024 bits.

KB: kilobyte. Un kilobyte equivale a 1 024 bytes.

Kbps: kilobits por segundo.

KBps: kilobytes por segundo.

kg: kilogramo. Un kilogramo equivale a 1 000 gramos.

kHz: kilohercio.

KMM: sigla de “keyboard/monitor/mouse” (teclado/monitor/ratón).

KVM: sigla de “keyboard/video/mouse” (teclado/vídeo/ratón). KVM se refiere a un conmutador que permite seleccionar el sistema del que se mostrarán las imágenes y para el que se utilizarán el teclado y el ratón.

LAN: sigla de “local area network” (red de área local). Una LAN suele comprender un solo edificio o unos cuantos edificios cercanos cuyos equipos están enlazados mediante cables dedicados específicamente a la LAN.

lb: libra.

LCD: sigla de “liquid crystal display” (pantalla de cristal líquido).

LED: sigla de “light-emitting diode” (diodo emisor de luz). Se trata de un dispositivo electrónico que se enciende cuando pasa por él una corriente.

Linux: sistema operativo parecido a UNIX que se ejecuta en varios sistemas de hardware. Linux es un software de código abierto que está disponible de forma gratuita. No obstante, la distribución completa de Linux junto con la asistencia técnica y la formación están disponibles mediante el pago de una cuota a través de distribuidores como por ejemplo Red Hat Software.

LVD: sigla de “low voltage differential” (diferencial de bajo voltaje).

m: metro.

mA: miliamperio.

mAh: miliamperios por hora.

Mb: megabit. Un megabit equivale a 1 048 576 bits.

MB: megabyte. Un megabyte equivale a 1 048 576 bytes. No obstante, cuando se hace referencia a la capacidad de la unidad de disco duro, normalmente se redondea a 1 000 000 bytes.

Mbps: megabits por segundo.

MBps: megabytes por segundo.

MBR: sigla de “master boot record” (registro maestro de inicio).

memoria convencional: primeros 640 KB de RAM. La memoria convencional se encuentra en todos los sistemas. A menos que estén diseñados especialmente, los programas de MS-DOS® sólo se ejecutan con memoria convencional.

memoria de vídeo: la mayoría de los adaptadores de vídeo VGA y SVGA incluyen chips de memoria además de la RAM del sistema. La cantidad de memoria de vídeo instalada afecta principalmente al número de colores que un programa puede mostrar (con las funciones correspondientes del monitor y de los controladores de vídeo).

memoria del sistema: consulte RAM.

memoria flash: tipo de chip de EEPROM que puede reprogramarse desde una utilidad en disquete mientras sigue instalado en un sistema. La mayoría de los chips de EEPROM únicamente pueden reprogramarse mediante un equipo de programación especial.

memoria: área del sistema donde se almacenan los datos básicos del sistema. Un sistema puede tener varios tipos de memoria, como memoria integrada (ROM y RAM) y módulos de memoria adicionales (módulos DIMM).

MHz: megahercio.

mm: milímetro.

modo de gráficos: modo de vídeo que puede definirse en términos de x píxeles horizontales por y píxeles verticales por z colores.

modo protegido: modo de funcionamiento que permite que los sistemas operativos implementen lo siguiente:

- Un espacio de direcciones de memoria de 16 MB a 4 GB
- Varias tareas
- Memoria virtual (método para aumentar la memoria direccionable mediante la unidad de disco duro)

Los sistemas operativos Windows 2000 y UNIX de 32 bits funcionan en modo protegido. MS-DOS no puede ejecutarse en modo protegido.

módulo de alta densidad: módulo que contiene un procesador, memoria y una unidad de disco duro. Los módulos se montan en un chasis que contiene las fuentes de alimentación y los ventiladores.

módulo de memoria: pequeña placa de circuito que contiene chips de DRAM y se conecta a la placa base.

MP: sigla de “management panel” (panel de administración).

ms: milisegundo.

MS-DOS®: sigla de Microsoft Disk Operating System.

NAS: sigla de “network attached storage” (almacenamiento conectado a red).

NAS es uno de los conceptos que se utilizan para implementar un almacenamiento compartido en una red. Los sistemas NAS disponen de sus propios sistemas operativos y de hardware y software integrados que están optimizados para satisfacer las necesidades de almacenamiento específicas.

NIC: sigla de “network interface controller” (controladora de interfaz de red).

Dispositivo instalado o integrado en un sistema que permite conectarse a una red.

NMI: sigla de “nonmaskable interrupt” (interrupción no enmascarable).

Un dispositivo envía una NMI para advertir al procesador de errores del hardware.

ns: nanosegundo.

NTFS: sigla de “NT File System” (Sistema de archivos NT). Opción de sistema de archivos NT del sistema operativo Windows 2000.

NVRAM: sigla de “nonvolatile random-access memory” (memoria no volátil de acceso aleatorio). Memoria cuyo contenido no se pierde cuando se apaga el sistema.

La NVRAM se utiliza para mantener la información de configuración del sistema, de fecha y de hora.

panel de control: parte del sistema que contiene indicadores y controles, como el botón de encendido y el indicador de alimentación.

paridad: información redundante asociada a un bloque de datos.

partición: se puede dividir una unidad de disco duro en varias secciones físicas denominadas *particiones* mediante el comando **fdisk**. Cada partición puede contener varias unidades lógicas. Se debe formatear cada unidad lógica con el comando **format**.

PCI: sigla de “peripheral component interconnect” (interconexión de componentes periféricos). Estándar para la implementación de un bus local.

PDU: sigla de “power distribution unit” (unidad de distribución de alimentación). Fuente de energía con varias tomas eléctricas que proporciona alimentación a los servidores y a los sistemas de almacenamiento de un rack.

periférico: dispositivo interno o externo, como por ejemplo una unidad de disquete o un teclado, que se conecta a un sistema.

PGA: sigla de “pin grid array” (matriz de patas en rejilla). Tipo de zócalo del procesador que permite extraer el chip procesador.

píxel: un punto en una pantalla de vídeo. Los píxeles se organizan en filas y columnas para crear una imagen. Una resolución de vídeo (por ejemplo, 640 x 480) se expresa como el número de píxeles horizontales por el número de píxeles verticales.

placa base: como placa de circuito principal, la placa base suele incluir la mayoría de los componentes fundamentales del sistema, como el procesador, la RAM, las controladoras de dispositivos periféricos y diversos chips de ROM.

POST: sigla de “power-on self-test” (autoprueba de encendido). Antes de que se cargue el sistema operativo cuando se enciende el sistema, la POST comprueba varios componentes del sistema, como por ejemplo la RAM y las unidades de disco duro.

procesador: chip computacional principal que se encuentra dentro del sistema y que controla la interpretación y la ejecución de las funciones aritméticas y lógicas. El software escrito para un procesador suele tener que revisarse para poder ejecutarse en otro procesador. *CPU* es sinónimo de procesador.

programa de configuración del sistema: programa basado en el BIOS que permite configurar el hardware del sistema y personalizar el funcionamiento del sistema estableciendo características como por ejemplo la protección por contraseña. Dado que el programa de configuración del sistema se almacena en la memoria NVRAM, los valores seguirán aplicándose hasta que los vuelva a cambiar.

protección por disco de paridad: tipo de redundancia de datos en la que un conjunto de unidades físicas almacena datos y otra unidad almacena datos de paridad. Consulte también *duplicación, configuración por bandas* y *RAID*.

PS/2: sigla de “Personal System/2”.

puente: bloques pequeños de una placa de circuito con dos o más patas que sobresalen de ellos. Se trata de conectores de plástico con sus patas cortocircuitadas mediante un conductor interior. Los cables conectan las patas y crean un circuito, con lo que ofrecen un método sencillo y reversible para cambiar el circuito de una placa.

puerto de enlace ascendente: puerto de un concentrador o un conmutador de red que se utiliza para conectar a otros concentradores o conmutadores sin necesidad de utilizar un cable cruzado.

puerto serie: puerto de E/S que se utiliza habitualmente para conectar un módem al sistema. Por lo general, puede identificarse un puerto serie por su conector de 9 patas.

PXE: sigla de “preboot eXecution environment” (entorno de ejecución de preinicio). Modo de iniciar un sistema mediante una LAN sin una unidad de disco duro ni un disquete de inicio.

RAC: sigla de “remote access controller” (controladora de acceso remoto).

RAID: sigla de “redundant array of independent disks” (matriz redundante de discos independientes). Método de redundancia de datos. Algunas de las implementaciones basadas en RAID más habituales son RAID 0, RAID 1, RAID 5, RAID 10 y RAID 50. Consulte también *protección por disco de paridad, duplicación y configuración por bandas*.

RAM: sigla de “random-access memory” (memoria de acceso aleatorio). Se trata del área principal de almacenamiento temporal del sistema para datos e instrucciones de programas. Toda la información almacenada en la memoria RAM se pierde cuando se apaga el sistema.

RAS: sigla de “remote access service” (servicio de acceso remoto). Este servicio permite que los usuarios ejecuten el sistema operativo Windows para acceder de manera remota a una red desde su sistema mediante un módem.

resolución de vídeo: la resolución de vídeo (por ejemplo, 800 x 600) se expresa como el número de píxeles horizontales por el número de píxeles verticales. Para que un programa funcione con una resolución de gráficos específica, deben instalarse los controladores de vídeo adecuados y el monitor debe admitir dicha resolución.

ROM: sigla de “read-only memory” (memoria de sólo lectura). El sistema contiene algunos programas fundamentales para su funcionamiento en código ROM. Un chip de memoria ROM conserva su contenido incluso después de haber apagado el sistema. Un ejemplo de código en la memoria ROM sería el programa que inicia la rutina de inicio del sistema y la POST.

ROMB: sigla de “RAID on motherboard” (RAID en la placa madre).

rpm: revoluciones por minuto.

RTC: sigla de “real-time clock” (reloj en tiempo real).

rutina de inicio: programa que borra toda la memoria, inicializa los dispositivos y carga el sistema operativo cuando se inicia el sistema. A menos que el sistema operativo no responda, puede reiniciar el sistema (también denominado *inicio activo*) pulsando <Ctrl><Alt><Supr>. En caso contrario, debe reiniciar el sistema presionando el botón de restablecimiento o bien apagando el sistema y, a continuación, volviéndolo a encender.

s: segundo.

SAI: sigla de “sistema de alimentación ininterrumpida”. Se trata de una unidad que funciona con batería y que proporciona automáticamente alimentación al sistema en caso de que se produzcan fallos eléctricos.

SAS: sigla de “serial-attached SCSI” (SCSI de conexión serie).

SATA: sigla de “serial advanced technology attachment” (dispositivo conector de tecnología avanzada serie). Interfaz estándar entre la placa base y los dispositivos de almacenamiento.

SCSI: sigla de “small computer system interface” (interfaz de ordenador pequeño). Se trata de una interfaz de bus de E/S con velocidades de transmisión de datos más rápidas que los puertos estándar.

SDRAM: sigla de “synchronous dynamic random-access memory” (memoria dinámica de acceso aleatorio síncrona).

SIP: sigla de “Server Interface Pod”.

sistema sin monitor o teclado: sistema o dispositivo que funciona sin tener conectado un teclado, un ratón o un monitor. Habitualmente, los sistemas sin monitor o teclado se gestionan a través de una red mediante un explorador de Internet.

SMART: sigla de “self-monitoring analysis and reporting technology” (tecnología de informes de análisis de autosupervisión). Permite que las unidades de disco duro informen de errores y fallos al BIOS del sistema y posteriormente muestren un mensaje de error en la pantalla.

SMP: sigla de “symmetric multiprocessing” (multiprocesamiento simétrico). Sistema con dos o más procesadores conectados mediante un enlace de gran amplitud de banda y gestionado por un sistema operativo donde cada procesador tiene el mismo tipo de acceso a los dispositivos de E/S.

SNMP: sigla de “simple network management protocol” (protocolo simple de administración de red). Interfaz estándar que permite que un administrador de red supervise y administre estaciones de trabajo de forma remota.

SVGA: sigla de “super video graphics array” (supermatriz de gráficos de vídeo). VGA y SVGA son estándares de vídeo para adaptadores de vídeo que presentan una resolución y una visualización de color mejores que los estándares anteriores.

tarjeta de expansión: tarjeta adicional, como un adaptador NIC o SCSI, que se conecta a un conector para tarjetas de expansión de la placa base. Una tarjeta de expansión añade algunas funciones especializadas al sistema, ya que proporciona una interfaz entre el bus de expansión y un dispositivo periférico.

TCP/IP: sigla de “transmission control protocol/Internet protocol” (protocolo de control de transmisión/protocolo Internet).

temperatura ambiente: temperatura de la zona o de la sala donde se encuentra el sistema.

terminación: algunos dispositivos (como el último dispositivo de cada extremo de un cable SCSI) deben estar terminados para evitar reflexiones y señales espurias en el cable. Cuando estos dispositivos están conectados en una serie, es posible que deba activar o desactivar la terminación de dichos dispositivos cambiando el puente o la configuración del conmutador de los dispositivos o bien cambiando los valores en el software de configuración de los dispositivos.

TOE: sigla de “TCP/IP Offload Engine” (motor de descarga TCP/IP).

UNIX: sigla de “Universal Internet Exchange” (intercambio universal entre redes). UNIX, precursor de Linux, es un sistema operativo escrito en el lenguaje de programación C.

USB: sigla de “universal serial bus” (bus serie universal). Un conector USB proporciona un solo punto de conexión para varios dispositivos compatibles con USB, como por ejemplo ratones y teclados. Los dispositivos USB pueden conectarse y desconectarse mientras el sistema se ejecuta.

utilidad: programa utilizado para administrar los recursos del sistema, como por ejemplo la memoria, las unidades de disco o las impresoras.

UTP: sigla de “unshielded twisted pair” (par trenzado no apantallado). Tipo de cable que se utiliza para conectar sistemas (domésticos o de la empresa) a una línea telefónica.

V CA: voltio de corriente alterna.

V CC: voltio de corriente continua.

V: voltio.

VGA: sigla de “video graphics array” (matriz de gráficos de vídeo). VGA y SVGA son estándares de vídeo para adaptadores de vídeo que presentan una resolución y una visualización de color mejores que los estándares anteriores.

volumen de disco simple: volumen de espacio libre en un único disco físico dinámico.

W: vatio.

WH: vatios por hora.

Windows 2000: sistema operativo integrado y completo de Microsoft Windows que no requiere MS-DOS y que proporciona un rendimiento avanzado del sistema operativo, mayor facilidad de uso, mejores funciones para trabajo en grupo, y exploración y administración de archivos simplificadas.

Windows Powered: sistema operativo de Windows diseñado para su uso en sistemas NAS. En los sistemas NAS, el sistema operativo Windows Powered está dedicado a los servicios de archivos para clientes de red.

Windows Server 2003: conjunto de tecnologías de software de Microsoft que permite la integración de software mediante el uso de servicios web XML. Los servicios web XML son pequeñas aplicaciones reutilizables escritas en XML que permiten que los datos se comuniquen entre fuentes que de otro modo no estarían conectadas.

XML: sigla de “extensible markup language” (lenguaje de marcación extensible). XML es un modo de crear formatos de información común y compartir el formato y los datos en Internet, en intranets o en cualquier otro lugar.

ZIF: sigla de “zero insertion force” (fuerza de inserción cero).

Índice

A

- abrir
 - módulos de alta densidad, 118
- alimentación del sistema,
 - indicador, 19
- asistencia
 - ponerse en contacto con Dell, 247
- asistencia técnica
 - obtener, 247
- ayuda
 - obtener, 247

B

- batería, 162
 - extraer, 162
 - instalar, 162
 - solución de problemas, 224
- botón de encendido del módulo de alta densidad, 27
- botón de encendido del sistema, 19

C

- cerrar
 - módulos de alta densidad, 123
- compartimientos de E/S
 - rellenar, 49

- componentes
 - botón de encendido del módulo de alta densidad, 27
 - conectividad de E/S, 49
 - conmutador Ethernet
 - PowerConnect, 61, 63
 - módulo CMC, 44
 - módulo de alta densidad, 24
 - módulo de conmutador Fibre Channel, 71-73
 - módulo de paso a través Ethernet Gb, 74
 - módulo de paso a través Fibre Channel, 67
 - panel posterior, 31
 - sistema, 14
 - unidad de disco duro, 28
- componentes del módulo de servidor
 - solución de problemas, 219
- comprobar el equipo, 206
- conectores
 - placa base, 237
- configuración, contraseña
 - asignar, 109
 - cambiar, 110
 - utilizar, 109
- configuración, funciones de contraseña, 105
- configurar
 - unidad de inicio, 166

- contraseña
 - desactivar, 244
- contraseña de configuración
 - activada
 - operaciones con, 110
- contraseñas
 - configurar, 109
 - desactivar, 111
 - sistema, 105
- controladora de vídeo
 - instalar, 170

D

- Dell
 - ponerse en contacto, 247
- diagnósticos
 - consulte *diagnósticos del sistema*
y diagnósticos de Server
Administrator
 - ejecutar desde la partición
 - de utilidades, 228
 - mensajes de error, 231
 - opciones de prueba, 230
 - opciones de prueba
 - avanzadas, 231

E

- error, mensajes, 92
- extraer
 - batería, 162
 - fuentes de alimentación, 183
 - memoria, 141
 - módulo CMC, 188, 191

- extraer (*continuación*)
 - módulo de E/S, 192
 - módulos de alta densidad, 114
 - unidad de disco duro, 166
 - unidad de disco duro
 - de un portaunidades, 167
 - ventiladores, 186

F

- fuentes de alimentación, 182
 - extraer, 183
 - instalar, 186
 - solución de problemas, 213
- funciones de contraseña
 - configuración, 105
 - sistema, 105

G

- garantía, 13

I

- indicadores
 - actividad de enlace de CMC, 45
 - alimentación del sistema, 19
 - enlace de CMC, 45
 - estado de CMC, 45
 - fallo de CMC, 45
 - fallo de la fuente de
 - alimentación, 33, 35
 - fuelle de alimentación, 32
 - módulo de paso a través Fibre Channel, 62, 69, 73

- indicadores (*continuación*)
 - módulo de ventilador, 34
 - presencia de alimentación de CA, 34
 - selección de alimentación del módulo de servidor, 26
- instalar
 - batería, 162
 - fuentes de alimentación, 186
 - memoria, 139
 - módulo CMC, 191
 - módulo de E/S, 193
 - módulos de alta densidad, 116
 - pautas para
 - memoria, 124, 128, 134
 - tarjeta intermedia, 142
 - unidad de disco duro
 - en un portaunidades, 167
 - unidades de disco duro, 164
 - ventiladores, 187

M

- memoria
 - instalar, 139
 - solución de problemas, 219
- mensajes
 - administración de sistemas, 210
 - advertencia, 90
 - alerta, 90
 - diagnósticos del sistema, 90
 - mensajes de error, 92
 - módulo de alta densidad, 77
- microprocesadores
 - solución de problemas, 222
- módulo CMC, 44, 188
 - extraer, 188, 191
 - indicador de actividad de enlace, 45
 - indicador de enlace, 45
 - indicador de estado, 45
 - indicador de fallo, 45
 - instalar, 191
 - solución de problemas, 215
- módulo de conmutador de red
 - solución de problemas, 217
- módulo de conmutador Ethernet PowerConnect, 61, 63
- Fibre Channel, 71-73
- módulo de E/S, 192
 - extraer, 192
 - instalar, 193
- módulo de paso a través
 - Ethernet Gb, 74
 - Fibre Channel, 67
- módulo de ventilador,
 - indicadores, 34
- módulo iKVM, 191
 - componentes, 36
 - conectar en cascada, 38
 - extraer, 191
 - instalar, 191
- módulos de alta densidad
 - abrir, 118
 - cerrar, 123
 - extraer, 114
 - instalar, 116
 - procesadores, 149
- módulos de memoria
 - extraer, 141

N

números de teléfono
obtener, 247

O

obtener ayuda, 247
opciones
programa de configuración
del sistema, 93

P

panel de control del sistema, 18
pantallas del programa de
configuración del sistema
dispositivos integrados, 98
principal, 93
redirección de consola, 100
seguridad del sistema, 101
pautas
instalación de memoria, 124,
128, 134
placa base
conectores, 237
placa del módulo de alta
densidad
solución de problemas, 224
plano posterior de la unidad
de disco duro
extraer, 171
instalar, 171
ponerse en contacto
con Dell, 247

portaunidades
unidad de disco duro, 167
presencia de alimentación
de CA, indicador, 34
procesadores
módulos de alta densidad, 149
programa de configuración
del sistema
acceder, 91
opciones, 93
utilizar, 92
proteger el sistema, 107

R

ratón
solución de problemas, 208
reserva de la NVRAM, 162

S

seguridad, 205
sistema, componentes, 14
sistema, contraseña
asignar, 106
cambiar, 108
eliminar, 108
utilizar, 105
sistema, funciones
de contraseña, 105

- solución de problemas
 - batería, 224
 - componentes del módulo de servidor, 219
 - conexiones externas, 206
 - dispositivos USB, 209
 - fuentes de alimentación, 213
 - memoria, 219
 - microprocesadores, 222
 - módulo CMC, 215
 - módulo de conmutador de red, 217
 - placa del módulo de alta densidad, 224
 - ratón, 208
 - rutina de inicio, 205
 - teclado, 207
 - unidad de disco duro, 221
 - ventiladores, 214

T

- tarjeta intermedia
 - instalar, 142
- teclados
 - solución de problemas, 207
- teléfono, números
 - obtener, 247

U

- unidad de disco duro
 - extraer de un portaunidades, 167
 - instalar en un portaunidades, 167
- unidad de inicio
 - configurar, 166
- unidades de disco duro, 164
 - componentes, 28
 - extraer, 166
 - instalar, 164
 - solución de problemas, 221
- USB
 - dispositivos, solución de problemas, 209
- utilidad Asset Tag, 111
- utilizar el programa de configuración del sistema, 92

V

- ventiladores
 - extraer, 186
 - instalar, 187
 - solución de problemas, 214
- ventiladores del sistema, 186

